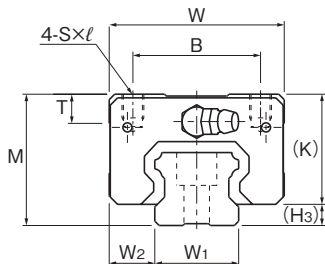


SHS-V、SHS-VM、SHS-LV和SHS-LVM型



公称型号	外形尺寸			LM滑块尺寸										侧喷嘴备用孔		
	高度	宽度	长度	B	C	S × l	L ₁	T	K	N	E	油嘴	e ₀	f ₀	D ₀	
	M	W	L													
SHS 15V SHS 15VM	24	34	64.4	26	26	M4 × 4	48	5.9	21	5.5	5.5	PB1021B	4	4	3	
SHS 15LV SHS 15LVM	24	34	79.4	26	34	M4 × 4	63	5.9	21	5.5	5.5	PB1021B	4	4	3	
SHS 20V SHS 20VM	30	44	79	32	36	M5 × 5	59	8	25.4	6.5	12	B-M6F	4.3	5.3	3	
SHS 20LV SHS 20LVM	30	44	98	32	50	M5 × 5	78	8	25.4	6.5	12	B-M6F	4.3	5.3	3	
SHS 25V SHS 25VM	36	48	92	35	35	M6 × 6.5	71	8	30.2	7.5	12	B-M6F	4.5	5.5	3	
SHS 25LV SHS 25LVM	36	48	109	35	50	M6 × 6.5	88	8	30.2	7.5	12	B-M6F	4.5	5.5	3	
SHS 30V SHS 30LV	42	60	106 131	40	40 60	M8 × 8	80 105	8	35	8	12	B-M6F	5.8	6	5.2	
SHS 35V SHS 35LV	48	70	122 152	50	50 72	M8 × 10	93 123	14.7	40.5	8	12	B-M6F	6.5	5.5	5.2	
SHS 45V SHS 45LV	60	86	140 174	60	60 80	M10 × 15	106 140	14.9	51.1	10.5	16	B-PT1/8	8	8	5.2	
SHS 55V SHS 55LV	70	100	171 213	75	75 95	M12 × 15	131 173	19.4	57.3	11	16	B-PT1/8	10	8	5.2	
SHS 65V SHS 65LV	90	126	221 272	76	70 120	M16 × 20	175 226	19.5	71	19	16	B-PT1/8	10	12	5.2	

公称型号的构成例

SHS25 V 2 QZ KKHH C1 M +1240L P Z T M - II

公称型号

LM滑块
的种类同一轨道上使用的
LM滑块的个数

QZ

自润滑器

防尘附件
标记(※1)径向间隙标记(※2)
普通(无标记)/轻预压(C1)
中预压(C0)LM滑块
为不锈钢制精度标记(※3)
普通级(无标记)/高级(H)/精密级(P)
超精密级(SP)/超超精密级(UP)LM轨道长度
(单位mm)

附薄钢带

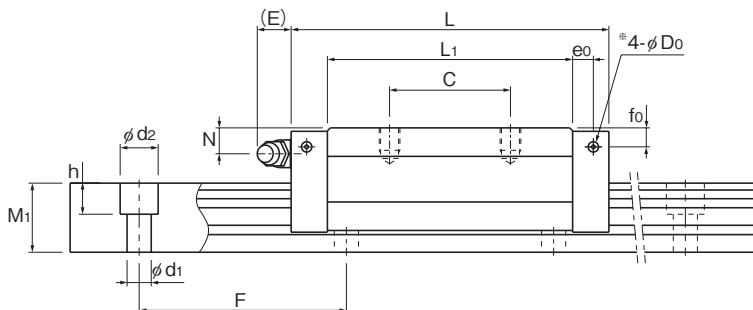
LM轨道
为不锈钢制相同平面上
所使用的
轴数标记(※4)

LM轨道拼接标记

(※1)参照图1-532上的防尘附件。(※2)参照图1-72。(※3)参照图1-78。(※4)参照图1-13。

注)该公称型号以单轴单元为1套。(而当2轴平行使用时,至少需要2套装置。)

带有QZ自润滑器时不附带油嘴。若同时需要QZ自润滑器和油嘴,请向THK咨询。



单位: mm

H ₃	LM轨道尺寸						基本额定载荷		静态容许力矩 kN·m*					质量	
	宽度 W ₁ 0 -0.05	高度 W ₂	孔距 M ₁	F	长度* d ₁ × d ₂ × h	长度* Max	C kN	C ₀ kN	M _a		M _b		M _c	LM滑块 kg	LM轨道 kg/m
									单滑块	双滑块 紧靠	单滑块	双滑块 紧靠	单滑块		
3	15	9.5	13	60	4.5 × 7.5 × 5.3	3000 (1240)	14.2	24.2	0.175	0.898	0.175	0.898	0.16	0.19	1.3
3	15	9.5	13	60	4.5 × 7.5 × 5.3	3000 (1240)	17.2	31.9	0.296	1.43	0.296	1.43	0.212	0.22	1.3
4.6	20	12	16.5	60	6 × 9.5 × 8.5	3000 (1480)	22.3	38.4	0.334	1.75	0.334	1.75	0.361	0.35	2.3
4.6	20	12	16.5	60	6 × 9.5 × 8.5	3000 (1480)	28.1	50.3	0.568	2.8	0.568	2.8	0.473	0.46	2.3
5.8	23	12.5	20	60	7 × 11 × 9	3000 (2020)	31.7	52.4	0.566	2.75	0.566	2.75	0.563	0.54	3.2
5.8	23	12.5	20	60	7 × 11 × 9	3000 (2020)	36.8	64.7	0.848	3.98	0.848	3.98	0.696	0.67	3.2
7	28	16	23	80	9 × 14 × 12	3000	44.8 54.2	66.6 88.8	0.786 1.36	4.08 6.6	0.786 1.36	4.08 6.6	0.865 1.15	0.94 1.16	4.5
7.5	34	18	26	80	9 × 14 × 12	3000	62.3 72.9	96.6 127	1.38 2.34	6.76 10.9	1.38 2.34	6.76 10.9	1.53 2.01	1.4 1.84	6.2
8.9	45	20.5	32	105	14 × 20 × 17	3090	82.8 100	126 166	2.05 3.46	10.1 16.3	2.05 3.46	10.1 16.3	2.68 3.53	2.54 3.19	10.4
12.7	53	23.5	38	120	16 × 23 × 20	3060	128 161	197 259	3.96 6.68	19.3 31.1	3.96 6.68	19.3 31.1	4.9 6.44	4.05 5.23	14.5
19	63	31.5	53	150	18 × 26 × 22	3000	205 253	320 408	8.26 13.3	40.4 62.6	8.26 13.3	40.4 62.6	9.4 11.9	8.41 10.7	23.7

注) 长度* 长度Max是指LM轨道的标准最大长度。(参照 图1-104)

静态容许力矩*

单滑块: 在1个LM滑块情况下的静态容许力矩

2个紧靠: 2个LM滑块紧靠时的静态容许力矩

滑块总长尺寸L

尺寸表中所记载的滑块总长L是防尘用标记为UU或SS时的尺寸。

如果安装了其他防尘用配件或润滑装置, 将会增加滑块总长L。

(参照 图1-507 或者 图1-528)

※带LaCS或带QZ润滑装置且需要油嘴时的侧喷嘴用底孔。

除上述以外, 侧喷嘴用底孔均未钻通。

如需加工安装油嘴, 请与THK联系。