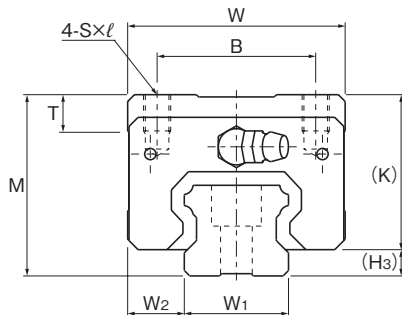


## SHS-R、SHS-RM、SHS-LR和SHS-LRM型



公称型号	外形尺寸			LM滑块尺寸										侧喷嘴备用孔		
	高度	宽度	长度	B	C	S × ℓ	L <sub>1</sub>	T	K	N	E	油嘴	e <sub>0</sub>	f <sub>0</sub>	D <sub>0</sub>	
	M	W	L													
SHS 15R SHS 15RM	28	34	64.4	26	26	M4 × 5	48	5.9	25	9.5	5.5	PB1021B	4	8	3	
SHS 25R SHS 25RM	40	48	92	35	35	M6 × 8	71	8	34.2	11.5	12	B-M6F	6	9.5	3	
SHS 25LR SHS 25LRM	40	48	109	35	50	M6 × 8	88	8	34.2	11.5	12	B-M6F	6	9.5	3	
SHS 30R SHS 30LR	45	60	106 131	40	40 60	M8 × 10	80 105	8	38	11	12	B-M6F	5.8	9	5.2	
SHS 35R SHS 35LR	55	70	122 152	50	50 72	M8 × 12	93 123	14.7	47.5	15	12	B-M6F	6.5	12.5	5.2	
SHS 45R SHS 45LR	70	86	140 174	60	60 80	M10 × 17	106 140	14.9	61.1	20.5	16	B-PT1/8	8	18	5.2	
SHS 55R SHS 55LR	80	100	171 213	75	75 95	M12 × 18	131 173	19.4	67.3	21	16	B-PT1/8	10	18	5.2	

## 公称型号的构成例

**SHS25 LR 2 QZ KKHH C0 M +1240L P T M - II**

公称型号

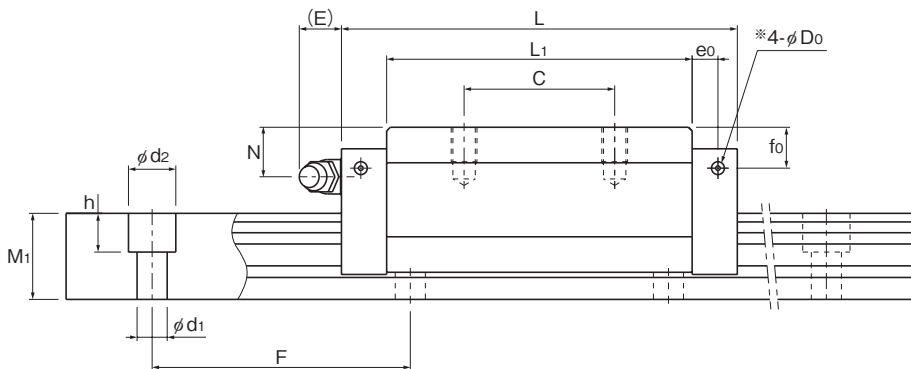
LM滑块  
的种类QZ  
自润滑器防尘附件  
标记(※1)LM滑块  
为不锈钢制LM轨道长度  
(单位mm)LM轨道  
为不锈钢制同一轨道上使用的  
LM滑块的个数径向间隙标记(※2)  
普通(无标记)/轻预压(C1)  
中预压(C0)精度标记(※3)  
普通级(无标记)/高级(H)  
精密级(P)/超精密级(SP)  
超超精密级(UP)相同平面上  
所使用的  
轴数标记(※4)

LM轨道拼接标记

(※1)参照图1-532上的防尘附件。(※2)参照图1-72。(※3)参照图1-78。(※4)参照图1-13。

注)该公称型号以单轴单元为1套。(而当2轴平行使用时,至少需要2套装置。)

带有QZ自润滑器时不附带油嘴。若同时需要QZ自润滑器和油嘴,请向THK咨询。



单位: mm

H <sub>3</sub>	LM轨道尺寸						基本额定载荷		静态容许力矩 kN·m*					质量	
	W <sub>1</sub> 0 -0.05	W <sub>2</sub>	M <sub>1</sub>	F	d <sub>1</sub> × d <sub>2</sub> × h	长度* Max	C	C <sub>0</sub>	M <sub>A</sub>		M <sub>B</sub>		M <sub>C</sub>	LM滑块 kg	LM轨道 kg/m
									单滑块	双滑块 紧靠	单滑块	双滑块 紧靠	单滑块		
3	15	9.5	13	60	4.5 × 7.5 × 5.3	3000 (1240)	14.2	24.2	0.175	0.898	0.175	0.898	0.16	0.22	1.3
5.8	23	12.5	20	60	7 × 11 × 9	3000 (2020)	31.7	52.4	0.566	2.75	0.566	2.75	0.563	0.66	3.2
5.8	23	12.5	20	60	7 × 11 × 9	3000 (2020)	36.8	64.7	0.848	3.98	0.848	3.98	0.696	0.8	3.2
7	28	16	23	80	9 × 14 × 12	3000	44.8 54.2	66.6 88.8	0.786 1.36	4.08 6.6	0.786 1.36	4.08 6.6	0.865 1.15	1.04 1.36	4.5
7.5	34	18	26	80	9 × 14 × 12	3000	62.3 72.9	96.6 127	1.38 2.34	6.76 10.9	1.38 2.34	6.76 10.9	1.53 2.01	1.8 2.34	6.2
8.9	45	20.5	32	105	14 × 20 × 17	3090	82.8 100	126 166	2.05 3.46	10.1 16.3	2.05 3.46	10.1 16.3	2.68 3.53	3.24 4.19	10.4
12.7	53	23.5	38	120	16 × 23 × 20	3060	128 161	197 259	3.96 6.68	19.3 31.1	3.96 6.68	19.3 31.1	4.9 6.44	5.05 6.57	14.5

注) 长度\* 长度Max是指LM轨道的标准最大长度。(参照 [A1-104](#))

静态容许力矩\* 单滑块: 在1个LM滑块情况下的静态容许力矩

2个紧靠: 2个LM滑块紧靠时的静态容许力矩

滑块总长尺寸L

尺寸表中所记载的滑块总长L是防尘用标记为UU或SS时的尺寸。

如果安装了其他防尘用配件或润滑装置, 将会增加滑块总长L。

(参照 [A1-507](#) 或者 [A1-528](#))

※带LaCS或带QZ润滑装置且需要油嘴时的侧喷嘴用底孔。

除上述以外, 侧喷嘴用底孔均未钻通。

如需加工安装油嘴, 请与THK联系。