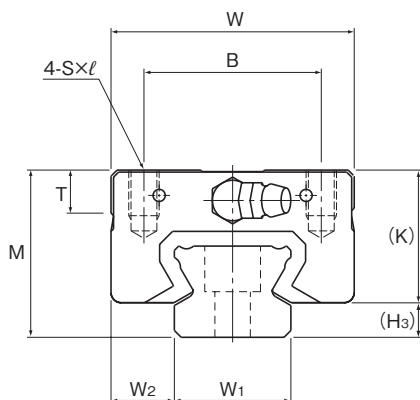


## SSR-XW、SSR-XWM型



公称型号	外形尺寸			LM滑块尺寸													油嘴	H <sub>3</sub>
	高度	宽度	长度	B	C	S × l	L <sub>1</sub>	T	K	N	E	f <sub>0</sub>	e <sub>0</sub>	D <sub>0</sub>				
	M	W	L															
SSR 15XW SSR 15XWM	24	34	56.9	26	26	M4 × 7	39.9	6.5	19.5	4.5	5.5	2.7	4.5	3	PB1021B	4.5		
SSR 20XW SSR 20XWM	28	42	66.5	32	32	M5 × 8	46.6	8.2	22	5.5	12	2.9	5.2	3	B-M6F	6		
SSR 25XW SSR 25XWM	33	48	83	35	35	M6 × 9	59.8	8.4	26.2	6	12	3.3	6.8	3	B-M6F	6.8		
SSR 30XW SSR 30XWM	42	60	97	40	40	M8 × 12	70.7	11.3	32.5	8	12	4.5	7.6	4	B-M6F	9.5		
SSR 35XW	48	70	110.9	50	50	M8 × 12	80.5	13	36.5	8.5	12	4.7	8.8	4	B-M6F	11.5		

注) 公称型号中的标记M表示LM滑块、LM轨道和钢球的材质为不锈钢。  
不锈钢制品具有良好的耐腐蚀性与耐环境性。

## 公称型号的构成例

**SSR25X W 2 QZ UU C1 M +1200L Y P T M - II**

公称型号

LM滑块的  
种类QZ自润滑  
装置防尘附件  
标记(※1)LM滑块  
为不锈钢制LM轨道长度  
(单位mm)仅适用于  
15和25LM轨道  
为不锈钢制相同平面上  
所使用的  
轴数标记  
(※4)同一轨道上使用的  
LM滑块的个数径向间隙标记(※2)  
普通(无标记)/轻预压(C1)

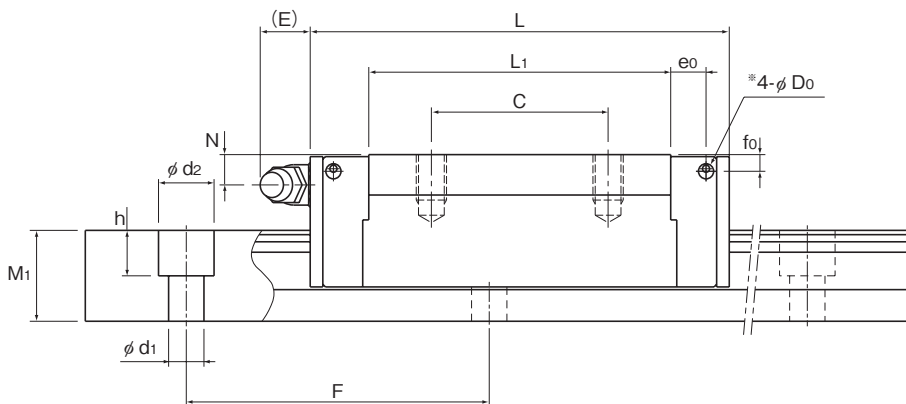
精度标记(※3)

普通级(无标记)/高级(H)/精密级(P)  
超精密级(SP)/超超精密级(UP)LM轨道  
拼接标记

(※1) 参照图A1-532上的防尘附件。(※2) 参照图A1-72。(※3) 参照图A1-78。(※4) 参照图A1-13。

注) 该公称型号以单轴单元为1套。(而当2轴平行使用时, 至少需要2套装置。)

带有QZ自润滑器时不附带油嘴。若同时需要QZ自润滑器和油嘴, 请向THK咨询。



单位：mm

LM轨道尺寸					基本额定载荷		静态容许力矩 $\text{kN} \cdot \text{m}^*$					质量		
宽度 $W_1$ $\pm 0.05$	$W_2$	高度 $M_1$	孔距 $F$	长度* $d_1 \times d_2 \times h$	C	$C_0$	$M_A$		$M_B$		$M_C$	LM滑块 kg	LM轨道 kg/m	
							单滑块	双滑块 紧靠	单滑块	双滑块 紧靠	单滑块			
15	9.5	12.5	60	$4.5 \times 7.5 \times 5.3$	3000 (1240)	14.7	16.5	0.0792	0.44	0.0486	0.274	0.0962	0.15	1.2
20	11	15.5	60	$6 \times 9.5 \times 8.5$	3000 (1480)	19.6	23.4	0.138	0.723	0.0847	0.448	0.18	0.25	2.1
23	12.5	18	60	$7 \times 11 \times 9$	3000 (2020)	31.5	36.4	0.258	1.42	0.158	0.884	0.33	0.4	2.7
28	16	23	80	$7 \times 11 \times 9$	3000 (2520)	46.5	52.7	0.446	2.4	0.274	1.49	0.571	0.8	4.3
34	18	27.5	80	$9 \times 14 \times 12$	3000	64.6	71.6	0.711	3.72	0.437	2.31	0.936	1.1	6.4

注1) 长度\* 长度Max是指LM轨道的标准最大长度。(参照 **A1-118**)

静态容许力矩\* 单滑块：在1个LM滑块情况下的静态容许力矩

2个紧靠：2个LM滑块紧靠时的静态容许力矩

滑块总长尺寸L

尺寸表中所记载的滑块总长L是防尘用标记为UU或SS时的尺寸。

如果安装了其他防尘用配件或润滑装置，将会增加滑块总长L。

(参照 **A1-507** 或者 **A1-528**)

※带LaCS或带QZ润滑装置且需要油嘴时的侧喷嘴用底孔。

除上述以外，侧喷嘴用底孔均未钻通。

如需加工安装油嘴，请与THK联系。

注2) SSR15型以及25型备有安装孔尺寸不同的2种轨道。(参照 表1)

与SR型替换等情况时，请注意LM轨道安装孔的尺寸。详细情况请向THK咨询。

注3) 尺寸表中的基本额定载荷为相对于径向方向载荷的数值。相对于反径向方向、侧向载荷的额定载荷值请根据**A1-60**中的表7计算。

表1 LM轨道安装孔尺寸

公称型号	标准轨道	准标准轨道
SSR 15	M4用(标记Y)	M3用(无标记)
SSR 25	M6用(标记Y)	M5用(无标记)

各种配件→**A1-493**THK **A1-111**