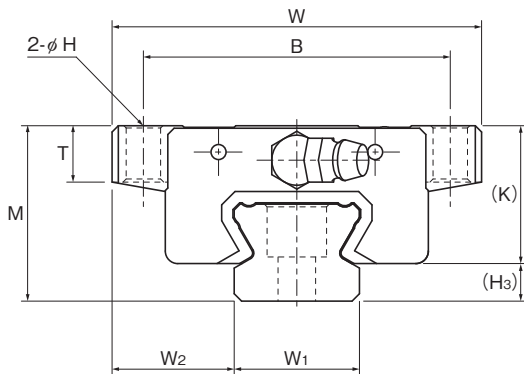


SSR-XSB型



公称型号	外形尺寸			LM滑块尺寸										油嘴	H ₃
	高度	宽度	长度	B	H	L ₁	T	K	N	E	f ₀	e ₀	D ₀		
	M	W	L	B	H	L ₁	T	K	N	E	f ₀	e ₀	D ₀	H ₃	
SSR 15XSB	24	52	40.3	41	4.5	23.3	7	19.5	4.5	5.5	2.7	4.5	3	PB1021B	4.5
SSR 20XSB	28	59	47.7	49	5.5	27.8	9	22	5.5	12	2.8	5.2	3	B-M6F	6
SSR 25XSB	33	73	60	60	7	36.8	10	26.2	6	12	3.3	7	3	B-M6F	6.8
SSR 30XSB	42	90	66.7	72	9	40.4	10	32.5	8	12	4.5	7.6	4	B-M6F	9.5
SSR 35XSB	48	100	77.5	82	9	47.1	13	36.5	8.5	12	4.7	8.8	4	B-M6F	11.5

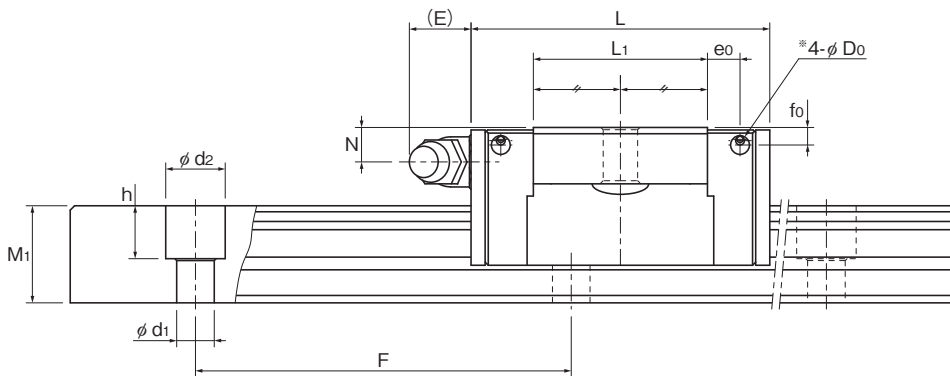
公称型号的构成例

SSR15X	SB	2	QZ	UU	C1	+820L	Y	P	T	-II
公称型号	LM滑块的种类	同一轨道上使用的LM滑块的个数	QZ自润滑装置	防尘附件标记(※1)	径向间隙标记(※2) 普通(无标记)/轻预压(C1)	LM轨道长度(单位mm)	仅适用于15和25	精度标记(※3) 普通级(无标记)/高级(H)/精密级(P) 超精密级(SP)/超超精密级(UP)	LM轨道拼接标记	相同平面上所使用的轴数标记(※4)

(※1) 参照图A1-532上的防尘附件。(※2) 参照图A1-72。(※3) 参照图A1-78。(※4) 参照图A1-13。

注) 该公称型号以单轴单元为1套。(而当2轴平行使用时, 至少需要2套装置。)

带有QZ自润滑器时不附带油嘴。若同时需要QZ自润滑器和油嘴, 请向THK咨询。



单位: mm

LM轨道尺寸					基本额定载荷		静态容许力矩 kN·m*					质量		
宽度	高度	孔距	长度*		C	C ₀	M _a		M _b		M _c	LM滑块	LM轨道	
W ₁ ±0.05	W ₂	M ₁	F	d ₁ × d ₂ × h	Max	kN	kN	单滑块	双滑块 紧靠	单滑块	双滑块 紧靠	单滑块	kg	kg/m
15	18.5	12.5	60	4.5 × 7.5 × 5.3	3000 (1240)	9.1	9.7	0.0303	0.1192	0.0189	0.122	0.0562	0.11	1.2
20	19.5	15.5	60	6 × 9.5 × 8.5	3000 (1480)	13.4	14.4	0.0523	0.336	0.0326	0.213	0.111	0.18	2.1
23	25	18	60	7 × 11 × 9	3000 (2020)	21.7	22.5	0.104	0.661	0.0652	0.419	0.204	0.31	2.7
28	31	23	80	7 × 11 × 9	3000 (2520)	34.8	34.4	0.186	1.12	0.116	0.711	0.376	0.52	4.3
34	33	27.5	80	9 × 14 × 12	3000	48.3	46.7	0.295	1.77	0.184	1.12	0.615	0.77	6.4

注1) 长度* 长度Max是指LM轨道的标准最大长度。(参照 **表1-118**)

静态容许力矩*

单滑块: 在1个LM滑块情况下的静态容许力矩

2个紧靠: 2个LM滑块紧靠时的静态容许力矩

滑块总长尺寸L

尺寸表中所记载的滑块总长L是防尘用标记为UU或SS时的尺寸。

如果安装了其他防尘用配件或润滑装置,将会增加滑块总长L。

(参照 **表1-507** 或者 **表1-528**)

※带LaCS或带QZ润滑装置且需要油嘴时的侧喷嘴用底孔。

除上述以外,侧喷嘴用底孔均未钻通。

如需加工安装油嘴,请与THK联系。

注2) SSR15型以及25型备有安装孔尺寸不同的2种轨道。(参照 表1)

与SR型替换等情况时,请注意LM轨道安装孔的尺寸。

详细情况请向THK咨询。

注3) 尺寸表中的基本额定载荷为相对于径向方向载荷的数值。相对于反径向方向、侧向载荷的额定载荷值请根据 **表1-60** 中的表7计算。

表1 LM轨道安装孔尺寸

公称型号	标准轨道	准标准轨道
SSR 15	M4用(标记Y)	M3用(无标记)
SSR 25	M6用(标记Y)	M5用(无标记)