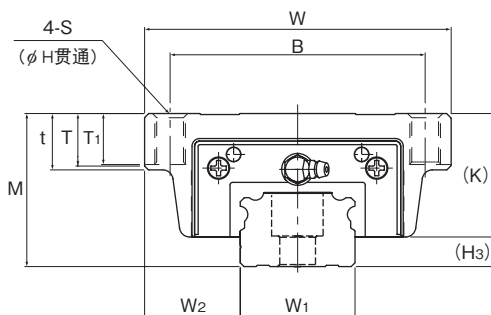


SVR-CH型、SVR-LCH型、SVS-CH型、SVS-LCH型



公称型号	外形尺寸			LM滑块尺寸																油嘴	H ₃
	高度	宽度	长度	B	C	S	H	L ₁	t	T	T ₁	K	N	f ₀	E	e ₀	D ₀				
	M	W	L	B	C	S	H	L ₁	t	T	T ₁	K	N	f ₀	E	e ₀	D ₀				
SVR 35CH SVS 35CH	48	100	109.5	82	62	M10	8.5	79	20	19	16	39	16.1	12	12	6	5.2	B-M6F	9		
SVR 35LCH SVS 35LCH	48	100	135	82	62	M10	8.5	104.5	20	19	16	39	16.1	12	12	6	5.2	B-M6F	9		
SVR 45CH SVS 45CH	60	120	138.2	100	80	M12	10.5	105	22	20.5	20	48.4	21.9	16	16	8.5	5.2	B-PT1/8	11.6		
SVR 45LCH SVS 45LCH	60	120	171	100	80	M12	10.5	137.8	22	20.5	20	48.4	21.9	16	16	8.5	5.2	B-PT1/8	11.6		
SVR 55CH SVS 55CH	70	140	163.3	116	95	M14	12.5	123.6	24	22.5	22	56	23.6	17	16	10	5.2	B-PT1/8	14		
SVR 55LCH SVS 55LCH	70	140	200.5	116	95	M14	12.5	160.8	24	22.5	22	56	23.6	17	16	10	5.2	B-PT1/8	14		

公称型号的构成例

SVR45 **LCH** **2** **QZ** **TTHH** **C0** **+1200L** **P** **T** **-II**

公称型号 LM滑块的种类 QZ自润滑装置 防尘附件标记 (※1) LM轨道长度 (单位mm) LM轨道拼接标记 相同平面上使用的轴数标记 (※4)

同一轴上使用的LM滑块的个数 径向间隙标记 (※2) 精度标记 (※3)

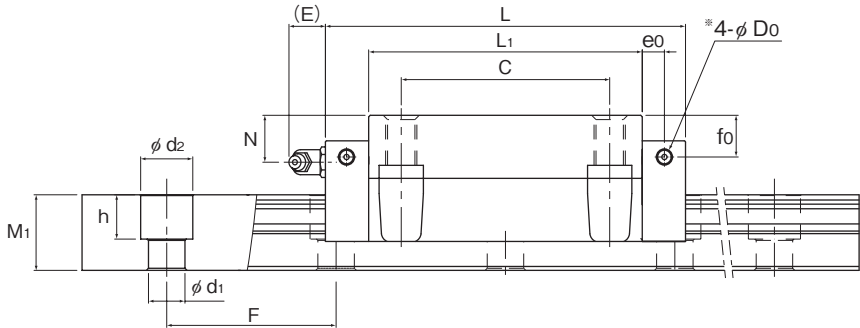
普通(无标记)/轻预压(C1) 普通级(无标记)/高精度级(H)/精密级(P) 超精密级(SP)/超超精密级(UP)

中预压(C0) 超精密级(SP)/超超精密级(UP)

(※1) 参照图A1-532上的防尘附件。(※2) 参照图A1-72。(※3) 参照图A1-78。(※4) 参照图A1-13。

注) 此公称型号以LM滑块和LM轨道组成1套装置。(而当2轴使用时, 至少需要2套装置。)

带有QZ自润滑器时不带油嘴。若同时需要QZ自润滑器和油嘴, 请向THK咨询。



单位: mm

LM轨道尺寸						基本额定载荷		静态容许力矩kN·m*					质量	
宽度 W ₁ 0 -0.05	高度 M ₁	孔距 F	长度 Max*	C	C ₀	M _a		M _b		M _c	LM滑块 kg	LM轨道 kg/m		
						单滑块	两个紧靠的轴承套	单滑块	两个紧靠的轴承套	单滑块				
34	33	24.5	80	9×14×12	3000	89.6 68.6	116 88.6	1.26 1	6.91 5.49	0.769 0.927	4.2 5.09	1.64 1.2	1.7	6.0
34	33	24.5	80	9×14×12	3000	112 86.1	160 123	2.35 1.88	11.5 9.15	1.42 1.73	6.91 8.46	2.26 1.67	2.2	6.0
45	37.5	29	105	14×20×17	3090	138 105	186 142	2.76 2.19	13.7 10.9	1.67 2.02	8.3 10.1	3.5 2.6	3.3	9.5
45	37.5	29	105	14×20×17	3090	161 123	233 178	4.52 3.58	22.1 17.5	2.74 3.31	13.4 16.2	4.6 3.44	4.3	9.5
53	43.5	36.5	120	16×23×20	3060	177 136	235 180	3.99 3.17	20.6 16.4	2.42 2.93	12.4 15.1	5.07 3.76	5.1	14
53	43.5	36.5	120	16×23×20	3060	214 164	309 237	6.8 5.4	32.7 26	4.1 4.99	19.7 24	6.67 4.96	6.6	14

注1) 长度* 长度Max是指LM轨道的标准最大长度。(参照 [图1-138](#))

静态容许力矩*

单滑块: 在1个LM滑块情况下的静态容许力矩

2个紧靠: 2个LM滑块紧靠时的静态容许力矩

油润滑时的安装方式及配管接头在LM滑块上的安装位置请务必咨询THK。

(安装方式: 参照 [图1-12](#)、润滑: 参照 [图24-2](#))

滑块总长尺寸L

尺寸表中所记载的滑块总长L是防尘用标记为UU或SS时的尺寸。

如果安装了其他防尘用配件或润滑装置, 将会增加滑块总长L。

(参照 [图1-507](#) 或者 [图1-528](#))

※带LaCS或带OZ润滑装置且需要油嘴时的侧喷嘴用底孔。

除上述以外, 侧喷嘴用底孔均未钻通。

如需加工安装油嘴, 请与THK联系。

注2) 尺寸表中的基本额定载荷为相对于径向方向载荷的数值。相对于反径向方向、侧向载荷的额定载荷值请根据[图1-60](#)中的表7计算。