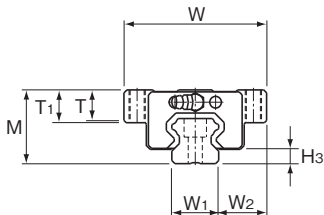


R形圆弧滚动导轨HCR型



公称型号	外形尺寸			LM滑块尺寸									H _s
	高度	宽度	长度	B	C	S	L ₁	T	T ₁	N	E	油嘴	
	M	W	L										
HCR 12A+60/100R	18	39	44.6	32	18	M4	30.5	4.5	5	3.4	3.5	PB107	3.1
HCR 15A+60/150R	24	47	54.5	38	28	M5	38.8	10.3	11	4.5	5.5	PB1021B	4.8
HCR 15A+60/300R			55.5										
HCR 15A+60/400R			55.8										
HCR 25A+60/500R	36	70	81.6	57	45	M8	59.5	14.9	16	6	12	B-M6F	7
HCR 25A+60/750R			82.3										
HCR 25A+60/1000R			82.5										
HCR 35A+60/600R	48	100	107.2	82	58	M10	80.4	19.9	21	8	12	B-M6F	8.5
HCR 35A+60/800R			107.5										
HCR 35A+60/1000R			108.2										
HCR 35A+60/1300R			108.5										
HCR 45A+60/800R	60	120	136.7	100	70	M12	98	23.9	25	10	16	B-PT1/8	11.5
HCR 45A+60/1000R			137.3										
HCR 45A+60/1200R			137.3										
HCR 45A+60/1600R			138										
HCR 65A+60/1000R			193.8										
HCR 65A+60/1500R	195.4												
HCR 65A+45/2000R	195.9												
HCR 65A+45/2500R	196.5												
HCR 65A+30/3000R	196.5												

公称型号的构成例

HCR25A 2 UU C1 +60 / 1000R H 6 T

公称型号

防尘附件
标记(※1)

R中心角

LM轨道半径
(单位mm)

LM轨道
拼接标记(※5)

同一轴上使用的
LM滑块的个数

径向间隙标记(※2)
普通(无标记)/轻预压(C1)

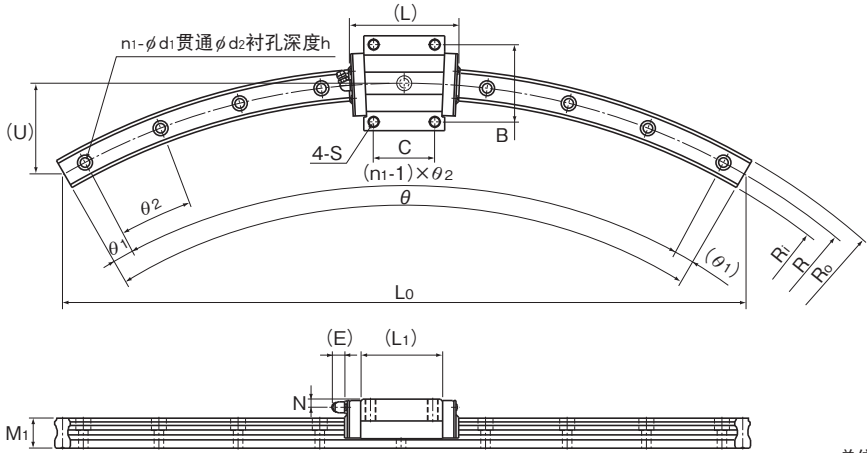
精度标记(※3)
普通级(无标记)/高级(H)

单根轴上所用
LM轨道的拼接根数(※4)


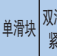
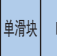
(※1)参照A1-496(防尘用部件)。(※2)参照A1-72。(※3)参照A1-78。

(※4)1段圆弧上所用LM轨道的根数。详情请咨询THK。

(※5)拼接使用LM轨道时,防尘密封垫片为低阻力末端密封垫片(防尘标记:LL)。



单位: mm

LM轨道尺寸														基本额定载荷		静态容许力矩 kN·m*				质量			
R	R ₀	R _i	L ₀	U	W ₁	W ₂	M ₁	d ₁ × d ₂ × h	n ₁	θ°	θ ₁ °	θ ₂ °	C	C ₀	M _A	M _B	M _C	LM 滑块	LM 轨道				
																 双滑块 紧靠		 双滑块 紧靠		 单滑块			
																1个		1个					
100	106	94	100	13.4	12	13.5	11	3.5×6×5	3	60	7	23	4.7	8.53	0.0409	0.228	0.0409	0.228	0.0445	0.08	0.83		
150	157.5	142.5	150	20.1																			
300	307.5	292.5	300	40	15	16	15	4.5×7.5×5.3	5	60	6	12	6.66	10.8	0.0805	0.457	0.0805	0.457	0.0844	0.2	1.5		
400	407.5	392.5	400	54																			
500	511.5	488.5	500	67																			
750	761.5	738.5	750	100	23	23.5	22	7×11×9	9	60	2.5	5	19.9	34.4	0.307	1.71	0.307	1.71	0.344	0.59	3.3		
1000	1011.5	988.5	1000	134																			
600	617	583	600	80																			
800	817	783	800	107	34	33	29	9×14×12	11	60	2.5	5.5	37.3	61.1	0.782	3.93	0.782	3.93	0.905	1.6	6.6		
1000	1017	983	1000	134																			
1300	1317	1283	1300	174																			
800	822.5	777.5	800	107																			
1000	1022.5	977.5	1000	134	45	37.5	38	14×20×17	10	60	3	6	60	95.6	1.42	7.92	1.42	7.92	1.83	2.8	11.0		
1200	1222.5	1177.5	1200	161																			
1600	1622.5	1577.5	1600	214																			
1000	1031.5	968.5	1000	134																			
1500	1531.5	1468.5	1500	201																			
2000	2031.5	1968.5	1531	152	63	53.5	53	18×26×22	12	45	0.5	4	141	215	4.8	23.5	4.8	23.5	5.82	8.5	22.5		
2500	2531.5	2468.5	1913	190																			
3000	3031.5	2968.5	1553	102																			

注) 静态容许力矩*

单滑块: 在1个LM滑块情况下的静态容许力矩

2个紧靠: 2个LM滑块紧靠时的静态容许力矩

滑块总长尺寸L

尺寸表中所记载的滑块总长L是防尘用标记为UU或SS时的尺寸。

如果安装了其他防尘用配件或润滑装置, 将会增加滑块总长L。

(参照 A1-472 或者 A1-492)

LM滑块如从LM轨道上卸下, 则钢球将脱落。敬请注意。

还可制作尺寸表中的半径以外的LM轨道半径。详情请咨询THK。

尺寸表中的θ°为最大制作角度。超过最大制作角度时, 通常连接使用进行对应, 但部分产品也制作超过最大制作角度的LM轨道。

详情请咨询THK。