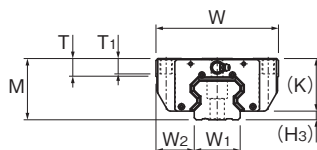


HRX-C、HRX-LC型



公称型号	外形尺寸			LM滑块尺寸														油嘴
	高度	宽度	长度	B	C	C ₂	S	H	L ₁	T	T ₁	K	N	E	e ₀	f ₀	D ₀	
	M	W	L	B	C	C ₂	S	H	L ₁	T	T ₁	K	N	E	e ₀	f ₀	D ₀	
HRX 25C HRX 25LC	36	70	99.6 116.4	57	45	40	M8	6.8	75.4 92.2	9.5	10	31	5.5	12	6	6.2	5.2	B-M6F
HRX 30C HRX 30LC	42	90	110.6 135.1	72	52	44	M10	8.5	84 108.5	12	14	37	8.2	12	6.2	9.5	5.2	B-M6F
HRX 35C HRX 35LC	48	100	123.2 151.2	82	62	52	M10	8.5	92.2 120.2	12	10	41.5	8	12	7.2	9.5	5.2	B-M6F
HRX 45C HRX 45LC	60	120	150.7 185.7	100	80	60	M12	10.5	115.7 150.7	17.3	15	51.5	8.75	16	7.5	7.8	5.2	B-PT1/8
HRX 55C HRX 55LC	70	140	180.2 229.7	116	95	70	M14	12.5	143.2 192.7	18.2	18	59	11.2	16	6.8	9.3	5.2	B-PT1/8
HRX 65C HRX 65LC	90	170	239.1 304.1	142	110	82	M16	14.5	195.7 260.7	22.3	20	78	18	16	8.7	16.6	5.2	B-PT1/8

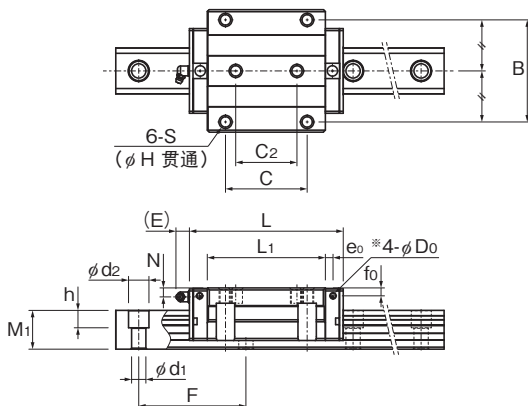
公称型号的构成例



(※1) 参照 **A1-529** 上的防尘附件。(※2) 参照 **A1-75**。(※3) 参照 **A1-79**。(※4) 参照 **A1-13**。

注) 该公称型号以单轴单元为1套。(而当2轴平行使用时, 至少需要2套装置。)

带有QZ自润滑器时不附带油嘴。若同时需要QZ自润滑器和油嘴, 请向THK咨询。



单位: mm

H ₃	LM轨道尺寸						基本额定载荷*		静态容许力矩 kN·m*					质量	
	宽度 W ₁ 0 -0.05	W ₂	高度 M ₁	孔距 F	长度* d ₁ × d ₂ × h Max	C ₁₀₀	C ₀	M _A		M _B		M _C	LM 滑块	LM 轨道	
								单滑块	双滑块 紧靠	单滑块	双滑块 紧靠	单滑块	kg	kg/m	
5	23	23.5	21.5	60	7 × 11 × 9	3000	26.3 30.8	73.1 89.3	0.92 1.37	4.84 6.86	0.92 1.37	4.84 6.86	0.57 0.69	0.84 1	3.2
5	28	31	23.5	80	9 × 14 × 12	3000	39.4 48	105 135	1.48 2.44	7.72 12.1	1.48 2.44	7.72 12.1	1.03 1.33	1.4 1.9	4.4
6.5	34	33	29	80	9 × 14 × 12	3000	56 68.9	150 196	2.33 3.92	11.6 18.6	2.33 3.92	11.6 18.6	1.81 2.36	1.9 2.5	6.3
8.5	45	37.5	38	105	14 × 20 × 17	3090	94.3 116	250 327	4.85 8.17	23.9 38.4	4.85 8.17	23.9 38.4	3.84 5.01	3.5 4.6	10.9
11	53	43.5	44	120	16 × 23 × 20	3060	135 170	370 498	8.86 15.9	42.3 72.7	8.86 15.9	42.3 72.7	6.86 9.24	5.8 7.9	15.6
12	63	53.5	53	150	18 × 26 × 22	3000	206 257	567 756	18.4 32	86.5 147	18.4 32	86.5 147	12.3 16.4	13.3 17.9	22.6

注1) 长度* 长度Max是指LM轨道的标准最大长度。(参照图1-460)

静态容许力矩*

单滑块: 在1个LM滑块情况下的静态容许力矩

2个紧靠: 2个LM滑块紧靠时的静态容许力矩

油润滑时的安装方式及配管接头在LM滑块上的安装位置请务必咨询THK。

(安装方式: 参照图1-12, 润滑: 参照图24-2)

滑块总长尺寸L

尺寸表中所记载的滑块总长L是防尘用标记为UU或SS时的尺寸。

如果安装了其他防尘用配件或润滑装置, 将会增加滑块总长L。

(参照图1-503 或者图1-525)

拆卸/安装夹具不作为标准附件。使用时请咨询THK。

※带LaCS或QZ润滑装置同时希望安装油嘴时的侧油嘴用底孔。

除上述以外, 侧喷嘴用底孔均未钻通。

如需加工安装油嘴, 请与THK联系。(参考图1-462)

注2) 滚柱导轨的基本额定动载荷是基于额定寿命为100km的数值。

基于额定寿命为50km的基本额定动载荷的换算如下式所示。

$$C_{50} = C \times 1.23$$

C₅₀: 额定载荷为50km的基本额定动载荷

C: 尺寸表中的基本额定动载荷