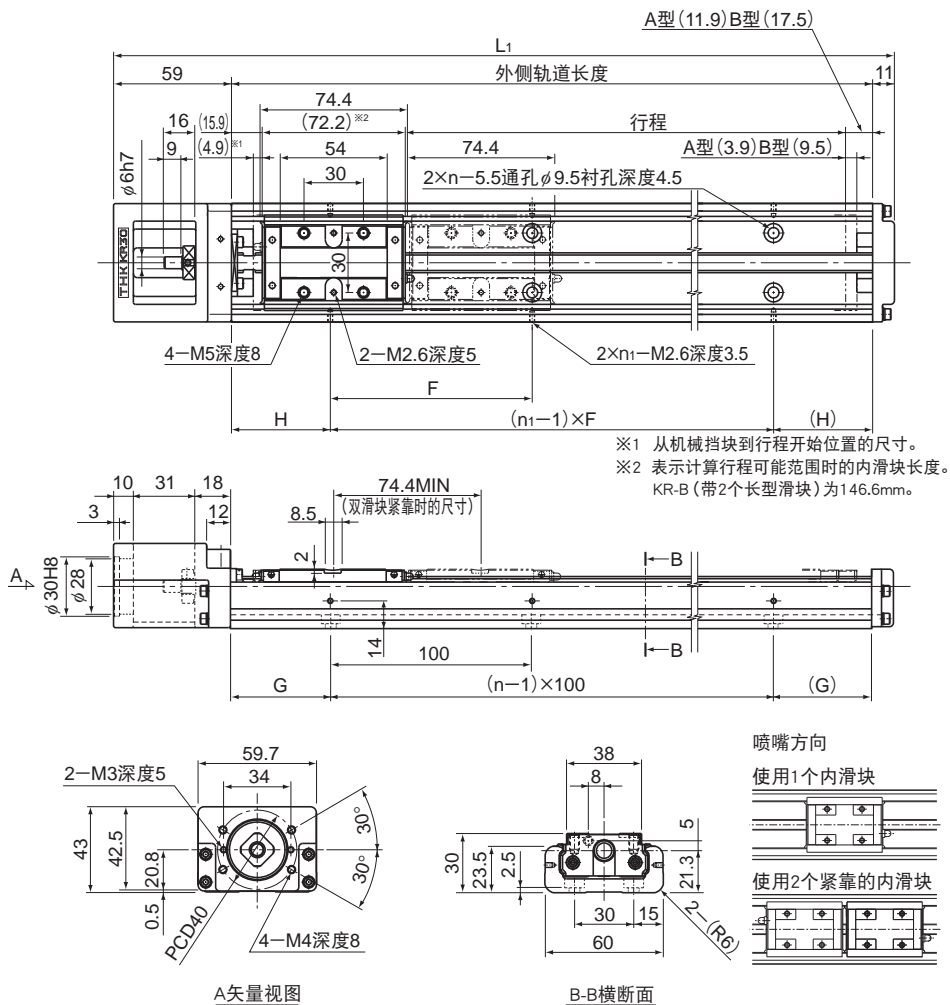


KR30H 标准型

KR30H□□A型(带1个长滑块)

KR30H□□B型(带2个长滑块)

关于型号构成,请参照图2-96。



行程(mm) (机械挡块间行程)		外侧轨道长度 (mm)	总长度 L_1 (mm)	H (mm)	G (mm)	F (mm)	n	n_1	主体总质量 (kg)	
A型	B型*								A型	B型
50(58.8)	—	150	220	25	25	100	2	2	1.4	—
100(108.8)	—	200	270	50	50	100	2	2	1.6	—
200(208.8)	120(134.4)	300	370	50	50	200	3	2	2.2	2.5
300(308.8)	220(234.4)	400	470	100	50	200	4	2	2.7	3
400(408.8)	320(334.4)	500	570	50	50	200	5	3	3.2	3.5
500(508.8)	420(434.4)	600	670	100	50	200	6	3	3.8	4.1

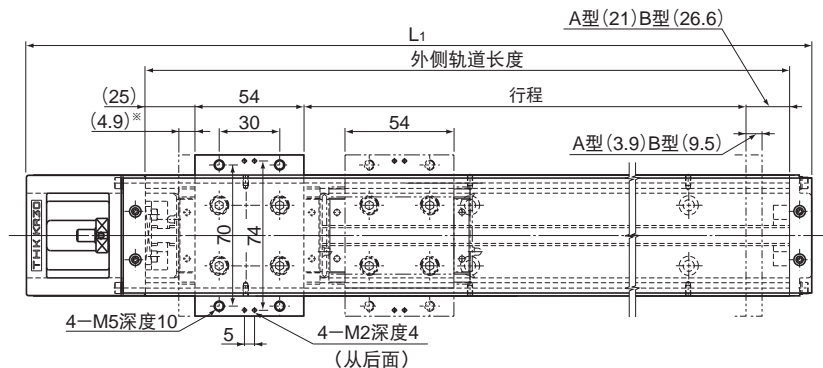
*2个内滑块紧靠时的数值。

KR30H型（带防尘盖）

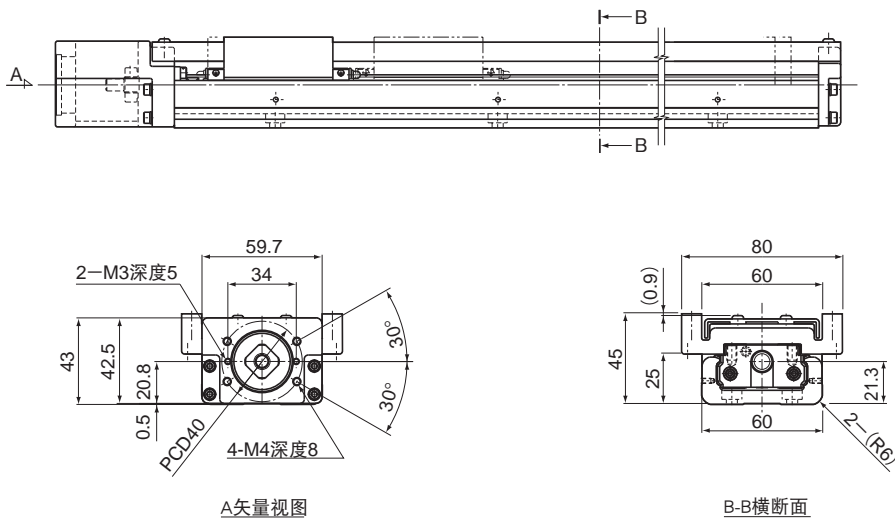
KR30H□□A型（带1个长滑块）

KR30H□□B型（带2个长滑块）

关于型号构成，请参照 **A2-96**。



※从机械挡块到行程开始位置的尺寸。



A矢量视图

B-B横断面

行程(mm) (机械挡块间行程)		外侧轨道长度 (mm)	总长度 L_1 (mm)	主体总质量(kg)	
A型	B型*			A型	B型
50(58.8)	—	150	220	1.6	—
100(108.8)	—	200	270	1.8	—
200(208.8)	120(134.4)	300	370	2.4	2.83
300(308.8)	220(234.4)	400	470	3	3.43
400(408.8)	320(334.4)	500	570	3.5	3.93
500(508.8)	420(434.4)	600	670	4.1	4.53

*2个内滑块紧靠时的数值。

各种配件→ **A2-125**

THK **A2-105**