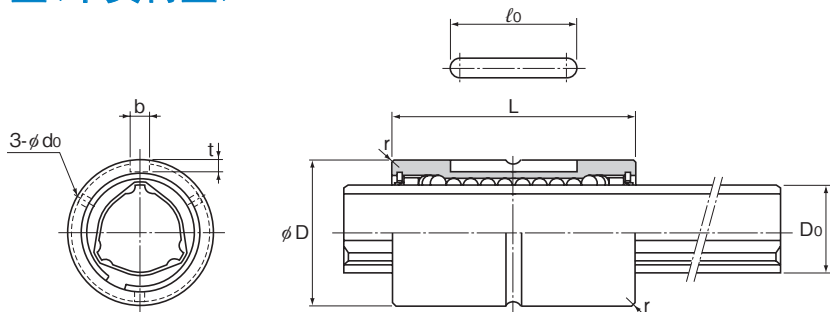


## LBS型(中负荷型)



公称型号	花键母尺寸											
	外径		长度		键槽尺寸							
	D	公差	L	公差	L <sub>2</sub>	L <sub>3</sub>	D <sub>2</sub>	b H8	t +0.1 0	ℓ <sub>0</sub>	r	C
LBS 15	23	0 -0.013	40	0 -0.2	—	—	—	3.5	2	20	0.5	—
○● LBS 20	30	0 -0.016	50	0 -0.3	—	—	—	4	2.5	26	0.5	—
○● LBS 25	37		60		—	—	—	5	3	33	0.5	—
○● LBS 30	45		70		—	—	—	7	4	41	1	—
○● LBS 40	60		90		—	—	—	10	4.5	55	1	—
○● LBS 50	75	0 -0.019	100	0 -0.4	—	—	—	15	5	60	1.5	—
○● LBS 70	100		110		—	—	—	18	6	68	2	—
○● LBS 85	120	0 -0.022	140	0 -0.4	—	—	—	20	7	80	2.5	—
○● LBS 100	140		160		—	—	—	28	9	93	3	—

注)○:可对应高温规格的型号(带金属制保持器;使用温度:最高100℃)。对应型号:LBS20~100型

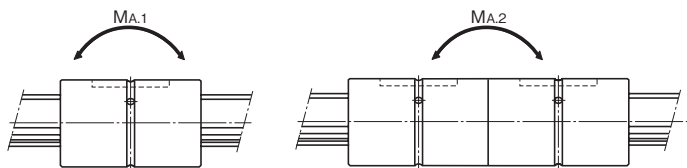
(例) LBS20 A CL + 500L H  
└───┬───┘ 高温标识

- :可使用密封毡圈的型号 对应型号:LBS20~100型  
 使用带金属制保持器的滚珠花键型号不能安装密封毡圈。  
 安装密封毡圈时,螺母的长度尺寸会发生变化。

### 公称型号的构成例

<b>2</b>	<b>LBS40</b>	<b>UU</b>	<b>CL</b>	<b>+1000L</b>	<b>P</b>	<b>K</b>
1根轴上 花键母的个数 (只有1个时无标识)	公称型号	防尘 附件标记 (※1)	旋转方向 间隙标记 (※2)	精度标记 (※3)	花键轴的标识(※4)	花键轴总长度(※5) (单位:mm)

(※1)参照A3-126。(※2)参照A3-30。(※3)参照A3-35。(※4)参照A3-69。(※5)参照A3-121。



单位：mm

润滑孔	花键轴外径		基本额定扭矩		基本额定载荷(径向)		静态容许力矩		质量		
	$d_0$	$D_0$	$d_s$	$C_T$ N·m	$C_{OT}$ N·m	$C$ kN	$C_0$ kN	$M_{A.1}$ N·m	$M_{A.2}$ N·m	花键母 kg	花键轴 kg/m
	2	14.5	—	30.4	74.5	4.4	8.4	25.4	185	0.06	1
	2	19.7	—	74.5	160	7.8	14.9	60.2	408	0.14	1.8
	2	24.5	—	154	307	13	23.5	118	760	0.25	2.7
	3	29.6	—	273	538	19.3	33.8	203	1270	0.44	3.8
	3	39.8	—	599	1140	31.9	53.4	387	2640	1	6.8
	4	49.5	—	1100	1940	46.6	73	594	4050	1.7	10.6
	4	70	—	2190	3800	66.4	102	895	6530	3.1	21.3
	5	84	—	3620	6360	90.5	141	2000	12600	5.5	32
	5	99	—	5190	12600	126	237	3460	20600	9.5	45

注)  $M_{A.1}$  为使用1个花键母时的轴向容许力矩值。

$M_{A.2}$  为2个花键母紧靠使用时的轴向容许力矩值。

有关滚珠花键轴按精度分类的最大长度的详细情况, 请参照图3-121。