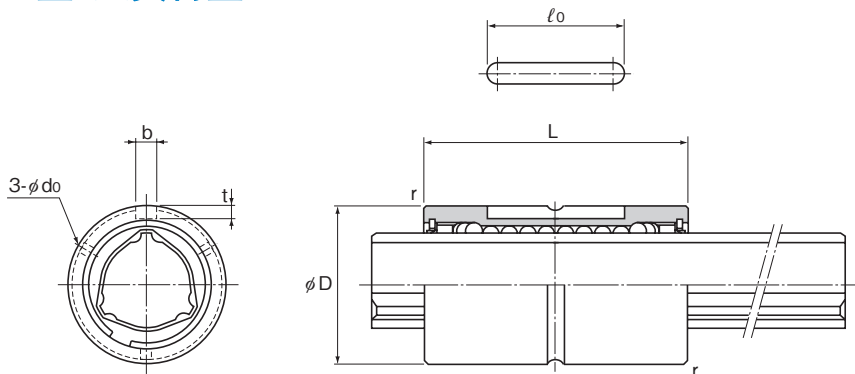


LBST型(重负荷型)



公称型号	花键母尺寸								
	外径		长度		键槽尺寸			r	润滑孔 do
	D	公差	L	公差	b H8	t +0.1 0	l ₀		
○● LBST 20	30	0 -0.016	60	0 -0.2	4	2.5	26	0.5	2
○● LBST 25	37		70		5	3	33		
○● LBST 30	45		80		7	4	41		
○● LBST 40	60	0 -0.019	100	0 -0.3	10	4.5	55	1	3
○● LBST 50	75		112		15	5	60		
○ LBST 60	90		127		18	6	68		
○● LBST 70	100	0 -0.022	135	0 -0.4	18	6	68	2	4
○● LBST 85	120		155		20	7	80		
○● LBST 100	140		175		28	9	93		
○ LBST 120	160	0 -0.025	200	0 -0.5	28	9	123	3.5	6
○ LBST 150	205	0 -0.029	250		32	10	157		

注○: 可对应高温规格的型号(带金属制保持器; 使用温度: 最高100℃)。

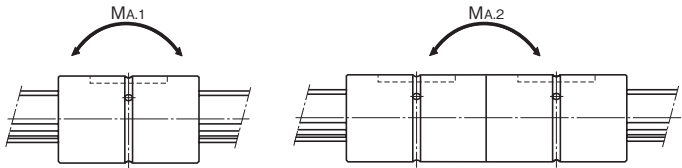
(例) LBST25 A CM+400L H
└───┬───┘ 高温标识

- : 可使用密封毡圈的型号(参照图A3-126)。
使用带金属制保持器的滚珠花键型号不能安装密封毡圈。

公称型号的构成例

2	LBST50	UU	CM	+800L	H	K
公称型号	防尘 附件标记 (※1)	旋转方向 间隙标记 (※2)	精度标记 (※3)	花键轴的标识(※4)		
1根轴上 花键母的个数 (只有1个时无标识)				花键轴总长度(※5) (单位mm)		

(※1)参照图A3-126。(※2)参照图A3-30。(※3)参照图A3-35。(※4)参照图A3-69。(※5)参照图A3-121。



单位：mm

	基本额定扭矩		基本额定载荷(径向)		静态容许力矩		质量	
	C_T N·m	C_{0T} N·m	C kN	C_0 kN	$M_{A,1}$ (注) N·m	$M_{A,2}$ (注) N·m	花键母 kg	花键轴 kg/m
	90.2	213	9.4	20.1	103	632	0.17	1.8
	176	381	14.9	28.7	171	1060	0.29	2.7
	312	657	22.5	41.4	295	1740	0.5	3.8
	696	1420	37.1	66.9	586	3540	1.1	6.8
	1290	2500	55.1	94.1	941	5610	1.9	10.6
	1870	3830	66.2	121	1300	8280	3.3	15.6
	3000	6090	90.8	164	2080	11800	3.8	21.3
	4740	9550	119	213	3180	17300	6.1	32
	6460	14400	137	271	4410	25400	10.4	45
	8380	19400	148	306	5490	32400	12.9	69.5
	13900	32200	196	405	8060	55400	28	116.6

注)如上表所示, $M_{A,1}$ 为使用1个花键母时的轴向容许力矩值。

如上表所示, $M_{A,2}$ 为2个花键母紧靠使用时的轴向容许力矩值。

有关滚珠花键轴按精度分类的最大长度的详细情况,请参照图3-121。