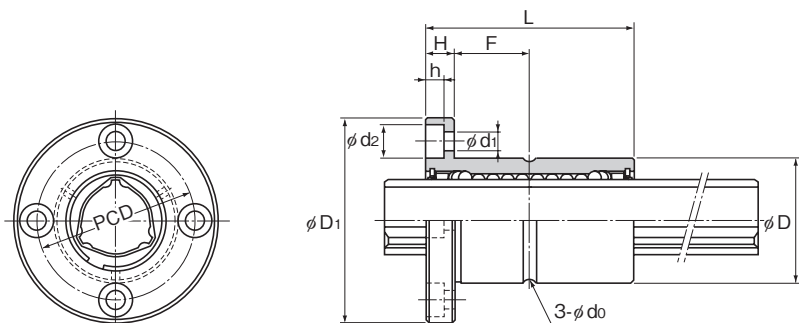


LBF型(中负荷型)



公称型号	花键母尺寸									
	外径		长度		法兰直径		H	F	润滑孔 d _o	PCD
	D	公差	L	公差	D ₁	公差				
LBF 15	23	⁰ _{-0.013}	40	0	43	0	7	13	2	32
○● LBF 20	30	⁰ _{-0.016}	50	-0.2	49		7	18	2	38
○● LBF 25	37		60	0	60	9	21	2	47	
○● LBF 30	45	70	70		90	10	25	3	54	
○● LBF 40	57	⁰ _{-0.019}	90	-0.3	90	14	31	3	70	
○● LBF 50	70		100		108	16	34	4	86	
○ LBF 60	85	0	127	-0.3	124	18	45.5	4	102	
○● LBF 70	95		110		142	20	35	4	117	
○● LBF 85	115	⁰ _{-0.022}	140	0	168	22	48	5	138	
○● LBF 100	135	⁰ _{-0.025}	160		195	25	55	5	162	

注)○: 可对应高温规格的型号(带金属制保持器;使用温度:最高100℃)。

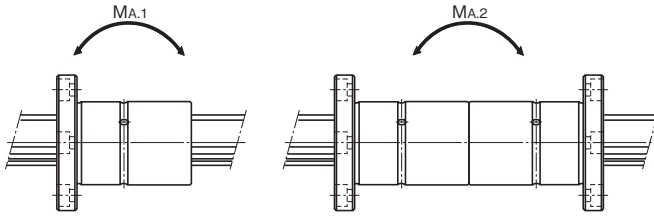
(例) LBF20 A CL +500L H
└───┬───┘ 高温标识

- : 可使用密封毡圈的型号(参照A3-126)。
使用带金属制保持器的滚珠花键型号不能安装密封毡圈。

公称型号的构成例



(※1)参照A3-126。(※2)参照A3-30。(※3)参照A3-35。(※4)参照A3-69。(※5)参照A3-121。



单位：mm

安装孔 $d_1 \times d_2 \times h$	基本额定扭矩		基本额定载荷(径向)		静态容许力矩		质量	
	C_T N·m	C_{0T} N·m	C kN	C_0 kN	$M_{A.1}$ ^{注)} N·m	$M_{A.2}$ ^{注)} N·m	花键母 kg	花键轴 kg/m
4.5×8×4.4	30.4	74.5	4.4	8.4	25.4	185	0.11	1
4.5×8×4.4	74.5	160	7.8	14.9	60.2	408	0.2	1.8
5.5×9.5×5.4	154	307	13	23.5	118	760	0.36	2.7
6.6×11×6.5	273	538	19.3	33.8	203	1270	0.6	3.8
9×14×8.6	599	1140	31.9	53.4	387	2640	1.2	6.8
11×17.5×11	1100	1940	46.6	73	594	4050	1.9	10.6
11×17.5×11	1870	3830	66.2	121	1300	8280	3.5	15.6
14×20×13	2190	3800	66.4	102	895	6530	3.6	21.3
16×23×15.2	3620	6360	90.5	141	2000	12600	6.2	32
18×26×17.5	5910	12600	126	237	3460	20600	11	45

注)如上表所示, $M_{A.1}$ 为使用1个花键母时的轴向容许力矩值。

如上表所示, $M_{A.2}$ 为2个花键母紧靠使用时的轴向容许力矩值。

有关滚珠花键轴按精度分类的最大长度的详细情况, 请参照 **A3-121**。