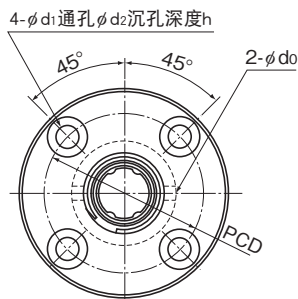
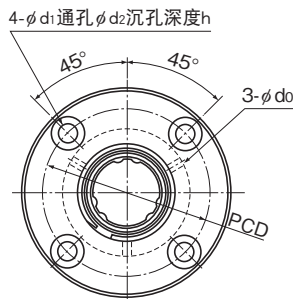


## LF型



LF13型及更小型



LF16型及更大型

公称型号	花键母尺寸												
	外径		长度		法兰直径		H	F	C	r	润滑孔		安装孔
	D	公差	L	公差	D <sub>1</sub>	公差					d <sub>0</sub>	PCD	
LF 6	14	0	25	0	30	-0.2	5	7.5	0.5	0.5	1.5	22	3.4×6.5×3.3
LF 8	16	-0.011	25		32		5	7.5	0.5	0.5	1.5	24	3.4×6.5×3.3
LF 10	21	0 -0.013	33		42		6	10.5	0.5	0.5	1.5	32	4.5×8×4.4
LF 13	24		36	44	7	11	0.5	0.5	1.5	33	4.5×8×4.4		
○ LF 16	31	0 -0.016	50	0	51	-0.2	7	18	0.5	0.5	2	40	4.5×8×4.4
○ LF 20	35		63		58		9	22.5	0.5	0.5	2	45	5.5×9.5×5.4
○ LF 25	42		71		65		9	26.5	0.5	0.5	3	52	5.5×9.5×5.4
○ LF 30	47	0 -0.019	80	0	75	-0.3	10	30	0.5	0.5	3	60	6.6×11×6.5
○ LF 40	64		100		100		14	36	1	0.5	4	82	9×14×8.6
○ LF 50	80		125		124		16	46.5	1	1	4	102	11×17.5×11

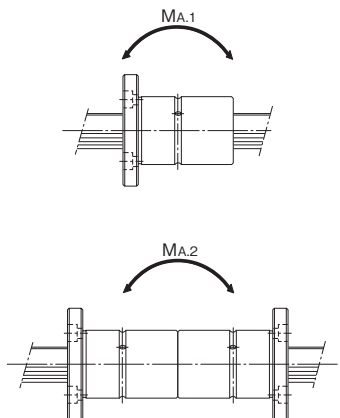
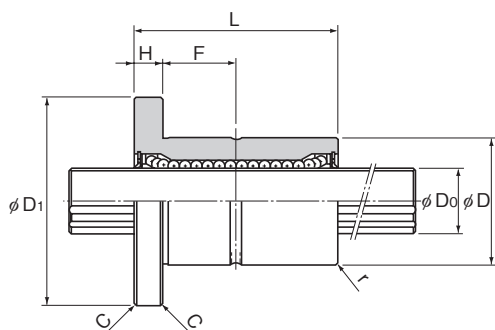
注)○: 可对应高温规格的类型(带金属制保持器; 使用温度: 最高100℃)。

(例) LF30 A CL+700L H  
└──────────┘ 高温标识

## 公称型号的构成例

<b>2</b>	<b>LF20</b>	<b>UU</b>	<b>CM</b>	<b>+400L</b>	<b>P</b>	<b>N</b>
1根轴上 花键母的个数 (只有1个时无标识)	公称型号	防尘 附件标识 (※1)	旋转方向 间隙标识 (※2)	精度标记 (※3)	花键轴的标识(※4)	花键轴总长度(※5) (单位mm)

(※1)参照 A3-126。(※2)参照 A3-30。(※3)参照 A3-35。(※4)参照 A3-93。(※5)参照 A3-121。



单位：mm

花键轴径 $D_0$ h7	钢球列	基本额定扭矩		基本额定载荷		静态容许力矩		质量	
		$C_T$ N·m	$C_{OT}$ N·m	C kN	$C_0$ kN	$M_{A.1}$ <sup>注)</sup> N·m	$M_{A.2}$ <sup>注)</sup> N·m	花键母 g	花键轴 kg/m
6	4	0.98	1.96	1.18	2.16	4.9	36.3	35	0.23
8	4	1.96	2.94	1.47	2.55	5.9	44.1	37	0.4
10	4	3.92	7.84	2.84	4.9	15.7	98	90	0.62
13	4	5.88	10.8	3.53	5.78	19.6	138	110	1.1
16	6	31.4	34.3	7.06	12.6	67.6	393	230	1.6
20	6	56.9	55.9	10.2	17.8	118	700	330	2.5
25	6	105	103	15.2	25.8	210	1140	455	3.9
30	6	171	148	20.5	34	290	1710	565	5.6
40	6	419	377	37.8	60.5	687	3760	1460	9.9
50	6	842	769	60.9	94.5	1340	7350	2760	15.5

注)如上表所示,  $M_{A.1}$  为使用1个花键母时的轴向容许力矩值。

如上表所示,  $M_{A.2}$  为2个花键母紧靠使用时的轴向容许力矩值。

有关滚珠花键轴按精度分类的最大长度的详细情况, 请参照 **A3-121**。