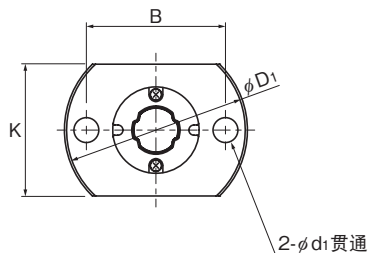


LFH-X型



LFH5X~13X型

公称型号	花键轴径		螺母尺寸											润滑孔		
	D ₀ h7	外径		长度			法兰外径		B	C	H	F	E		E ₁	d ₀
		D	公差	L (带密封圈)	L ₁ (无密封圈)	L ₂	D ₁	K								
LFH 5X LFH 5XL	5	10	0 -0.009	15 26	13.6 24.6	7.3 18.3	23	16	17	—	2.7	— 6.5	6.55	5.35	— 1	
LFH 6X LFH 6XL	6	12	0 -0.011	19 30	17.6 28.6	10.2 21.2	25	18	19	—	2.7	2.4 7.9	7.1	5.9	1	
LFH 8X LFH 8XL	8	15	0 -0.011	25 40	23.8 38.8	14.6 29.6	28	21	22	—	3.8	3.5 11	9	7.5	1.5	
LFH 10X	10	19	0 -0.013	33	30.8	23.9	38	25	29	—	6	5.95	10.55	9.45	1.5	
LFH 13X	13	23	0 -0.013	36	32.4	24	43	29	33	—	6	6	12	10.2	1.5	
LFH 16X	16	28	0 -0.013	50	46.4	35.5	48	34	31	22	6	11.7	13.3	11.5	2	
LFH 20X	20	32	0 -0.016	63	59	47.4	54	38	36	24	8	15.7	15.8	13.8	2	
LFH 25X	25	40	0 -0.016	71	67	52.6	62	46	40	32	8	18.3	17.2	15.2	3	
LFH 30X	30	45	0 -0.016	80	75.6	59.6	74	51	49	35	10	19.8	20.2	18	3	

公称型号的构成例

2 LFH20X UU CL +700L P K

公称型号
1根轴上
花键母的个数
(只有1个时无标识)

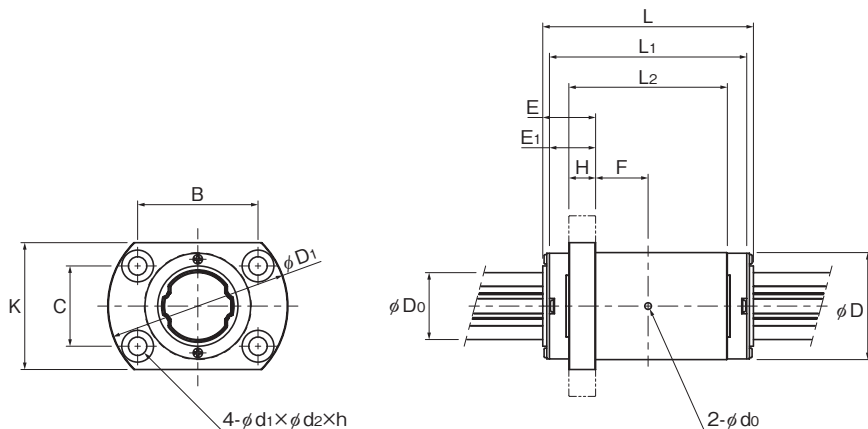
防尘
附件标记
(※1)

旋转方向
间隙标记
(※2)

精度标记 花键轴的标识(※4)
(※3)

花键轴总长度(※5)
(单位mm)

(※1)参照A3-126。(※2)参照A3-30。(※3)参照A3-35。(※4)参照A3-93。(※5)参照A3-121。



LFH16X~30X型

单位：mm

	安装孔 $d_1 \times d_2 \times h$	基本额定扭矩		基本额定载荷		静态容许力矩			质量	
		C_T N·m	C_{OT} N·m	C kN	C_0 kN	M_{A1} N·m	M_{A2} (带密封垫片) N·m	M_{A2} (无密封垫片) N·m	花键母 g	花键轴 kg/m
	3.4贯通	0.82 1.59	1.25 3.2	0.56 1.09	0.85 2.19	1.04 6.11	8.2 35.5	6.6 28.4	8.6 13.3	0.15
	3.4贯通	1.73 2.81	2.77 5.54	0.98 1.6	1.58 3.15	2.85 10.6	19 59.8	15.2 47.8	12.4 19.1	0.21
	3.4贯通	6 10.1	9.23 19.5	1.39 2.35	2.15 4.53	5.13 21.1	34.3 110.9	27.4 88.7	24.4 34.4	0.38
	4.5贯通	9.41	17.3	2.94	5.4	21.5	114	104	59	0.59
	4.5贯通	17.1	28.7	4.16	6.96	28.9	164	149	71	1.01
	4.5×8×4.4	42.9	68.6	8.4	13.4	77.4	419	381	116	1.52
	5.5×9.5×5.4	66.4	117	10.5	18.6	144	735	669	186	2.41
	5.5×9.5×5.4	125	207	15.9	26.2	230	1183	1077	306	3.71
	6.6×11×6.5	196	319	20.8	34	335	1714	1560	422	5.37

注)花键母的质量是无密封垫片时的质量。

使用时请确认花键轴强度的探讨(■3-12)。