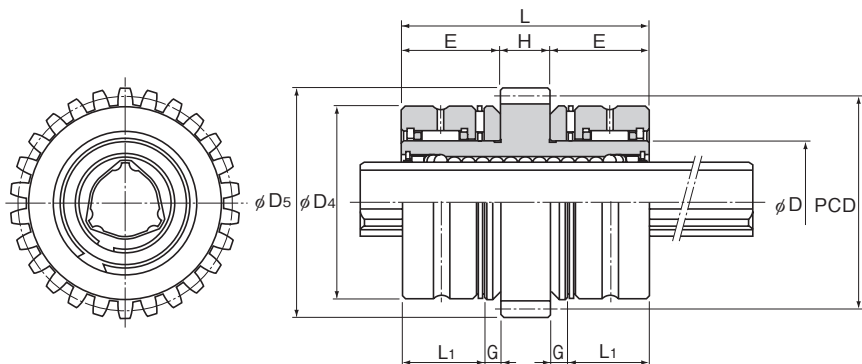


## LBGT型



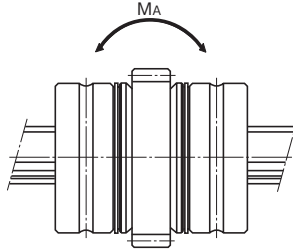
| 公称型号      | 花键母尺寸 |               |     |           |                |               |                |              |            |    |      |
|-----------|-------|---------------|-----|-----------|----------------|---------------|----------------|--------------|------------|----|------|
|           | 花键母外径 |               | 长度  |           | 外径             |               | 宽度             |              | 止推<br>座圈宽度 |    |      |
|           | D     | 公差            | L   | 公差        | D <sub>4</sub> | 公差            | L <sub>1</sub> | 公差           | G          | H  | E    |
| ● LBGT 20 | 30    | $^0_{-0.009}$ | 60  | 0<br>-0.2 | 47             | $^0_{-0.011}$ | 20             | $^0_{-0.16}$ | 4          | 12 | 24   |
| ● LBGT 25 | 40    | $^0_{-0.011}$ | 70  |           | 60             | $^0_{-0.013}$ | 23             | $^0_{-0.19}$ | 5          | 14 | 28   |
| ● LBGT 30 | 45    | $^0_{-0.013}$ | 80  |           | 65             | $^0_{-0.015}$ | 27             | $^0_{-0.25}$ | 5          | 16 | 32   |
| ● LBGT 40 | 60    | $^0_{-0.015}$ | 100 | 0<br>-0.3 | 85             | $^0_{-0.015}$ | 31             | 0<br>-0.25   | 8          | 18 | 41   |
| ● LBGT 50 | 75    | $^0_{-0.015}$ | 112 |           | 100            | $^0_{-0.025}$ | 32             |              | 10         | 20 | 46   |
| LBGT 60   | 90    | $^0_{-0.015}$ | 127 |           | 120            | $^0_{-0.025}$ | 38             |              | 12         | 22 | 52.5 |
| ● LBGT 85 | 120   | $^0_{-0.015}$ | 155 |           | 150            | $^0_{-0.025}$ | 40             |              | 16         | 26 | 64.5 |

注) ●: 可使用密封毡圈的型号(参照A3-126)。

## 公称型号的构成例

|                              |        |                    |                      |              |            |                      |
|------------------------------|--------|--------------------|----------------------|--------------|------------|----------------------|
| 2                            | LBGT40 | UU                 | CL                   | +700L        | P          | K                    |
| 1根轴上<br>花键母的个数<br>(只有1个时无标识) | 公称型号   | 防尘<br>附件标记<br>(※1) | 旋转方向<br>间隙标记<br>(※2) | 精度标记<br>(※3) | 花键轴的标识(※4) | 花键轴总长度(※5)<br>(单位mm) |

(※1)参照A3-126。(※2)参照A3-30。(※3)参照A3-35。(※4)参照A3-106。(※5)参照A3-121。



单位：mm

|  | 齿轮规格※          |               |           |           | 基本额定扭矩       |                 | 基本额定载荷    |             | 静态容许力矩           | 质量          |             |
|--|----------------|---------------|-----------|-----------|--------------|-----------------|-----------|-------------|------------------|-------------|-------------|
|  | 齿面圆直径<br>$D_o$ | 标准节圆直径<br>PCD | 模数<br>$m$ | 齿数<br>$z$ | $C_T$<br>N·m | $C_{OT}$<br>N·m | $C$<br>kN | $C_o$<br>kN | $M_s$ (注)<br>N·m | 花键母单元<br>kg | 花键轴<br>kg/m |
|  | 56             | 52            | 2         | 26        | 90.2         | 213             | 9.4       | 20.1        | 103              | 0.67        | 1.8         |
|  | 70             | 65            | 2.5       | 26        | 176          | 381             | 14.9      | 28.7        | 171              | 1.5         | 2.7         |
|  | 75             | 70            | 2.5       | 28        | 312          | 657             | 22.5      | 41.4        | 295              | 2.2         | 3.8         |
|  | 96             | 90            | 3         | 30        | 696          | 1420            | 37.1      | 66.9        | 586              | 3.3         | 6.8         |
|  | 111            | 105           | 3         | 35        | 1290         | 2500            | 55.1      | 94.1        | 941              | 4.8         | 10.6        |
|  | 133            | 126           | 3.5       | 36        | 1870         | 3830            | 66.2      | 121         | 1300             | 7.2         | 15.6        |
|  | 168            | 160           | 4         | 40        | 4740         | 9550            | 119       | 213         | 3180             | 13.4        | 32          |

注)※表中的齿轮规格为最大组件的尺寸。

还可以根据您的要求,生产斜齿轮和蜗轮等特殊规格的齿轮。

如上表所示,  $M_s$ 为使用1个花键母时的轴向容许力矩值。

有关滚珠花键轴按精度分类的最大长度的详细情况,请参照**A3-121**。