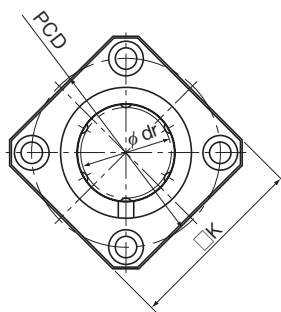


LMK-L型



LMK-L型

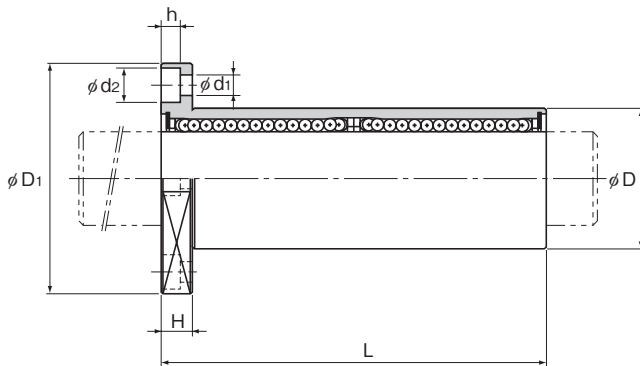
公称型号	钢球 列	主要尺寸							
		内径直径		外径		长度		法兰直径	
		dr	公差	D	公差	L	公差	D ₁	公差
LMK 6L	4	6	0 -0.010	12	0	35	0 -0.3	28	0 -0.2
LMK 8L	4	8		15	-0.013	45		32	
LMK 10L	4	10		19	0 -0.016	55		39	
LMK 12L	4	12		21		57		42	
LMK 13L	4	13		23		61		43	
LMK 16L	5	16	28	0	70	48	0 -0.4	0 -0.3	
LMK 20L	5	20	32	0	80	54			
LMK 25L	6	25	40	-0.019	112	62			
LMK 30L	6	30	45	0 -0.022	123	74			
LMK 35L	6	35	52		135	82			
LMK 40L	6	40	60		154	96			
LMK 50L	6	50	80	0	192	116	0 -0.3		
LMK 60L	6	60	0 -0.020	90	0 -0.025	211		134	

注) 由于本型号装有合成树脂保持器, 因此请不要在超过80°C的高温下使用。

如果需要配备密封垫片, 请在订购时指明。

(实例) LMK50L UU

在轴承套的两端均配有密封垫片



单位: mm

	K	H	PCD	安装孔 d ₁ × d ₂ × h	法兰垂直度	偏心度(最大)	径向间隙 公差	基本额定载荷		质量 g
					μm	μm	μm	C N	C ₀ N	
	22	5	20	3.4 × 6.5 × 3.3	15	15	-5	324	529	24
	25	5	24	3.4 × 6.5 × 3.3	15	15	-5	431	784	39
	30	6	29	4.5 × 8 × 4.4	15	15	-5	588	1100	68
	32	6	32	4.5 × 8 × 4.4	15	15	-5	657	1200	76
	34	6	33	4.5 × 8 × 4.4	15	15	-7	814	1570	100
	37	6	38	4.5 × 8 × 4.4	15	15	-7	1230	2350	176
	42	8	43	5.5 × 9.2 × 5.4	20	20	-9	1400	2750	210
	50	8	51	5.5 × 9.2 × 5.4	20	20	-9	1560	3140	466
	58	10	60	6.6 × 11 × 6.5	20	20	-9	2490	5490	569
	64	10	67	6.6 × 11 × 6.5	25	25	-13	2650	6270	825
	75	13	78	9 × 14 × 8.6	25	25	-13	3430	8040	1321
	92	13	98	9 × 14 × 8.6	25	25	-13	6080	15900	2952
	106	18	112	11 × 17.5 × 10.8	25	25	-13	7650	20000	3883

注)需要润滑孔时,可在型号的最后标记上OH进行指定。
详细情况请向THK咨询。