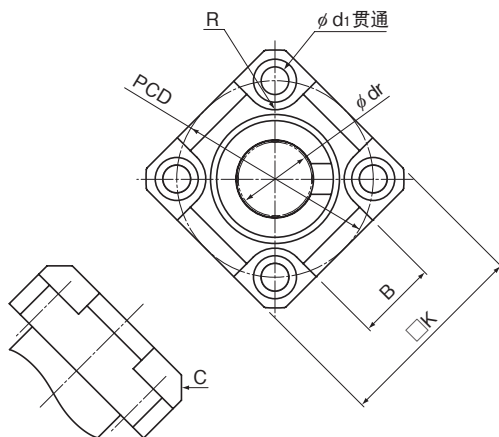


## LMJK-L型



LMJK-L型

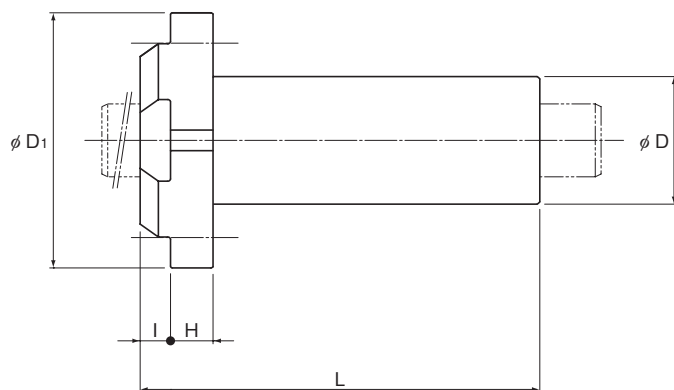
公称型号	钢球 列	主要尺寸							
		内径直径		外径		长度		法兰直径	
		dr	公差	D	公差	L	公差	D <sub>1</sub>	公差
LMJK 8L	4	8	0 -0.010	15	0 -0.013	45	0 -0.3	32	0 -0.2
LMJK 10L	4	10		19	0 -0.016	55		39	
LMJK 12L	4	12		21		57		42	
LMJK 16L	5	16		28		70		48	
LMJK 20L	5	20	0 -0.012	32	0	80	54		
LMJK 25L	6	25	0 -0.012	40	0 -0.019	112	0 -0.4	62	

注) 由于本型号装有合成树脂, 因此请不要在超过80°C的高温下使用。

如果需要配备密封垫片, 请在订购时指明。

(实例) LMJK8L UU

在轴承套的两端均配有密封垫片



单位：mm

	K	B	R	H	I	C	PCD	安装孔 $d_i$	法兰 垂直度 $\mu\text{m}$	偏心率(最大) $\mu\text{m}$	径向间隙 公差 $\mu\text{m}$	基本额定载荷		质量 g
												C	$C_0$	
	25	10	R4	6	4	C3	24	3.4	15	15	-5	431	784	32
	30	12	R5	7	5		29	4.5				588	1100	58
	32	13					32					657	1200	63
	37	18					38					1230	2350	158
	42	21	R6	10	6		43	5.5				20	20	-7
	50	26				51	1560		3140	421				