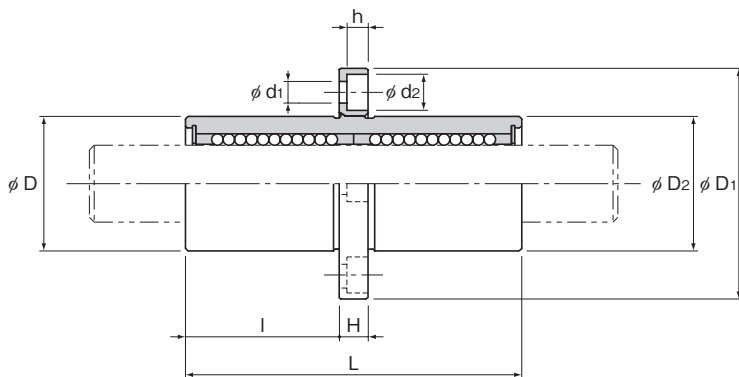


LMCF-L型



LMCF-L型

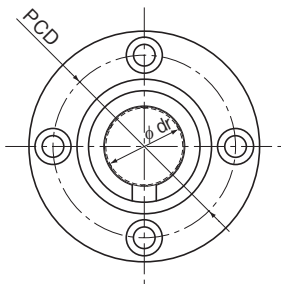
公称型号	钢球 列	主要尺寸							
		内径直径		外径		全长		法兰直径	
		dr	公差	D	公差	L	公差	D ₁	公差
LMCF 6L	4	6	0 -0.010	12	0	35	±0.3	28	0 -0.2
LMCF 8L		8		15	-0.013	45		32	
LMCF 10L		10		19	0 -0.016	55		39	
LMCF 12L		12		21		57		42	
LMCF 13L	5	13	0 -0.012	23	0 -0.019	61	±0.3	43	0 -0.2
LMCF 16L		16		28		70		48	
LMCF 20L		20		32		80		54	
LMCF 25L		25		40		112		62	

注) 由于本型号装有合成树脂保持器, 因此请不要在超过80°C的高温下使用。

如果需要配备密封垫片, 请在订购时指明。

(实例) LMCF16L UU

在轴承套的两端均配有密封垫片



单位：mm

	长度		D_2	H	PCD	安装孔 $d_1 \times d_2 \times h$	法兰 垂直度 μm	偏心度(最大) μm	径向间隙 公差 μm	基本额定载荷		质量 g
	l	公差								C N	C_0 N	
15	± 0.2	12	5	20	3.4×6×3.3	12	12	-5	324	529	30	
20				24		431			784	46		
24.5				29		588			1100	83		
25.5		6	32	4.5×7.5×4.4	12	-5			657	1200	95	
27.5					33				-7	814	1570	117
32					38				-7	1230	2350	196
36					43				-9	1400	2750	244
52		8	40	5.5×9×5.4	15	15			-9	1560	3140	498
					51				-9			

注)需要润滑孔时,可在型号的最后标记上OH进行指定。
详细情况请向THK咨询。