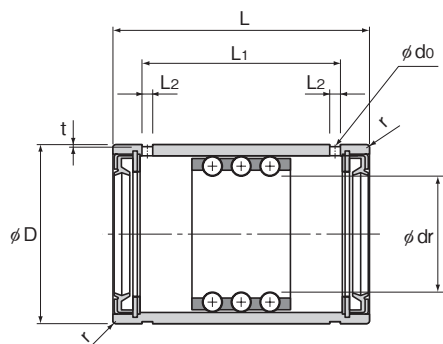
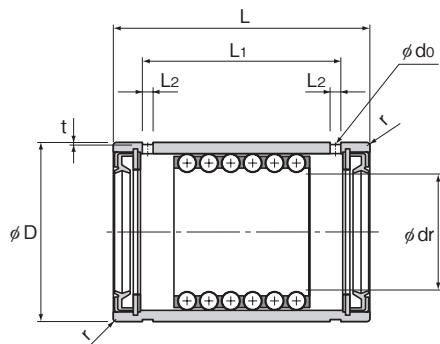


ST...UU、ST...UUB型



ST...UU型
(轻负荷用)

公称型号	最大行程	内径直径				外径	
		dr	公差	D	公差		
		ST 50UU ST 50UUB	120 70	50	+0.041 +0.025	72	0 -0.013
ST 55UU ST 55UUB	120 70	55	+0.049 +0.030	80	0 -0.015		
ST 60UU ST 60UUB	120 70	60		85			
ST 70UU ST 70UUB	120 70	70		95			
ST 80UU ST 80UUB	114 58	80		110			
ST 90UU ST 90UUB	114 58	90	+0.058 +0.036	120	0 -0.018		
ST 100UU ST 100UUB	114 58	100	130				



ST...UUB型
(中负荷用)

单位：mm

长度		L ₁	L ₂	t	d ₀	r	基本动 额定载荷 C kN	基本静 额定载荷 C ₀ kN	质量 g
L	公差								
100	0 -0.3	83.4	3	1	3	1.5	16.3 32.5	8.82 17.7	920 1030
100		83.4	3	1	3	2	16.6 33	9.71 19.3	1280 1400
100	0 -0.4	83.4	3	1	3	2	16.8 33.6	10.5 21	1370 1490
100		83.4	3	1	3	2	16.9 33.8	11.7 23.3	1540 1680
100		83	3	1.5	3	2	21.3 42.5	15.3 30.6	2240 2450
100		83	3	1.5	3	2	21.7 43.3	16.9 33.7	2470 2700
100		83	3	1.5	3	2	22 43.9	18.3 36.8	2700 2940