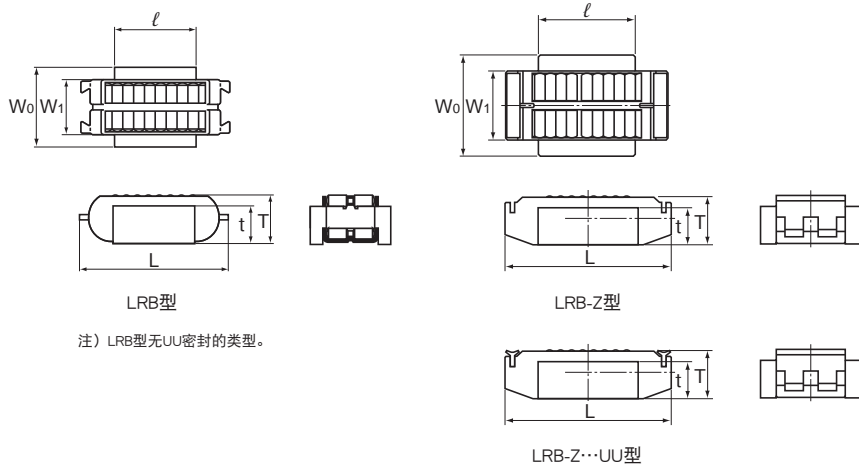


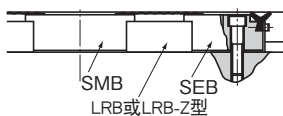
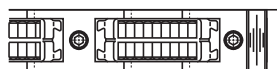
LRB、LRB-Z型



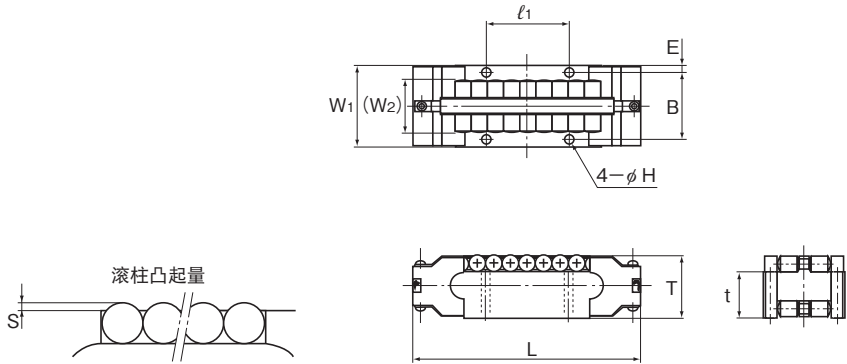
注) LRB型无UU密封的类型。

单位: mm

公称型号	主要尺寸								质量 g	基本动 额定载荷 C kN	基本静 额定载荷 C ₀ kN
	W ₁ 0 -0.1	长度 L	宽度 W ₀	厚度 T	t	ℓ 0 -0.2	S				
LRB 1547Z	15	47	22.2	17	13	20	0.2	60	21.6	39.9	
LRB 2055Z	20	55	30	18	14	30	0.2	117	38.9	84.9	
LRB 2565Z	25	65	38.1	21	16	35	0.1	205	55	113	
LRB 3275Z	32	75	45	22	17	45	0.1	340	88	208	
LRB 4095	40	95	55	31	24	55	0.3	800	150	326	
LRB 50130	50	130	76.2	43	33	78	0.3	1970	285	577	



LRU型



单位: mm

公称型号	主要尺寸											质量 kg	基本动 额定载荷 C	基本静 额定载荷 C ₀	
	厚度 T		宽度		W ₂	t	长度 L		B	H	S				E
	mm(inch)	mm(inch)	公差	mm(inch)			mm(inch)	mm(inch)							
LRU 22.2	14.283 (⁹ / ₁₆)	22.23 (⁷ / ₈)	0 -0.050	11.4	10.48	51 (2)	19.05 (³ / ₄)	17.07	3	0.253	2.58	0.09	22.1	42.5	
LRU 25.4	19.05 (³ / ₄)	25.4 (1)	0 -0.050	15.4	13.97	73 (2 ⁷ / ₈)	25.4 (1)	20.6	3.4	0.2	2.40	0.22	41.9	78.9	
LRU 38.1	28.573 (1 ¹ / ₈)	38.1 (1 ¹ / ₂)	0 -0.050	23.5	20.953	101.6 (4)	38.1 (1 ¹ / ₂)	30.96	4.5	0.22	3.57	0.7	107	198	
LRU 50.8	38.098 (1 ¹ / ₂)	50.8 (2)	0 -0.075	31.5	27.938	139.7 (5 ¹ / ₂)	50.8 (2)	41.28	5.6	0.46	4.76	1.7	171	296	
LRU 76.2	57.15 (2 ¹ / ₄)	76.2 (3)	0 -0.075	49.8	41.15	206.4 (8 ¹ / ₈)	76.2 (3)	61.9	6.6	0.5	7.15	5.7	478	807	

注) 推荐安装螺栓请参照图10-15。

