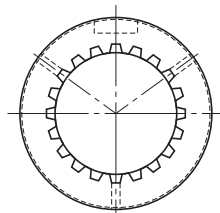


DP型



| 梯形花键 公称型号 | 外形尺寸 | | | 梯形花键尺寸 | | | | | |
|--------------|------|-------------|----------------|--------|-------------|-----|-----|-----|-----|
| | 外径 | | L 0 -0.3 | 键槽尺寸 | | | d | r | |
| | D | 公差 h9 | | b | 公差 N9 | t | | | ℓ |
| DP 12 | 22 | -0.052 | 22 | 4 | 0 -0.030 | 2 | 16 | 1.5 | 1 |
| DP 15 | 22 | | 22 | 4 | | 2 | 16 | 1.5 | 1 |
| DP 17 | 28 | | 26 | 5 | | 2.5 | 18 | 1.5 | 1 |
| DP 20 | 32 | -0.062 | 31 | 7 | 0 -0.036 | 2.5 | 22 | 1.5 | 1 |
| DP 25 | 36 | | 40 | 7 | | 2.5 | 26 | 2 | 1 |
| DP 30 | 44 | | 45 | 10 | | 4 | 32 | 2 | 1.5 |
| DP 35 | 52 | 0 -0.074 | 49 | 12 | 0 -0.043 | 4.5 | 40 | 2.5 | 1.5 |
| DP 40 | 58 | | 57 | 15 | | 5 | 42 | 3 | 1.5 |
| DP 45 | 64 | | 62 | 15 | | 5 | 48 | 3 | 1.5 |
| DP 50 | 68 | | 67 | 15 | 5 | 52 | 3.5 | 1.5 | |

注)动态容许扭矩(T)表示为花键齿面上接触面压为 $9.8\text{N}/\text{mm}^2$ 时的扭矩。

旋转方向间隙： $\alpha \leq 20'$ MAX

要在单轴上安装多个花键外筒时,各个花键外筒的键槽位置可能有一些错位。

请避免在1个支承座上安装多个花键外筒。

公称型号的构成例

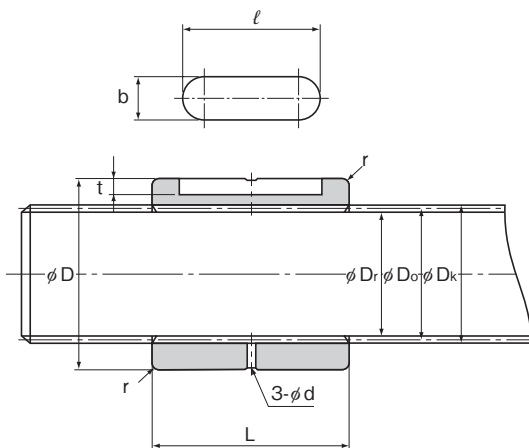
梯形花键与
花键轴组合时

2 DP20 +360L

花键轴总长度(单位mm)

梯形花键的公称型号

同一轴上组合使用的梯形花键个数



单位：mm

| | 花键轴 公称型号 | 花键轴的详细参数 | | | | 标准轴长度 | 最大轴长度 | 动态容许 扭矩 $T^{(2)}$ N·m | 质量 | |
|--|-------------|---------------|-------------|-------------|---------|-------|-------|--------------------------------|---------------|-----------------|
| | | 节圆直径 D_o | 大径 D_e | 小径 D_i | 齿数 Z | | | | 花键 螺母 g | 花键 轴 kg/m |
| | SS 12 | 12 | 12.8 | 10.9 | 16 | 1500 | 1500 | 19.6 | 40 | 0.9 |
| | SS 15 | 15 | 16.1 | 13.5 | 16 | 1500 | 2000 | 33.3 | 30 | 1.4 |
| | SS 17 | 17 | 18.2 | 15.4 | 16 | 1500 | 2000 | 48 | 65 | 1.7 |
| | SS 20 | 20 | 21.5 | 18.3 | 16 | 1500 | 3200 | 77.5 | 100 | 2.5 |
| | SS 25 | 25 | 26.9 | 22.6 | 16 | 1500 | 3200 | 169 | 135 | 3.8 |
| | SS 30 | 30 | 31.8 | 28.2 | 20 | 1500 | 3200 | 238 | 230 | 5.5 |
| | SS 35 | 35 | 37.1 | 32.8 | 20 | 1500 | 3200 | 362 | 360 | 7.5 |
| | SS 40 | 40 | 42.4 | 37.5 | 20 | 1500 | 3200 | 547 | 510 | 9.8 |
| | SS 45 | 45 | 47.7 | 42.1 | 20 | 1500 | 3200 | 767 | 640 | 12.4 |
| | SS 50 | 50 | 53 | 46.8 | 20 | 1500 | 3200 | 1020 | 710 | 15.4 |

公称型号的构成例

花键轴

SS20 +1500L

花键轴总长度(单位mm)

花键轴的公称型号