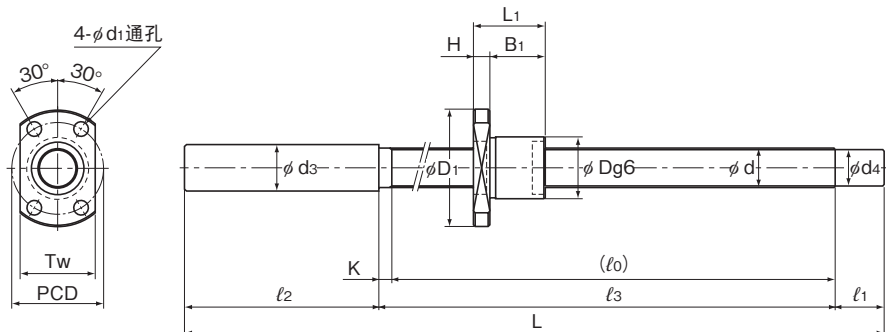


MDK型(轴端未加工品)

DN值

70000



MDK1202/1402/1404

公称型号	滚珠丝杠驱动型							螺母			
	丝杠轴 外径	导程	钢球 中心直径	沟槽谷径	负荷 圈数	基本额定载荷		外径	法兰直径	全长	螺母
	d	Ph	dp	dc	列×圈	Ca kN	C _{0a} kN				
MDK 1202-3	12	2	12.3	11	3×1	1.7	3.6	19	36	22	5
MDK 1402-3	14	2	14.3	13	3×1	1.8	4.3	21	40	23	6
MDK 1404-3	14	4	14.65	12.2	3×1	4.2	7.6	26	45	33	6
MDK 1405-3	14	5	14.75	11.2	3×1	7	11.6	26	45	42	10

公称型号的构成例

MDK1202-3 RR GT +165L C5 A

公称型号

轴向间隙标记(※2)

精度标记(※3)

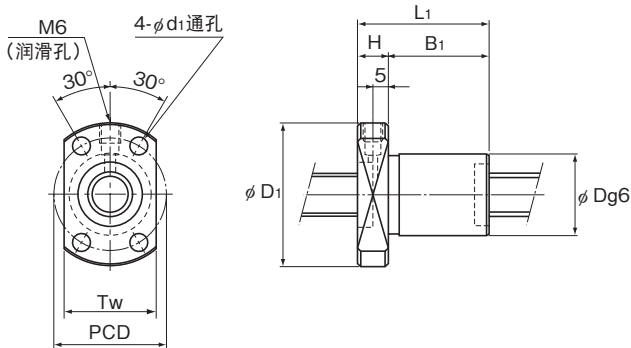
轴端未加工品标记

密封圈标记(※1)

丝杠轴总长度(单位mm)

(※1)参照A15-370。(※2)参照A15-19。(※3)参照A15-12。

轴端未加工品精密滚珠丝杠



MDK1405

单位: mm

尺寸					丝杠轴尺寸										螺母 质量 kg	轴 质量 kg/m
B_1	PCD	d_1	T_w	轴端 未加工 标记	全长 L	l_0	l_1	l_2	l_3	d_3	d_4	K				
17	28	4.5	23	A	165	86	15	60	90	14.2	11	4	0.05	0.71		
					215	136			140							
					265	186			190							
					315	236			240							
					365	286			290							
17	31	5.5	26	A	175	86	25	60	90	15.2	13	4	0.07	1		
					225	136			140							
					275	186			190							
					325	236			240							
					425	336			340							
27	36	5.5	28	A	240	150	25	60	155	15.2	11.9	5	0.14	0.8		
					290	200			205							
					340	250			255							
					440	350			355							
					540	450			455							
32	36	5.5	28	A	250	160	25	60	165	14	11.2	5	0.19	1.2		
					300	210			215							
					350	260			265							
					450	360			365							
					550	460			465							

滚珠丝杠