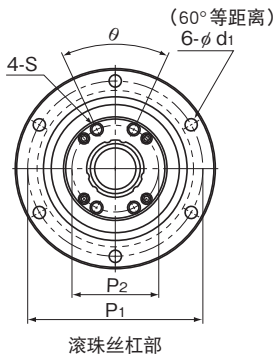


# BNS型 重负荷型：直线运动+旋转运动 无预压型

DN值

70000



## 滚珠丝杠部

公称型号	丝杠轴 外径 d	丝杠轴 内径 db	导程 Ph	滚珠丝杠尺寸							
				基本额定载荷		钢球 中心直径 dp	沟槽谷径 dc	外径 D	法兰直径 D <sub>1</sub>	全长 L <sub>1</sub>	D <sub>3</sub> h7
				Ca kN	C <sub>0a</sub> kN						
BNS 1616	16	11	16	3.9	7.2	16.65	13.7	52 <sup>0</sup> <sub>-0.007</sub>	68	43.5	40
BNS 2020	20	14	20	6.1	12.3	20.75	17.5	62 <sup>0</sup> <sub>-0.007</sub>	78	54	50
BNS 2525	25	18	25	9.1	19.3	26	21.9	72 <sup>0</sup> <sub>-0.007</sub>	92	65	58
BNS 3232	32	23	32	13	29.8	33.25	28.3	80 <sup>0</sup> <sub>-0.007</sub>	105	80	66
BNS 4040	40	29	40	21.4	49.7	41.75	35.2	110 <sup>0</sup> <sub>-0.008</sub>	140	98	90
BNS 5050	50	36	50	31.8	77.6	52.2	44.1	120 <sup>0</sup> <sub>-0.008</sub>	156	126	100

## 滚珠花键部

公称型号	滚珠花键尺寸							
	基本额定载荷		静态容许 力矩 M <sub>s</sub> N·m	基本额定扭矩		外径 D <sub>7</sub>	法兰直径 D <sub>5</sub>	全长 L <sub>2</sub>
	C kN	C <sub>0</sub> kN		C <sub>T</sub> N·m	C <sub>0T</sub> N·m			
BNS 1616	7.1	12.6	67.6	31.4	34.3	52 <sup>0</sup> <sub>-0.007</sub>	68	50
BNS 2020	10.2	17.8	118	56.8	55.8	56 <sup>0</sup> <sub>-0.007</sub>	72	63
BNS 2525	15.2	25.8	210	105	103	62 <sup>0</sup> <sub>-0.007</sub>	78	71
BNS 3232	20.5	34	290	180	157	80 <sup>0</sup> <sub>-0.007</sub>	105	80
BNS 4040	37.8	60.5	687	418	377	100 <sup>0</sup> <sub>-0.008</sub>	130	100
BNS 5050	60.9	94.5	1340	842	768	120 <sup>0</sup> <sub>-0.008</sub>	156	125

注) 尺寸U表示内六角螺栓头部至螺母末端的长度。

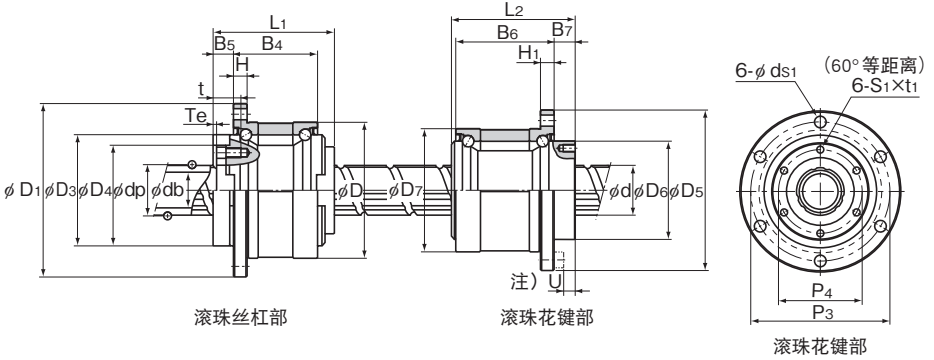
db尺寸部可以选用实心轴、K型中空轴(厚壁型)。详细情况请参考“滚珠花键”B3-112页。

## 公称型号的构成例

### BNS2525 +600L

公称型号

轴总长度(单位mm)



单位: mm

D <sub>a</sub>	H7	H	B <sub>4</sub>	B <sub>5</sub>	T <sub>e</sub>	P <sub>1</sub>	P <sub>2</sub>	S	t	d <sub>1</sub>	θ°	支撑轴承 基本额定载荷		螺母惯性 力矩	丝杠轴的惯性 力矩	螺母 质量	轴 质量
												C <sub>a</sub>	C <sub>0a</sub>				
32	5	27.5	9	2	60	25	M4	12	4.5	40	19.4	19.2	0.48	3.92 × 10 <sup>-4</sup>	0.38	0.8	
39	6	34	11	2	70	31	M5	16	4.5	40	26.8	29.3	1.44	9.37 × 10 <sup>-4</sup>	0.68	1.21	
47	8	43	12.5	3	81	38	M6	19	5.5	40	28.2	33.3	3.23	2.2 × 10 <sup>-3</sup>	1.1	1.79	
58	9	55	14	3	91	48	M6	19	6.6	40	30	39	6.74	5.92 × 10 <sup>-3</sup>	1.74	2.96	
73	11	68	16.5	3	123	61	M8	22	9	50	59.3	74.1	27.9	1.43 × 10 <sup>-2</sup>	3.95	4.51	
90	12	80	25	4	136	75	M10	28	11	50	62.2	83	58.2	3.52 × 10 <sup>-2</sup>	6.22	7.16	

单位: mm

D <sub>e</sub>	h7	H <sub>1</sub>	B <sub>6</sub>	B <sub>7</sub>	P <sub>3</sub>	P <sub>4</sub>	S <sub>1</sub> × t <sub>1</sub>	d <sub>s1</sub>	U	支撑轴承 基本额定载荷		螺母惯性 力矩	螺母 质量
										C	C <sub>0</sub>		
39.5	5	37	10	60	32	M5 × 8	4.5	5	12.7	11.8	0.52	0.51	
43.5	6	48	12	64	36	M5 × 8	4.5	7	16.2	15.5	0.87	0.7	
53	6	55	13	70	45	M6 × 8	4.5	8	17.6	18	1.72	0.93	
65.5	9	60	17	91	55	M6 × 10	6.6	10	20.1	24	5.61	1.8	
79.5	11	74	23	113	68	M6 × 10	9	13	37.2	42.5	14.7	3.9	
99.5	12	97	25	136	85	M10 × 15	11	13	41.6	54.1	62.5	6.7	

