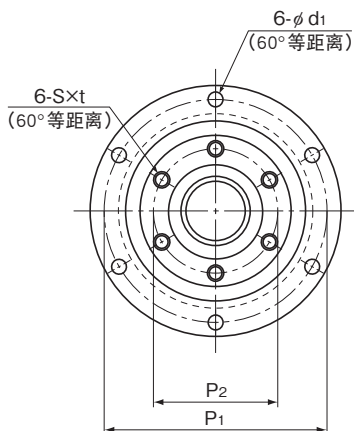


DIR型 标准导程螺母旋转式滚珠丝杠 预压型

DN值

70000



公称型号	丝杠轴 外径 d	沟槽谷径 dc	导程 Ph	钢球 中心直径 dp	基本额定载荷		刚性 K N/μm				
					Ca kN	Ca kN		外径 D	法兰直径 D ₁	全长 L ₁	D ₃ h7
DIR 1605-6	16	13.2	5	16.75	7.4	13	310	48	64	79	36
DIR 2005-6	20	17.2	5	20.75	8.5	17.3	310	56	72	80	43.5
DIR 2505-6	25	22.2	5	25.75	9.7	22.6	490	66	86	88	52
DIR 2510-4		21.6	10	26	9	18	330	66	86	106	52
DIR 3205-6	32	29.2	5	32.75	11.1	30.2	620	78	103	86	63
DIR 3206-6		28.4	6	33	14.9	37.1	630	78	103	97	63
DIR 3210-6		26.4	10	33.75	25.7	52.2	600	78	103	131	63
DIR 3610-6	36	30.5	10	37.75	28.8	63.8	710	92	122	151	72
DIR 4010-6	40	34.7	10	41.75	29.8	69.3	750	100	130	142	79.5
DIR 4012-6		34.4	12	41.75	30.6	72.3	790	100	130	167	79.5

公称型号的构成例

DIR2005-6 RR G0 +520L C1

公称型号

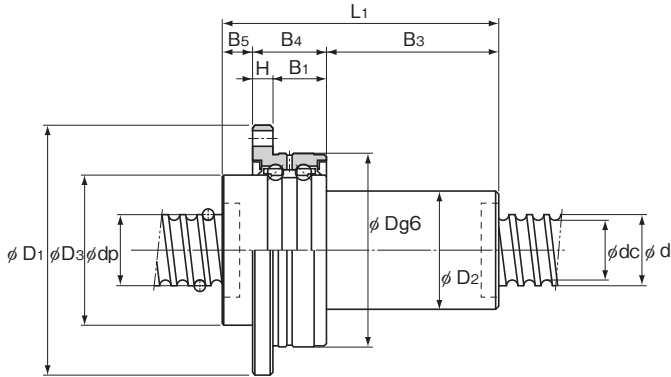
轴向间隙
标记 (※2)

精度标记 (※3)

密封圈标记 (※1)

丝杠轴总长度 (单位mm)

(※1)参照A15-366。(※2)参照A15-19。(※3)参照A15-12。



单位：mm

滚珠丝杠尺寸												支撑轴承 基本额定载荷		螺母惯性 力矩	螺母 质量	轴 质量
D ₂	B ₅	B ₄	B ₃	P ₁	P ₂	H	B ₁	S	t	d ₁	基本额定载荷		kg·m ²	kg	kg/m	
											C _a	C _{0a}				
30	8	21	50	56	30	6	15	M4	6	4.5	8.7	10.5	6.10×10 ⁻⁵	0.49	1.24	
34	9	21	50	64	36	6	15	M5	8	4.5	9.7	13.4	1.18×10 ⁻⁴	0.68	2.05	
40	13	25	50	75	43	7	18	M6	10	5.5	12.7	18.2	2.65×10 ⁻⁴	1.07	3.34	
40	11	25	70	75	43	7	18	M6	10	5.5	12.7	18.2	2.84×10 ⁻⁴	1.16	3.52	
46	11	25	50	89	53	8	17	M6	10	6.6	13.6	22.3	5.10×10 ⁻⁴	1.39	5.67	
48	11	25	61	89	53	8	17	M6	10	6.6	13.6	22.3	5.68×10 ⁻⁴	1.54	5.47	
54	11	25	95	89	53	8	17	M6	10	6.6	13.6	22.3	8.13×10 ⁻⁴	2.16	4.98	
58	14	33	104	105	61	10	23	M8	12	9	20.4	32.3	1.47×10 ⁻³	3.25	6.51	
62	14	33	95	113	67	10	23	M8	12	9	21.5	36.8	2.06×10 ⁻³	3.55	8.22	
62	14	33	120	113	67	10	23	M8	12	9	21.5	36.8	2.25×10 ⁻³	3.9	8.5	

注)表中所示的刚性值代表了弹簧常数,每个常数均是施加轴向基本额定动载荷(C_a)10%的预压并施加预压量3倍的轴向负荷时,由负荷和弹性变形求得的。这些数值并没有包括螺母安装部相关部件的刚性值,因此请将表中数值的80%视为大致的基准。

如果预压负荷(F_{a0})不是0.1Ca时,刚性值(K_N)可由下式求出。

$$K_N = K \left(\frac{F_{a0}}{0.1C_a} \right)^{\frac{1}{3}}$$

K: 尺寸表中的刚性值。