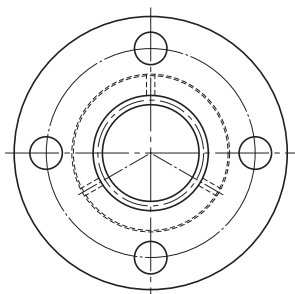


DCMA、DCMB型



梯形丝杠 公称型号 ^{注1}	外形尺寸		梯形丝杠的尺寸								丝杠轴 公称型号 ^{注1}
	外径		长度 L	法兰直径 D _f	H	B	PCD	r	F	d	
	D	公差 h9									
DCMB 8T ^{注2}	15	0	16	28	4	3.4	21	0.8	—	—	CT 8T
DCMB 12T ^{注2}	20	-0.1	25	36	5	4.5	27	1	—	—	CT 12T
DCMA 15T DCMB 15T	22	0	15 30	44	6	5.4	31	1.5	4.5	1.5	CT 15T
DCMA 17T DCMB 17T	28	-0.052	15 35	51	7	6.6	38	1.5	4.5	1.5	CT 17T
DCMA 20T DCMB 20T	32	0	20 40	56	7	6.6	42	1.5	6.5	2	CT 20T
DCMA 25T DCMB 25T	36		25 50	61	8	6.6	47	2	8.5	2	CT 25T
DCMA 30T DCMB 30T	44	-0.062	28 56	76	10	9	58	2	9	2	CT 30T
DCMA 35T DCMB 35T	52		30 60	84	10	9	66	2.5	10	3	CT 35T
★ DCMA 40 ★ DCMB 40	58	0	35 70	98	12	11	76	2.5	11.5	3	☆ CT 40
★ DCMA 45 ★ DCMB 45	64	-0.074	37 75	104	12	11	80	2.5	12.5	3	☆ CT 45
★ DCMA 50 ★ DCMB 50	68	0	40 80	109	12	11	85	2.5	14	3	☆ CT 50

注1) 梯形丝杠螺母 (DCMB8T型、DCMB12T型除外) 和丝杠轴的公称型号中的T符号表示滚轧。

可以分别单独购买, 因此这种情况下, 请参考 **A17-11** 的公称型号的构成例。另外, 梯形丝杠螺母和丝杠轴成套订货时, 请仅在型号构成的末尾处指示T符号 (→参考以下的公称型号的构成例)。

注2) 微型梯形丝杠螺母DCMB8T型、DCMB12T型的材质使用了含油塑料。(外径的尺寸容许误差为特别指定。)

注3) 动态容许扭矩 (T)、动态容许推力 (F) 是在丝杠的咬合面的接触压强达到9.8N/mm²时的数值。

最大轴载荷 (无论停止或运动时) 在动态容许推力以下, 选型时需要考虑 **A17-5** 表1的安全系数。

注4) 法兰的静态容许载荷 (P), 如右图所示, 是表示法兰对抗载荷的强度。

☆记号: 丝杠轴为接单生产的产品。

★记号: 丝杠轴和梯形丝杠螺母根据订单制作, 因此轴和螺母仅成套出售。

公称型号的构成例

梯形丝杠螺母与
丝杠轴的组合

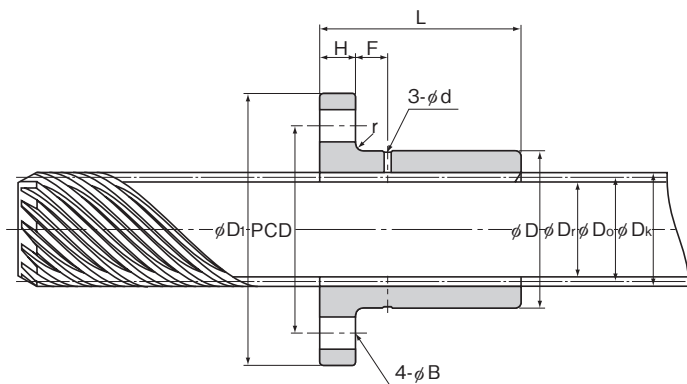
2 DCMA20 +1500L T

梯形丝杠
的公称型号

丝杠轴总长度
(单位mm)

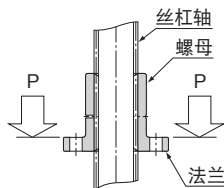
同一丝杠轴上
组合使用的螺母个数

丝杠轴加工方法的区别
(T: 滚轧轴)



单位: mm

多头丝杠的详细情况							标准轴长度	最大轴长度	动态容许		法兰的 静态容许载荷 $P^{注4}$	质量	
外径 D_k	有效直径 D_0	沟槽谷径 D_r	导程 R	导程角 α°	条数 Z	扭矩 $T^{注3}$ N·m			推力 $F^{注3}$ N	梯形 螺母 g		丝杠 轴 kg/m	
9	7.6	6.2	24	(45)	6	500	1000	3.24	863	1800	5	0.36	
13.3	11.5	9.7	36	(45)	7	500, 1000	1500	12.7	1370	2800	10	0.82	
15.8	13.7	11.6	44.4	(45)	8	500, 1000	1500	16.7	2300	13800	60	1.2	
								32.4	4610		85		
17.8	15.7	13.6	50	(45)	9	500, 1000	1500	20.6	2600	28100	95	1.5	
								48	6080		140		
21.2	18.7	16.2	60	(45)	9	500, 1000, 1500	3000	40.2	4170	34600	135	2.6	
								79.4	8330		210		
25.6	23.1	20.6	73.3	(45)	11	500, 1000, 1500	3000	74.5	6370	38500	175	3.3	
								148	12700		280		
31.9	29.4	26.9	93.3	(45)	14	500, 1000, 2000	4000	130	8090	55400	290	5.3	
								269	16200		465		
34.1	31.1	28.1	97.7	(45)	11	500, 1000, 2000	4000	144	9260	84500	425	5.8	
								287	18500		670		
44	38.18	33.3	119.9	(45)	12	500, 1000, 2000	—	381	20000	85200	715	9	
								763	40000		1065		
47	41.37	36.4	129.9	(45)	13	1000, 2000, 3000	—	474	22900	115000	820	10.6	
								960	46600		1270		
52	47.73	42.9	149.9	(45)	15	1000, 2000, 3000	—	681	28500	108000	925	14	
								1360	57100		1375		



公称型号的构成例

- 只有梯形丝杠

DCMA20T

梯形丝杠
的公称型号

- 丝杠轴

CT20 T +1500L

丝杠轴加工工艺的区别
(T: 滚轧轴) 丝杠轴总长度
(单位mm)
丝杠轴的公称型号