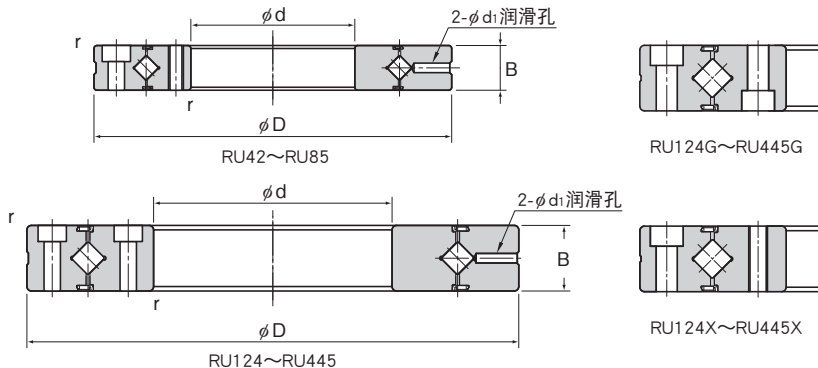


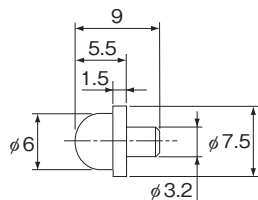
RU型 (内外环一体型)



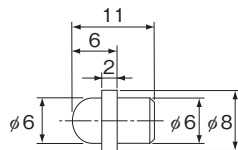
轴径	公称型号	主要尺寸						肩部尺寸		基本额定载荷 (径向)		质量 kg
		内径 d	外径 D	滚柱 节圆 直径 dp	宽度 B	润滑孔 di	r_{min}	d_s (max)	D_h (min)	C	C_0	
20	RU 42	20	70	41.5	12	3.1	0.6	36	47	7.35	8.35	0.29
35	RU 66	35	95	66	15	3.1	0.6	59	74	17.5	22.3	0.62
55	RU 85	55	120	85	15	3.1	0.6	77	93	20.3	29.5	1
80	RU 124 (G)	80	165	124	22	3.1	1	114	134	33.1	50.9	2.6
	RU 124X											
90	RU 148 (G)	90	210	147.5	25	3.1	1.5	133	162	49.1	76.8	4.9
	RU 148X											
115	RU 178 (G)	115	240	178	28	3.1	1.5	161	195	80.3	135	6.8
	RU 178X											
160	RU 228 (G)	160	295	227.5	35	6	2	208	246	104	173	11.4
	RU 228X											
210	RU 297 (G)	210	380	297.3	40	6	2.5	272	320	156	281	21.3
	RU 297X											
350	RU 445 (G)	350	540	445.4	45	6	2.5	417	473	222	473	35.4
	RU 445X											

注)对RU型,油嘴作为配件提供。(参照下图)

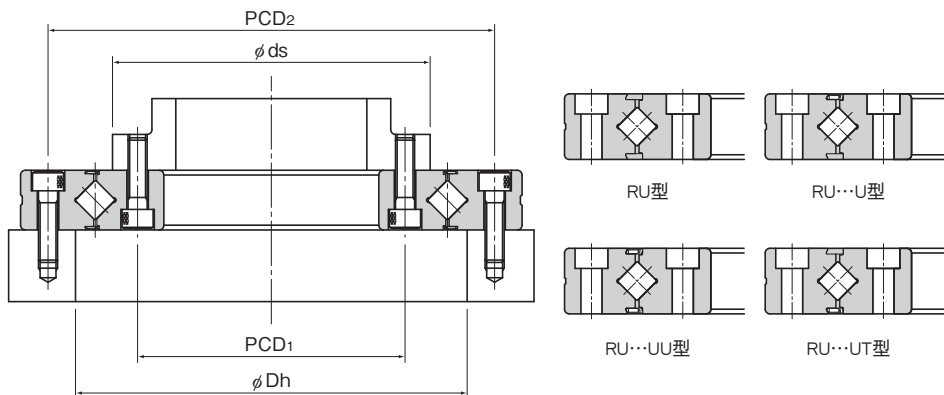
如需订购,请在型号末尾标注-N。



NP3.2 X 3.5



NP6 X 5



单位: mm

安装孔相关尺寸					
内环			外圈		
PCD ₁	安装孔		PCD ₂	安装孔	
28	6-M3贯通		57	6- ϕ 3.4贯通 ϕ 6.5衬孔深度3.3	
45	8-M4贯通		83	8- ϕ 4.5贯通 ϕ 8衬孔深度4.4	
65	8-M5贯通		105	8- ϕ 5.5贯通 ϕ 9.5衬孔深度5.4	
97	10- ϕ 5.5贯通 ϕ 9.5衬孔深度5.4		148	10- ϕ 5.5贯通 ϕ 9.5衬孔深度5.4	
	10-M5贯通				
112	12- ϕ 9贯通 ϕ 14衬孔深度8.6		187	12- ϕ 9贯通 ϕ 14衬孔深度8.6	
	12-M8贯通				
139	12- ϕ 9贯通 ϕ 14衬孔深度8.6		217	12- ϕ 9贯通 ϕ 14衬孔深度8.6	
	12-M8贯通				
184	12- ϕ 11贯通 ϕ 17.5衬孔深度10.8		270	12- ϕ 11贯通 ϕ 17.5衬孔深度10.8	
	12-M10贯通				
240	16- ϕ 14贯通 ϕ 20衬孔深度13		350	16- ϕ 14贯通 ϕ 20衬孔深度13	
	16-M12贯通				
385	24- ϕ 14贯通 ϕ 20衬孔深度13		505	24- ϕ 14贯通 ϕ 20衬孔深度13	
	24-M12贯通				

公称型号的构成例

RU124 UU CC0 P2 B G -N

公称型号

精度标记(※2)

径向间隙标记(※1)

精度对象部件标记

密封垫片的标记

无标记: 无密封垫片

UU: 两端均配有密封垫片

U: 一端配有密封垫片

(外圈衬孔侧)

UT: 一端配有密封垫片

(外圈反衬孔侧)

无标记: 内环旋转精度

R: 外圈旋转精度

B: 内环和外圈旋转精度

配件标记

无标记: 无附件

-N: 配有油嘴

(油嘴形状请参照左图)

RU42~RU178: NP3.2×3.5

RU228~RU445: NP6×5

安装孔标记

【对象号: RU124~RU445 (RU42~RU85除外)】

无标记: 内环与外圈的衬孔为同一方向

G: 内环与外圈的衬孔为反方向

X: 内环螺旋纹(通孔)

(※1) 参照 A18-17。 (※2) 参照 A18-12。