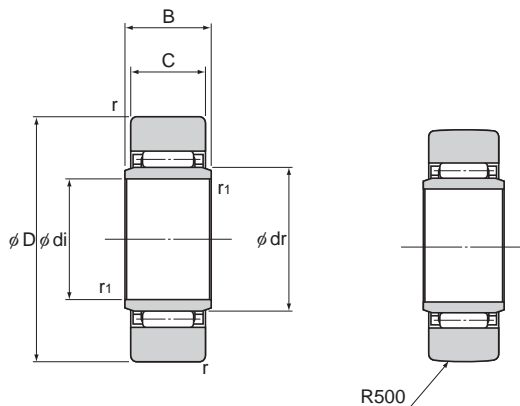


## NAST型(分离型)

配件规格		标记
材质	碳素钢	无标记
	不锈钢	M
滚子的导向方式	配有保持架	无标记
密封圈	无密封圈	无标记
外圈形状	圆筒形外圈	无标记
	球面外圈	R



NAST型

NAST-R型

单位: mm

公称型号	主要尺寸								基本额定载荷		轨迹表面负荷容量		极限转速*	质量
	内径 di	内径直径 dr	外径 D	B	C	r <sub>min</sub>	r <sub>1min</sub>	C	C <sub>0</sub>	圆筒形外圈 kN	球面外圈 kN	min <sup>-1</sup>		
NAST 6	6	10	19	10	9.8	0.3	0.3	4.12	4.55	3.53	1.37	20000	17.8	
NAST 8	8	12	24	10	9.8	0.6	0.3	5.68	5.89	4.02	1.86	17000	28	
NAST 10	10	14	30	12	11.8	1	0.3	9.7	9.67	5.59	2.45	15000	50	
NAST 12	12	16	32	12	11.8	1	0.3	10.4	10.9	5.98	2.74	13000	58	
NAST 15	15	20	35	12	11.8	1	0.3	12.3	14.3	6.57	3.14	10000	62	
NAST 17	17	22	40	16	15.8	1	0.3	17.4	20.9	10.9	3.72	9500	110	
NAST 20	20	25	47	16	15.8	1	0.3	19.2	24.5	12.7	4.61	8500	155	
NAST 25	25	30	52	16	15.8	1	0.3	20.7	28.4	14.1	5.29	7000	180	
NAST 30	30	38	62	20	19.8	1	0.6	30.3	45.4	22.1	6.66	5500	320	
NAST 35	35	42	72	20	19.8	1	0.6	32.2	50.6	25.7	8.13	5000	440	
NAST 40	40	50	80	20	19.8	1.5	1	35.7	61.6	26.9	9.31	4000	530	
○ NAST 45	45	55	85	20	19.8	1.5	1	37.1	66.4	28.5	10.1	4000	580	
NAST 50	50	60	90	20	19.8	1.5	1	38.7	71.8	30.2	11	3500	635	

注1) ○: NAST45型仅对应碳素钢材质。

注2) 表中带※的极限转速值适合于使用润滑脂润滑的型号。采用油润滑的型号容许使用上限为此数值的130%。  
精度规格请参照A20-9。

### 公称型号的构成例

## NAST 25 M R

无标记: 圆筒形外圈

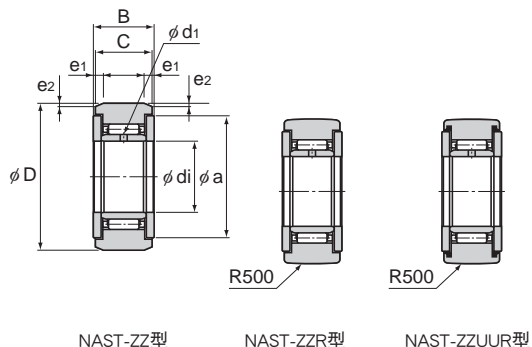
R : 球面外圈

无标记: 碳素钢

M : 不锈钢制

# NAST-ZZ型(分离型、带侧板)

配件规格		标记
材质	碳素钢	无标记
	不锈钢	M
滚子的导向方式	配有保持架	无标记
密封圈	无密封圈	无标记
	带密封圈	UU
外圈形状	圆筒形外圈	无标记
	球面外圈	R



单位: mm

公称型号	主要尺寸								基本额定载荷		轨迹表面负荷容量		极限转速*	质量
	内径 $d_i$	外径 $D$	B	C	a	$e_1$	$e_2$	油孔 $d_1$	$C$ kN	$C_0$ kN	圆筒形外圈 kN	球面外圈 kN		
NAST 6ZZ	6	19	14	13.8	14	2.5	0.8	1.5	4.12	4.55	3.53	1.37	20000	24.5
NAST 8ZZ	8	24	14	13.8	17.5	2.5	0.8	1.5	5.68	5.89	4.51	1.86	17000	39
NAST 10ZZ	10	30	16	15.8	23.5	2.5	0.8	2.0	9.7	9.67	6.86	2.45	15000	65
NAST 12ZZ	12	32	16	15.8	25.5	2.5	0.8	2.0	10.4	10.9	7.35	2.74	13000	75
NAST 15ZZ	15	35	16	15.8	29	2.5	0.8	2.0	12.3	14.3	8.04	3.14	10000	83
NAST 17ZZ	17	40	20	19.8	32.5	3	1	2.0	17.4	20.9	11.8	3.72	9500	135
NAST 20ZZ	20	47	20	19.8	38	3	1	2.5	19.2	24.5	13.8	4.61	8500	195
NAST 25ZZ	25	52	20	19.8	43	3	1	2.5	20.7	28.4	15.3	5.29	7000	225
NAST 30ZZ	30	62	25	24.8	50.5	4	1.2	3.0	30.3	45.4	22.1	6.66	5500	400
NAST 35ZZ	35	72	25	24.8	53.5	4	1.2	3.0	32.2	50.6	25.7	8.13	5000	550
NAST 40ZZ	40	80	26	25.8	61.5	4	1.2	3.0	35.7	61.6	30.3	9.31	4000	710
○ NAST 45ZZ	45	85	26	25.8	66.5	4	1.2	3.0	37.1	66.4	31.1	10.1	4000	760
NAST 50ZZ	50	90	26	25.8	76	4	1.2	3.0	38.7	71.8	34	11	3500	830

注1) ○: NAST45ZZ型仅对应碳素钢材质。

注2) 表中带\*的极限转速值适合于无密封垫片、润滑油润滑的型号。采用油润滑的型号容许使用上限为此数值的130%，有密封垫片的型号容许使用上限为此数值的70%。

精度规格请参照A20-9。

## 公称型号的构成例

NAST 25 M ZZ UU R

无标记: 碳素钢  
M : 不锈钢制

无标记: 圆筒形外圈  
R : 球面外圈

无标记: 无密封垫片  
UU : 带密封垫片