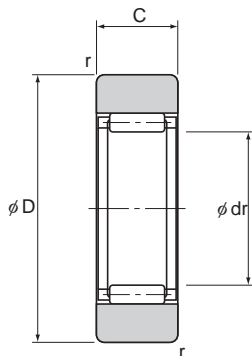
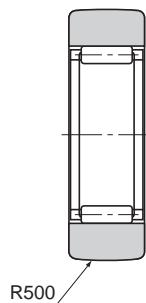


## RNAST型(分离型、无内圈)

配件规格		标记
材质	碳素钢	无标记
	不锈钢	M
滚子的导向方式	配有保持架	无标记
密封圈	无密封圈	无标记
外圈形状	圆筒形外圈	无标记
	球面外圈	R



RNAST型



RNAST-R型

单位: mm

公称型号	主要尺寸				基本额定载荷		轨迹表面负荷容量		极限转速*	质量
	内径直径 $dr$	外径 $D$	$C$	$r_{min}$	$C$ kN	$C_0$ kN	圆筒形外圈 kN	球面外圈 kN		
RNAST 5	7	16	7.8	0.3	2.74	2.39	2.35	1.08	30000	8.9
RNAST 6	10	19	9.8	0.3	4.12	4.55	3.53	1.37	20000	13.9
RNAST 8	12	24	9.8	0.6	5.68	5.89	4.02	1.86	17000	23.5
RNAST 10	14	30	11.8	1	9.7	9.67	5.59	2.45	15000	42.5
RNAST 12	16	32	11.8	1	10.4	10.9	5.98	2.74	13000	49.5
RNAST 15	20	35	11.8	1	12.3	14.3	6.57	3.14	10000	50
RNAST 17	22	40	15.8	1	17.4	20.9	10.9	3.72	9500	90
RNAST 20	25	47	15.8	1	19.2	24.5	12.7	4.61	8500	135
RNAST 25	30	52	15.8	1	20.7	28.4	14.1	5.29	7000	152
RNAST 30	38	62	19.8	1	30.3	45.4	22.1	6.66	5500	255
RNAST 35	42	72	19.8	1	32.2	50.6	25.7	8.13	5000	375
RNAST 40	50	80	19.8	1.5	35.7	61.6	26.9	9.31	4000	420
○ RNAST 45	55	85	19.8	1.5	37.1	66.4	28.5	10.1	4000	460
RNAST 50	60	90	19.8	1.5	38.7	71.8	30.2	11	3500	500

注1) ○:RNAST45型仅对应碳素钢材质。

注2) 表中带※的极限转速值适合于使用润滑脂润滑的型号。采用油润滑的型号容许使用上限为此数值的130%。

精度规格请参照A20-9。

### 公称型号的构成例

## RNAST 25 M R

无标记: 圆筒形外圈

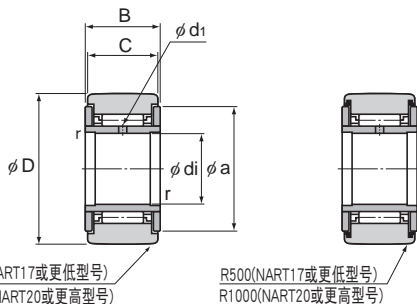
R : 球面外圈

无标记: 碳素钢

M : 不锈钢制

## NART-R型(非分离型)

配件规格		标记
材质	碳素钢	无标记
	不锈钢	M
滚子的导向方式	配有保持架	无标记
	全滚子	V
密封圈	无密封圈	无标记
	带密封圈	UU
外圈形状	球面外圈	R



NART-R型

NART-UUR型

单位: mm

公称型号	主要尺寸							基本额定载荷				轨迹表面 负荷容量	极限转速*		质量	
	内径 d <sub>i</sub>	外径 D	B	C	a	r <sub>min</sub>	油孔 d <sub>1</sub>	配有保持架		全滚子		球面外圈 kN	配有保持架	全滚子	配有保持架	全滚子
								C kN	C <sub>0</sub> kN	C kN	C <sub>0</sub> kN		min <sup>-1</sup>	min <sup>-1</sup>	g	g
NART 5R	5	16	12	11	12	0.3	1.5	2.84	2.65	6.46	7.81	1.08	25000	10500	14.5	15.1
NART 6R	6	19	12	11	14	0.3	1.5	3.33	3.35	7.58	10.2	1.37	20000	8700	20.5	21.5
NART 8R	8	24	15	14	17.5	0.3	1.5	5.68	5.89	11.7	15.6	1.86	17000	7000	41.5	42.5
NART 10R	10	30	15	14	23.5	0.6	2	7.94	7.59	15.8	18.5	2.45	15000	5700	64.5	66.5
NART 12R	12	32	15	14	25.5	0.6	2	8.53	8.44	17	21	2.74	13000	5200	71	73
NART 15R	15	35	19	18	29	0.6	2	13.7	16.4	25.3	36.9	3.14	10000	4300	102	106
NART 17R	17	40	21	20	32.5	1	2	17.4	19.3	32	46.6	3.72	9500	3900	149	155
NART 20R	20	47	25	24	38	1	2.5	22.9	30.6	41.7	67.7	7.15	8000	3400	250	255
NART 25R	25	52	25	24	43	1	2.5	24.6	33.3	45.4	79.5	8.23	7000	3000	285	295
NART 30R	30	62	29	28	50.5	1	3	33.4	51.4	60	111	10.5	5500	2400	470	485
NART 35R	35	72	29	28	53.5	1	3	35.5	57.3	63.2	123	12.9	5000	2200	640	655
NART 40R	40	80	32	30	61.5	1	3	44.6	81.4	76.4	166	14.9	4000	1900	845	865
○ NART 45R	45	85	32	30	66.5	1	3	46.6	88.6	80.5	183	16.1	4000	1700	915	935
NART 50R	50	90	32	30	76	1	3	48.3	95.7	84.4	200	17.3	3500	1600	980	1010

注1) ○: NART45R型仅对应碳素钢材质。

注2) 表中带※的极限转速值适合于无密封垫片、润滑脂润滑的型号。采用油润滑的型号容许使用上限为此数值的130%，有密封垫片的型号容许使用上限为此数值的70%。

精度规格请参照图A20-9。

### 公称型号的构成例

NART 25 M UU V R

无标记: 碳素钢  
M : 不锈钢制

R : 球面外圈  
无标记: 配有保持架  
V : 全滚子型

无标记: 无密封垫片  
UU : 带密封垫片