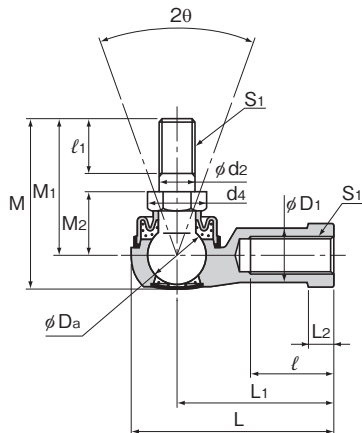


BL、BL-A型



公称型号	外形尺寸			螺纹 S ₁ JIS2级	夹持器尺寸					
	长度 L	直径 D	高度 M		L ₁	ℓ	L ₂	D ₁	D ₂	W 0 -0.3
BL 4DA	24.5	13	20	M4×0.7	18	8	4	7.5	9.5	8
BL 5DA	34.5	15	26.7	M5×0.8	27	15	4	9	12	10
BL 6D	38	16	32.6	M6×1	30	16	5	10	13	11
BL 8D	45.5	19	38.6	M8×1.25	36	19	6	12.5	16	14
BL 10D	55.5	25	46.3	M10×1.25	43	23	7	14.5	19	17
BL 10BD	55.5	25	52.3	M10×1.5	43	23	7	14.5	19	17
BL 12D	64.5	29	52.7	M12×1.25	50	26	8	17.5	22	19
BL 12BD	64.5	29	59.7	M12×1.75	50	26	8	17.5	22	19
BL 14D	74	34	68.4	M14×1.5	57	30	10	20	25	22
BL 14BD	74	34	74.4	M14×2	57	30	10	20	25	22
BL 16D	83	38	74	M16×1.5	64	34	11	22	27	24
BL 16BD	83	38	80	M16×2	64	34	11	22	27	24

注) BL-A型只成为BL4型BL5型

【材质】

夹持器 : A-1合金 (BL4~5) (参照 A22-5)
 : 高强度锌合金 (BL6~16) (参照 A22-6参照)
 带球柄颈 : 轻渗碳钢球 (硬度为650HV或以上)
 柄颈部 S35C (20~28HRC)
 镀铬处理
 橡胶套 : NBR类特殊合成橡胶

【球面间隙】

径向方向 0.02~0.06mm
 轴向方向 0.3mm或以下

【带球柄颈配合孔的公差】

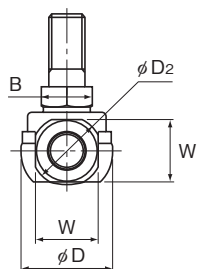
推荐使用H10。

公称型号的构成例

BL6 D L
 公称型号 | 带橡胶套 | 螺纹方向标记符号

螺纹符号	无标记	L
夹持部螺纹	右螺纹	左螺纹
带钢球的连杆部	右螺纹	

注) 不对应无橡胶套的情况。

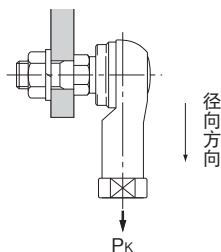


单位: mm

带球柄颈部尺寸							钢球直径	容许倾斜角	静态负荷容量	屈服应力强度	质量
d_2	M_1	M_2	ℓ_1	六角 B	d_4	D_a	20°	C_s	P_k	g	
h9		± 0.3		0 -0.3				N	N		
4	15	7	6	7	8.1	7.938	40	4510	1370	7	
5	21	10	8	8	9.2	9.525	40	6470	2250	12	
6	26	11	11	10	11.6	11.112	40	9900	3920	26	
8	31	14	12	12	13.8	12.7	40	12500	6570	49	
10	37	17	15	14	16.2	15.875	40	18300	11300	87	
10	43	17	21	14	16.2	15.875	40	18300	11300	90	
12	42	19	17	17	19.6	19.05	40	26700	16400	143	
12	49	19	24	17	19.6	19.05	40	26700	16400	148	
14	56	21.5	22	19	21.9	22.225	40	36400	19800	235	
14	62	21.5	28	19	21.9	22.225	40	36400	19800	245	
16	60	23.5	23	22	25.4	22.225	30	36400	26900	315	
16	66	23.5	29	22	25.4	22.225	30	36400	26900	325	

【屈服应力强度】

表示为下图方向的强度。



【润滑】

橡胶套和孔盖内注入有锂皂基润滑脂2号。

【左手螺纹的识别】

如果内螺纹是左手螺纹,可通过孔盖的标记来识别。

螺纹	识别
	孔盖的标记
右手螺纹	—
左手螺纹	“L”标记