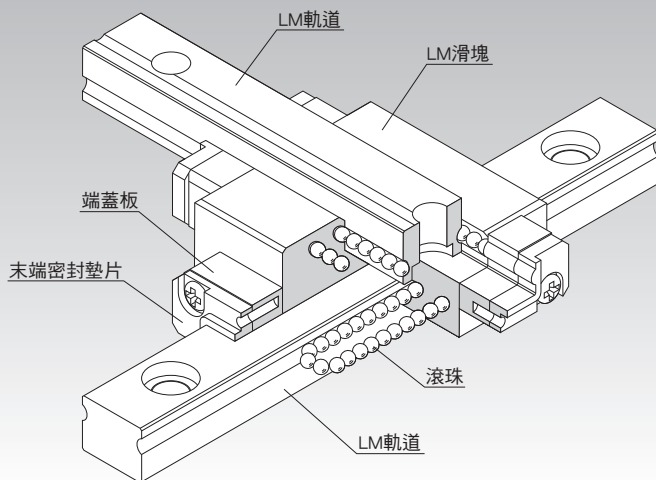


MX

LM導軌 小型交叉導軌MX型



選定要點 ▲A1-10

設計範例 ▲A1-478

選項 ▲A1-503

型號 ▲A1-571

使用注意事項 ▲A1-577

潤滑相關產品 ▲A24-1

安裝步驟 ■B1-89

等值力矩係數 ▲A1-43

各方向的額定負荷 ▲A1-61

各方向的等值係數 ▲A1-63

徑向間隙 ▲A1-74

精度規格 ▲A1-86

安裝面的肩部高度和圓角半徑 ▲A1-488

配有選項的各型號的尺寸 ▲A1-517

結構與特徵

滾珠滾動於精密加工的LM軌道和LM滑塊的2列滾動面上，並經由LM滑塊上的端蓋板進行循環。MX型是將2支小型LM導軌RSR型的軌道以背對背交錯的方式組成一體，達到高度極低的交錯直線運動系統。相較於以前需要用滑台座固定的方式，使用MX就可以達到緊湊化的設計。

【四方向等負荷】

因為各滾珠列是按接觸角 45° 配置的，故對於LM滑塊上的4個作用方向（徑向、反徑向和橫向），均具有相同的額定負荷，可在各種各樣的姿勢中使用。

【螺紋孔LM軌道型】

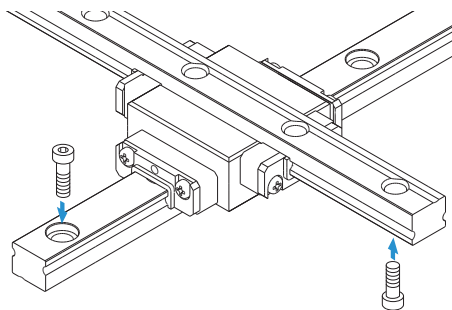
有2種類型的LM軌道：一種軌道是從頂部用螺絲安裝，另一種軌道是半標準型，其底部有螺紋孔，可讓軌道從底部安裝。

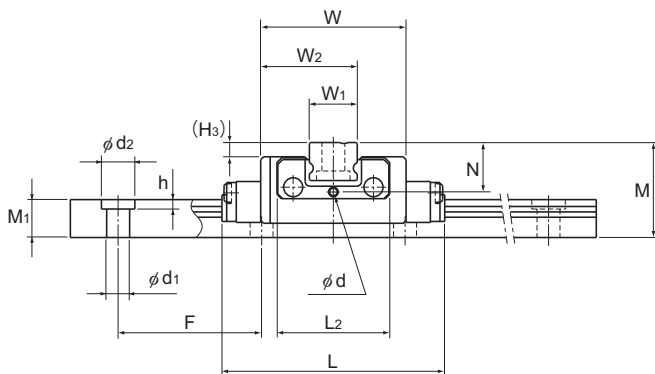
類型與特徵

MX型

MX型分為兩種型號：RSR5交叉型和RSR7W交叉型。

尺寸表⇒ [A1-316](#)





單位:mm

LM軌道尺寸						基本額定負荷		容許靜態力矩*		質量	
寬度	高度	螺距	長度*			C	C ₀	M ₀	M _a	LM滑塊	LM軌道
W ₁	W ₂	M ₁	F	d ₁ × d ₂ × h	最大	kN	kN	N·m	N·m	kg	kg/m
5 ⁰ _{-0.02}	10.1	4	15	2.4 × 3.5 × 1	200	0.59	1.1	2.57	2.57	0.01	0.14
14 ⁰ _{-0.025}	22.1	5.2	30	3.5 × 6 × 3.2	400	2.04	3.21	14.7	14.7	0.051	0.51

注)“長度*”下的最大長度是指LM軌道的標準最大長度。(參閱A1-318。)

靜態容許力矩*

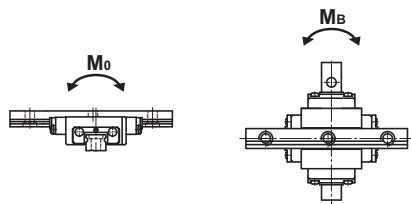
1個:使用1個LM滑塊時的靜態容許力矩

滑塊全長尺寸L 尺寸表所記載的滑塊全長L是防塵用記號為UU時的尺寸。

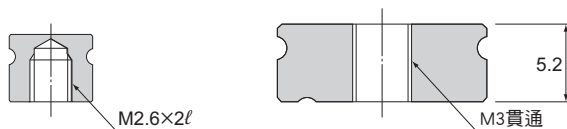
型號內的記號M代表LM滑塊、LM軌道、滾珠的材質為不鏽鋼。

不鏽鋼產品具有優越的耐腐性及耐環境性。

如將LM滑塊從LM軌道卸下,滾珠將會脫落。選購多加注意。



關於LM軌道安裝孔,可利用螺紋孔LM軌道型作為標準產品。



MX5M型

MX7WM型

當安裝MX7WM型LM軌道時,要考慮安裝螺栓的螺紋長度,以防止螺栓頭部從LM軌道的上面伸出。

LM軌道的標準長度和最大長度

表1表示MX型的標準長度和最大長度。

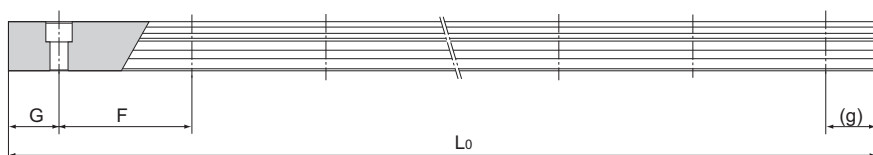


表1 MX型LM軌道的標準長度和最大長度

單位:mm

型號	MX 5	MX 7W
LM軌道標準長度 (L ₀)	40	50
	55	80
	70	110
	100	140
	130	170
	160	200
標準螺距F	15	30
G,g	5	10
最大長度	200	400

注)最大長度因精度等級不同而異。詳細情況請與THK聯繫。

