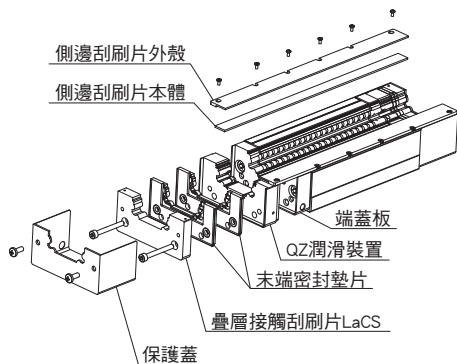
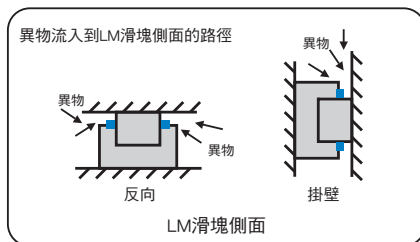


# 側邊刮刀片

- 適用型號：SVR/SVS、NR/NRS-X和SRG型
- 側邊刮刀片的阻力值，請參閱 **A1-524**。
- 安裝側邊刮刀片之後的LM滑塊尺寸（L尺寸），請參閱 **A1-507**。
- 側邊刮刀片的使用上的注意事項，請參閱 **A1-568**。

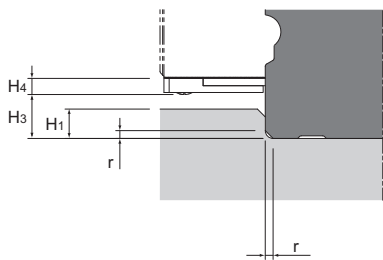


外觀圖（例：QZTTHHY規格時）



## 【特徵】

- 即使是在嚴苛的環境中，從LM導軌側面流入的異物也可抑制在最小化。
- 反向使用，掛壁使用時，皆發揮防塵效果。



側邊刮刀片安裝後的LM滑塊側面圖

注)側邊刮刀片無法單獨販賣，請注意。

SVR/SVS和NR/NRS-X型的側邊刮刀片安裝後，安裝面肩部高度和圓角半徑

單位:mm

型號	圓角半徑 $r(\max)$	LM軌道的肩部高度 $H_1$	$H_3$	側邊刮刀片的厚度尺寸 $H_4$
25	0.5	2	2.9	2.6
30	1	3.5	4.4	
35	1	5.5	6.4	
45	1	8	9	
55	1.5	10.5	11.4	
65	1.5	11	12.3	

SRG型的側邊刮刀片安裝後，安裝面肩部高度和圓角半徑

單位:mm

型號	圓角半徑 $r(\max)$	LM軌道的肩部高度 $H_1$	$H_3$	側邊刮刀片的厚度尺寸 $H_4$
35	1	3	4	2
45	1	3.5	5.5	2.5
55	1.5	5.5	7.5	2.5
65	1.5	6	8.5	3

\*側邊刮刀片可適用於防塵用品及潤滑用品等多樣化的選項。詳細情形請與THK聯繫。