

旋轉式滾珠花鍵

帶齒輪規格 LBG型 LBGT型

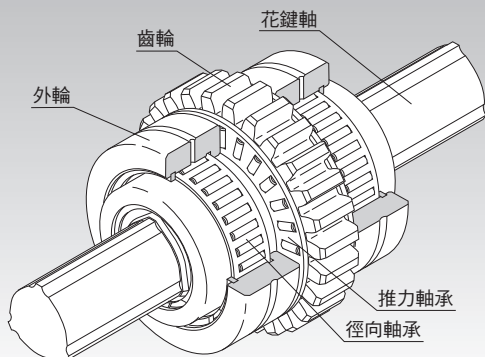


圖1 旋轉式滾珠花鍵 LBG型的結構

選定要點	A3-6
設計範例	A3-117
選項	A3-120
型號	A3-122
使用注意事項	A3-123
潤滑相關產品	A24-1
安裝步驟與維護	B3-30
花鍵軸的斷面特性	A3-17
等值係數	A3-27
旋轉方向間隙	A3-30
精度規格	A3-34
根據精度確定最大製造長度	A3-115

結構與特徵

旋轉式滾珠花鍵是在花鍵軸外圈上設有3條凸肩突出部分，並且排列了2條（總共6條）負荷滾珠分別從左右方將其夾住，可自然地施加預壓。

這些型號是根據LBR型的單元型式，但在法蘭圓周上有齒輪，花鍵軸襯套上有向心軸承和推力軸承，結構十分緊湊。

各滾珠列通過特殊樹脂保持器，持續進行整列循環運動，所以，即使將花鍵軸抽出，滾珠也不會脫落。

【可使旋轉方向間隙為零】

在花鍵軸外圈上按 120° 均等排列了3條有滾動面的凸肩凸出部分，並且配有2列（總共6列）負荷滾珠分別以 45° 接觸角從左右方將其夾住，施加預壓。從而使旋轉方向的背隙可為零，並能提高剛性。

【小型的設計】

花鍵軸襯套與向心軸承和推力軸承結構緊湊地結合，設計小型輕巧。

【高剛性】

由於接觸角大，並施加恰當的預壓，所以能獲得很高的扭力剛性和力矩剛性。

使用支撐單元中的滾針軸承可以實現對徑向載荷的牢固軸襯套支撐。

【最適合於帶花鍵軸襯套傳動裝置的扭力轉動】

由於支撐軸承允許牢固軸襯套支撐，這些型號最適合於帶花鍵軸襯套傳動裝置的扭力轉動。

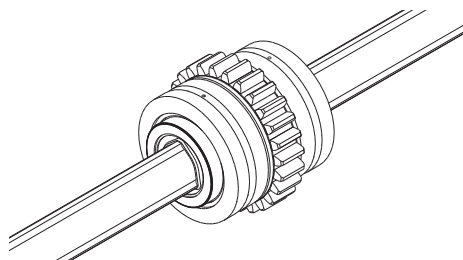
類型與特徵

【花鍵軸襯套的類型】

帶齒輪滾珠花鍵 LBG型

尺寸表⇒[A3-96](#)

這些型號是根據LBR型的單元型式，但在法蘭圓周上有齒輪，花鍵軸襯套上有向心軸承和推力軸承，結構十分緊湊。最適合於花鍵軸襯套傳動裝置的扭力轉動。

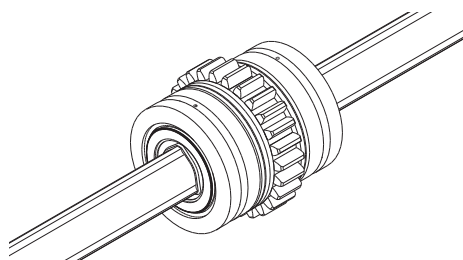


無止推座圈

帶齒輪滾珠花鍵 LBGT型

尺寸表⇒[A3-98](#)

這些型號是根據LBR型的單元型式，但在法蘭圓周上有齒輪，花鍵軸襯套上有向心軸承和推力軸承，結構十分緊湊。最適合於花鍵軸襯套傳動裝置的扭力轉動。



有止推座圈

【花鍵軸的類型】

詳細情況參閱第[A3-55](#)。

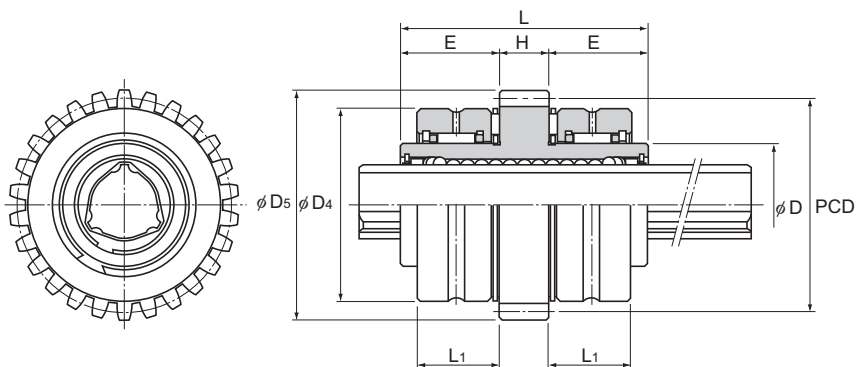
支撐座的內徑公差

表1 表示LBG和LBGT型的支撐座內徑公差。

表1 支撐座的內徑公差

支撐座的內徑公差	綜合條件	H7
	需要小間隙時	J6

LBG型



型號	花鍵軸襯套尺寸									
	花鍵軸襯套大直徑		長度		大直徑		寬度		H	E
	D	公差	L	公差	D _s	公差	L ₁	公差		
● LBG 20	30	$\begin{matrix} 0 \\ -0.009 \end{matrix}$	60	0 -0.2	47	$\begin{matrix} 0 \\ -0.011 \end{matrix}$	20	$\begin{matrix} 0 \\ -0.16 \end{matrix}$	12	24
● LBG 25	40	0 -0.011	70		60	0	23	0	14	28
● LBG 30	45		80		65	-0.013	27	-0.19	16	32
● LBG 40	60	0 -0.013	100		85	0	31	0 -0.25	18	41
● LBG 50	75		112	100	-0.015	32	20		46	
LBG 60	90		127	120	0	38	22		52.5	
● LBG 85	120	0 -0.015	155	150	$\begin{matrix} 0 \\ -0.025 \end{matrix}$	40	26		64.5	

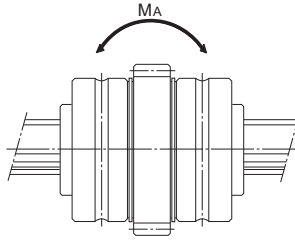
注) ●: 指定帶密封墊片的型號(參閱A3-120)。

型號組成

2 LBG50 UU CM +700L H K

公稱型號	旋轉方向間隙標示 (*2)	精度標記 (*3)
花鍵軸襯套數單軸上 (單軸襯套無標識)	防塵附件標記 (*1)	花鍵軸長度(*5) (單位mm)
		花鍵軸的標識 (*4)

(*1) 參閱A3-120 (*2) 參閱A3-30 (*3) 參閱A3-34 (*4) 參閱A3-100 (*5) 參閱A3-115



單位:mm

	齒輪規格*				基本額定扭力		基本額定荷重		靜態容許力矩	質量	
	齒面圓直徑 D_s	標準節圓直徑 PCD	組件 m	齒數 z	C_T N·m	C_{OT} N·m	C kN	C_0 kN	M_A^{**} N·m	花鍵軸襯 套單元 kg	花鍵軸 kg/m
	56	52	2	26	90.2	213	9.4	20.1	103	0.61	1.8
	70	65	2.5	26	176	381	14.9	28.7	171	1.4	2.7
	75	70	2.5	28	312	657	22.5	41.4	295	2.1	3.8
	96	90	3	30	696	1420	37.1	66.9	586	3	6.8
	111	105	3	35	1290	2500	55.1	94.1	941	4.1	10.6
	133	126	3.5	36	1870	3830	66.2	121	1300	6.3	15.6
	168	160	4	40	4740	9550	119	213	3180	11.8	32

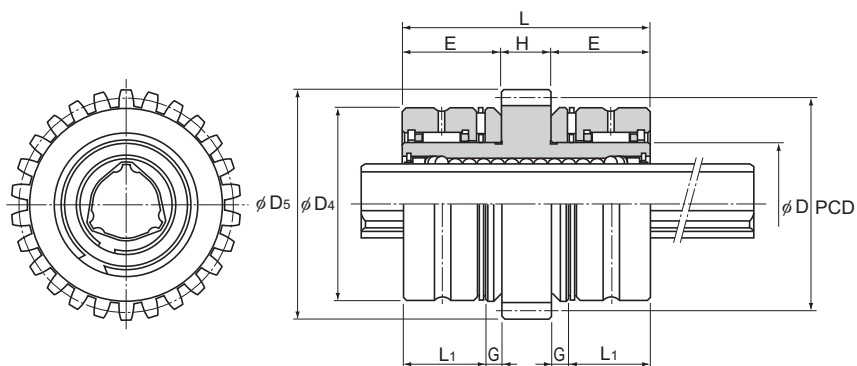
注)*表中的齒輪規格代表最大元件的尺寸。

還可以根據您的要求，生產斜齒輪和磨損齒輪等齒輪型號。

**如上表所示， M_A 是使用1個花鍵軸襯套時的軸向容許力矩值。

對滾珠花鍵軸最大長度的詳細情況，請參閱▣3-115。

LBGT型



型號	花鍵軸襯套尺寸										
	花鍵軸襯套大直徑		長度		大直徑		寬度		止推座圈寬度		
	D	公差	L	公差	D _i	公差	L ₁	公差	G	H	E
● LBGT 20	30	$\begin{matrix} 0 \\ -0.009 \end{matrix}$	60	0 -0.2	47	$\begin{matrix} 0 \\ -0.011 \end{matrix}$	20	$\begin{matrix} 0 \\ -0.16 \end{matrix}$	4	12	24
● LBGT 25	40	$\begin{matrix} 0 \\ -0.011 \end{matrix}$	70		60	$\begin{matrix} 0 \\ -0.013 \end{matrix}$	23	$\begin{matrix} 0 \\ -0.19 \end{matrix}$	5	14	28
● LBGT 30	45	$\begin{matrix} 0 \\ -0.011 \end{matrix}$	80		65	$\begin{matrix} 0 \\ -0.013 \end{matrix}$	27	$\begin{matrix} 0 \\ -0.19 \end{matrix}$	5	16	32
● LBGT 40	60	$\begin{matrix} 0 \\ -0.013 \end{matrix}$	100		85	$\begin{matrix} 0 \\ -0.015 \end{matrix}$	31	$\begin{matrix} 0 \\ -0.25 \end{matrix}$	8	18	41
● LBGT 50	75	$\begin{matrix} 0 \\ -0.015 \end{matrix}$	112	0 -0.3	100	$\begin{matrix} 0 \\ -0.015 \end{matrix}$	32	$\begin{matrix} 0 \\ -0.25 \end{matrix}$	10	20	46
LBGT 60	90	$\begin{matrix} 0 \\ -0.015 \end{matrix}$	127		120	$\begin{matrix} 0 \\ -0.025 \end{matrix}$	38	$\begin{matrix} 0 \\ -0.25 \end{matrix}$	12	22	52.5
● LBGT 85	120	$\begin{matrix} 0 \\ -0.015 \end{matrix}$	155		150	$\begin{matrix} 0 \\ -0.025 \end{matrix}$	40	$\begin{matrix} 0 \\ -0.25 \end{matrix}$	16	26	64.5

注)●: 指定帶密封墊片的型號(參閱A3-120)。

型號組成

2 LBGT40 UU CL +700L P K

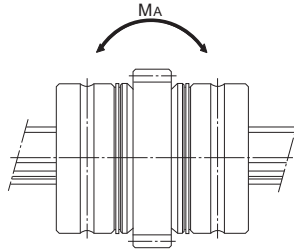
公稱型號
花鍵軸襯套數單軸上
(單軸襯套無標識) (*1)

旋轉方向間隙標示
防塵附件標記 (*2)

精度標記
花鍵軸長度(*5)
(單位mm) (*4)

花鍵軸的標識 (*4)

(*1) 參閱A3-120 (*2) 參閱A3-30 (*3) 參閱A3-34 (*4) 參閱A3-100 (*5) 參閱A3-115。



單位:mm

	齒輪規格*				基本額定扭力		基本額定荷重		靜態容許力矩	質量	
	齒面圓直徑 D_s	標準節圓直徑 PCD	組件 m	齒數 z	C_T N·m	C_{OT} N·m	C kN	C_0 kN	M_A^{**} N·m	花鍵軸襯套單元 kg	花鍵軸 kg/m
	56	52	2	26	90.2	213	9.4	20.1	103	0.67	1.8
	70	65	2.5	26	176	381	14.9	28.7	171	1.5	2.7
	75	70	2.5	28	312	657	22.5	41.4	295	2.2	3.8
	96	90	3	30	696	1420	37.1	66.9	586	3.3	6.8
	111	105	3	35	1290	2500	55.1	94.1	941	4.8	10.6
	133	126	3.5	36	1870	3830	66.2	121	1300	7.2	15.6
	168	160	4	40	4740	9550	119	213	3180	13.4	32

注)*表中的齒輪規格代表最大元件的尺寸。

還可以根據您的要求，生產斜齒輪和磨損齒輪等齒輪型號。

**如上表所示， M_A 是使用1個花鍵軸襯套時的軸向容許力矩值。

對滾珠花鍵軸最大長度的詳細情況，請參閱A3-115。

花鍵軸

花鍵軸根據形狀分為精密實芯花鍵軸、特殊花鍵軸和空心花鍵軸(K型)，具體描述參閱第A3-55。

因為特定形狀的花鍵軸是根據貴方的要求而生產的，因此在詢價或下訂單時，請提供一份所需花鍵軸形狀的圖紙。

【花鍵軸的斷面形狀】

表 2 表示的是花鍵軸的斷面形狀。如果花鍵軸軸端為圓柱形，則在可能情況下不要超過溝槽谷徑(ϕd)。

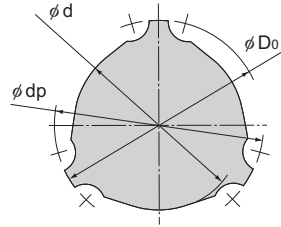


表2 花鍵軸的斷面形狀

單位:mm

公稱軸徑	20	25	30	40	50	60	85
小直徑 ϕd	15.3	19.5	22.5	31	39	46.5	67
外徑 ϕD_0	19.7	24.5	29.6	39.8	49.5	60	84
滾珠中心直徑 ϕdp	20	25	30	40	50	60	85
質量(kg/m)	1.8	2.7	3.8	6.8	10.6	15.6	32

* 溝槽谷徑 ϕd 必須為加工後未留下溝槽處的值。

【標準空心花鍵軸的孔形】

表 3 表示的是 LBG 和 LBGT 型的標準空心花鍵軸(K型)的孔形。

當需要滿足諸如管路佈置、接線、換氣孔或減輕重量等要求時，使用本表。

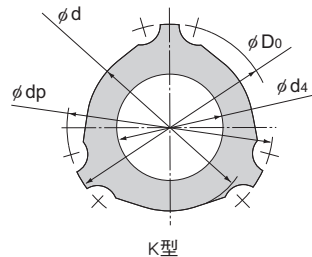


表3 標準空心花鍵軸的斷面形狀

單位:mm

公稱軸徑	20	25	30	40	50	60	85
小直徑 ϕd	15.3	19.5	22.5	31	39	46.5	67
外徑 ϕD_0	19.7	24.5	29.6	39.8	49.5	60	84
滾珠中心直徑 ϕdp	20	25	30	40	50	60	85
孔徑 ϕd_h	6	8	12	18	24	30	45
質量(kg/m)	1.6	2.3	2.9	4.9	7	10	19.5

* 溝槽谷徑 ϕd 必須為加工後未留下溝槽處的值。

【花鍵部軸端的倒角】

為了方便將花鍵部套入花鍵部襯套內，除非另有規定，一般將花鍵部的軸端按照以下尺寸倒角。

●倒角A

如果花鍵部的軸端由於特定用途為階梯式、已攻牙或已鑽孔，則應根據表4中規定的倒角A尺寸進行加工。

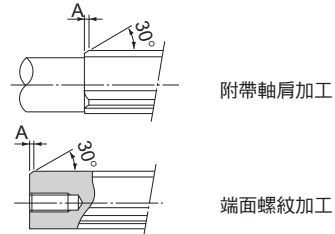


圖2 倒角A

●倒角B

如果花鍵部的任一軸端沒有使用，例如懸臂支撐，則根據表4中規定的倒角B尺寸進行加工。

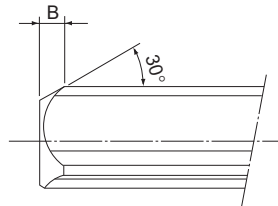


圖3 倒角B

表4 花鍵部軸端的倒角尺寸

單位:mm

公稱軸徑	20	25	30	40	50	60	85
倒角A	1	1.5	2.5	3	3.5	5	7
倒角B	4.5	5.5	7	8.5	10	13	16

注)名義直徑為6、8和10的花鍵軸應倒角至C0.5°。

【特殊花鍵軸不完全部分的長度】

如果花鍵軸的中間部分或軸端比溝槽谷徑(ϕd)大，則需要保留不完全花鍵部，以確保有凹槽可供打磨。表5表示不完全部分(S)的長度與法蘭直徑(ϕdf)之間的關係。

(但是，不適用於全長1500mm以上。詳細情況，請向THK詢問。)

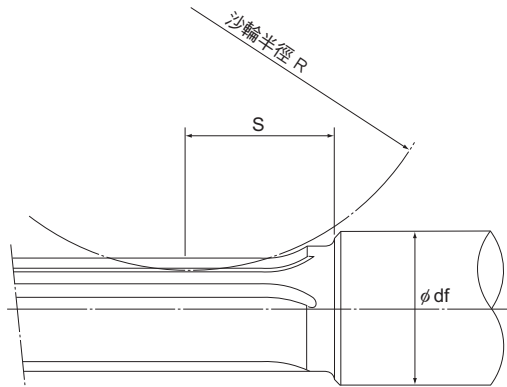


表5 不完全花鍵部的長度:S

單位:mm

法蘭直徑 ϕdf 公稱軸徑	20	25	30	35	40	50	60	80	100	120	140
20	35	43	51	57	62	—	—	—	—	—	—
25	—	51	64	74	82	97	—	—	—	—	—
30	—	—	54	67	76	92	105	—	—	—	—
40	—	—	—	—	59	80	95	119	—	—	—
50	—	—	—	—	—	63	83	110	131	—	—
60	—	—	—	—	—	—	66	100	123	140	—
70	—	—	—	—	—	—	—	89	115	134	150
85	—	—	—	—	—	—	—	61	98	122	140

