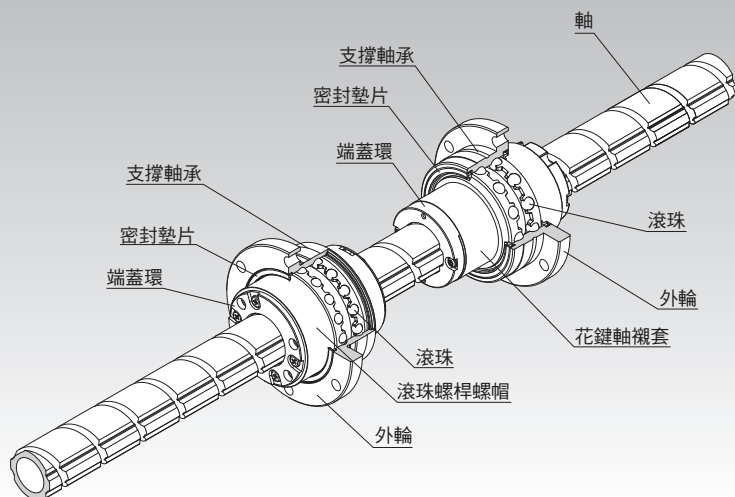


# 精密滾珠螺桿／花鍵

BNS-V・BNS-A・BNS・NS-V・NS-A和NS型



選定要點	<b>A 15-8</b>
選項	<b>A 15-368</b>
型號	<b>A 15-391</b>
使用注意事項	<b>A 15-396</b>
潤滑相關產品	<b>A 24-1</b>
安裝步驟與維護	<b>B 15-106</b>

DN值	<b>A 15-33</b>
精度規格	<b>A 15-270</b>
動作模式	<b>A 15-272</b>
裝配例	<b>A 15-275</b>
BNS型的使用例	<b>A 15-276</b>
使用注意事項	<b>A 15-277</b>

## 結構與特徵

滾珠螺桿／花鍵包含交叉開設的滾珠螺桿溝槽和滾珠花鍵溝槽。滾珠螺桿的螺帽和滾珠花鍵有在螺帽的外圓上直接裝入的專用支撐軸承。

滾珠螺桿／花鍵通過讓花鍵襯套旋轉或停止，只用一根軸就能夠進行3種（旋轉、直線和螺旋）模式的運動。

其用途有，水平多關節機器人的Z軸、裝配機器人、自動裝載機、機械加工中心的ATC裝置等，最適合於旋轉運動與直線運動的組合裝置。

### 【重量輕、體積小】

因螺帽與支撐軸承為一體化結構，能實現既高精度又小型的設計。此外，由於滾珠螺桿螺帽重量輕，慣性小，就可保證高度的回應能力。

### 【安裝簡便】

滾珠花鍵襯套被設計成即使把襯套從軸上拔下，滾珠也不會脫落的結構。只要用螺絲安裝在支撐座上，就可簡單地安裝滾珠螺桿／花鍵。（支撐座內徑公差建議使用H7。）

### 【噪音低且運動流暢】

因滾珠螺桿所採用的是端蓋環迴圈方式，所以噪音低，並能實現平滑流暢的運動。

### 【高剛性的支撐軸承】

BNS型滾珠螺桿側的支撐軸承採用了軸向 $60^\circ$ 接觸角，滾珠花鍵側的支撐軸承採用了力矩方向 $30^\circ$ 接觸角，所以能得到高剛性的支撐軸承。

另外，作為標準附帶的專用橡膠密封墊片，可防止異物的流入。

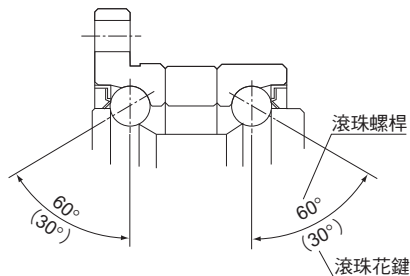


圖1 BNS型的支撐軸承結構

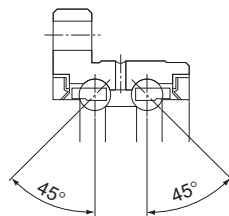


圖2 BNS-V型、BNS-A型支撐軸承的構造

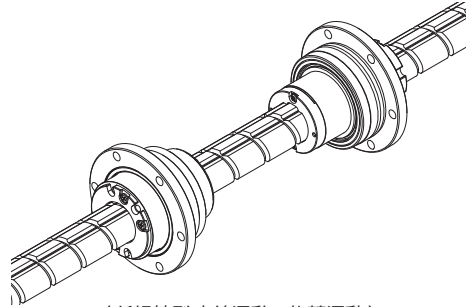
## 類型與特徵

### 【無預壓型】

#### BNS-V型

尺寸表⇒ [A15-278](#)

此款產品是將BNS-A型的產品外徑設計為更小型化，藉此達到輕量化，降低螺帽慣性力矩。透過高速動作、快速啟動與靈敏的停止動作，可縮短處理時間。

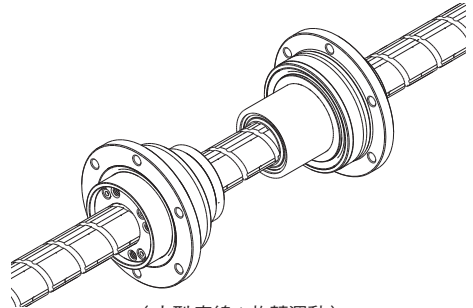


(低慣性型:直線運動+旋轉運動)

#### BNS-A型

尺寸表⇒ [A15-280](#)

此款產品是將支撐軸承設計為一體化構造，並將BNS型的產品外徑小型化。從軸徑 $\phi 8\text{mm}$ 起，提供廣泛的產品陣容。

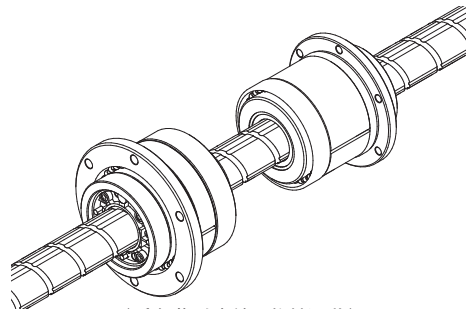


(小型:直線+旋轉運動)

#### BNS型

尺寸表⇒ [A15-282](#)

於滾珠螺桿與花鍵的外徑上，將高剛性支撐軸承一體化的重負荷型產品。

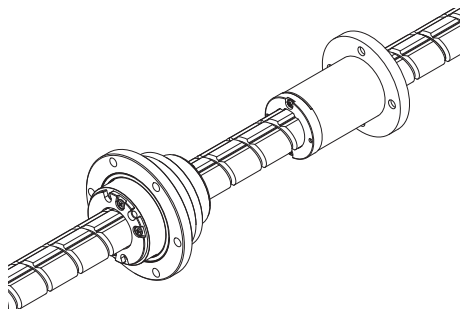


(重負荷型:直線+旋轉運動)

## NS-V型

尺寸表⇒ [A15-284](#)

此款產品是將NS-A型的產品外徑設計為小型化，藉此達到輕量化，降低螺帽慣性力矩。透過高速動作、快速啟動與靈敏的停止動作，可縮短處理時間。

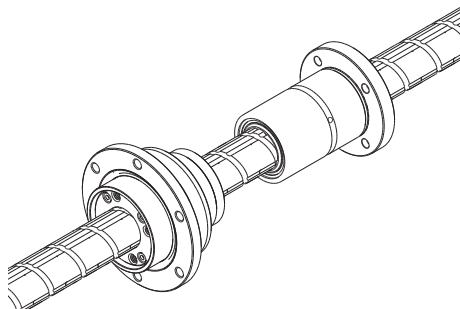


(低慣性型:直線運動)

## NS-A型

尺寸表⇒ [A15-286](#)

此款產品是將支撐軸承設計為一體化構造，並將NS型的產品外徑小型化。從軸徑 $\phi 8$ mm起，提供廣泛的產品陣容。

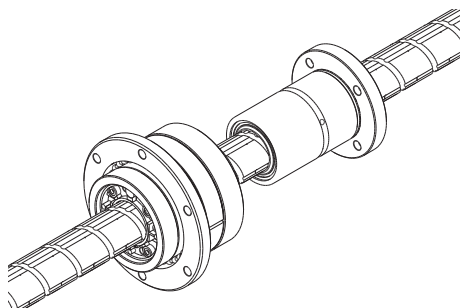


(小型:直線運動)

## NS型

尺寸表⇒ [A15-288](#)

於滾珠螺桿的外徑上，將高剛性支撐軸承一體化的重負荷型產品。



(重負荷型:直線運動)

## 精度規格

滾珠螺桿／花鍵按以下規格製作。

### ●BNS-V型、NS-V型

#### 【滾珠螺桿】

軸向間隙:0~0.01mm (G1)

導程精度:C5

(詳細的規格值,請參閱▲15-12、▲15-19)

#### 【滾珠花鍵】

旋轉方向間隙:0以下 (CL:輕預壓)

(詳細的規格值,請參閱▲3-30)

精度等級:H級

(詳細的規格值,請參閱▲3-34)

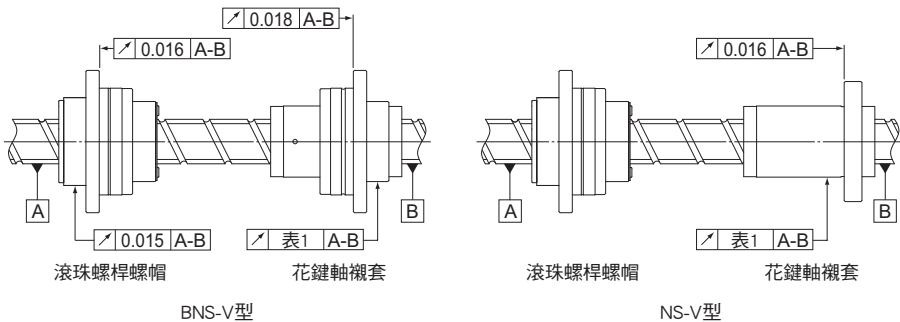


表1 花鍵圓筒外徑對軸支撐部的徑向偏擺

單位:mm

軸總長度		軸徑	
超過	以下	$\phi 16/\phi 20$	$\phi 25$
—	200	0.034	0.032
200	315	0.045	0.039
315	400	0.053	0.044
400	500	0.062	0.050
500	630	0.075	0.057
630	800	0.092	0.068

## ●BNS型、NS型

### 【滾珠螺桿】

軸向間隙:0以下(G0)

導程精度:C5

(詳細的規格值,請參閱▣15-12、▣15-19)

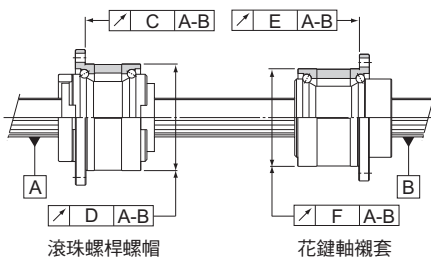
### 【滾珠花鍵】

旋轉方向間隙:0以下(CL:輕預壓)

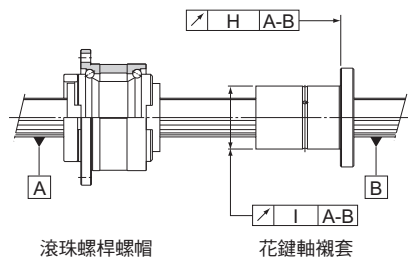
(詳細的規格值,請參閱▣3-30)

精度等級:H級

(詳細的規格值,請參閱▣3-34)



BNS型



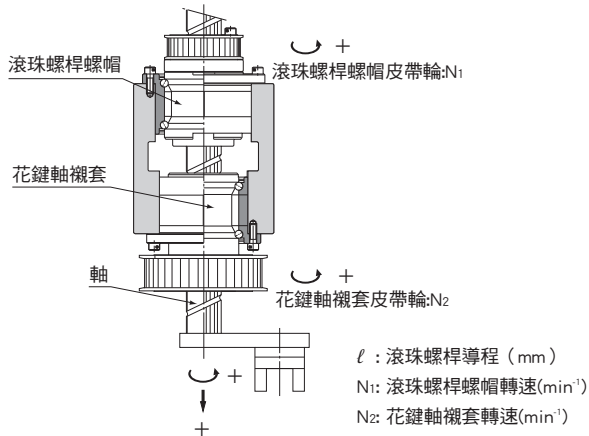
NS型

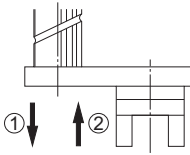
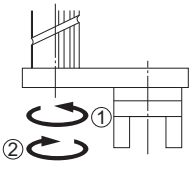
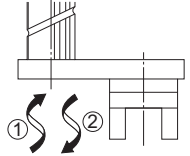
單位:mm

型號	C	D	E	F	H	I
BNS 0812 NS 0812	0.014	0.016	0.014	0.017	0.010	0.013
BNS 1015 NS 1015	0.014	0.016	0.014	0.017	0.010	0.013
BNS 1616 NS 1616	0.016	0.020	0.018	0.021	0.013	0.016
BNS 2020 NS 2020	0.016	0.020	0.018	0.021	0.013	0.016
BNS 2525 NS 2525	0.018	0.024	0.021	0.021	0.016	0.016
BNS 3232 NS 3232	0.018	0.024	0.021	0.021	0.016	0.016
BNS 4040 NS 4040	0.021	0.033	0.025	0.025	0.019	0.019
BNS 5050 NS 5050	0.021	0.033	0.025	0.025	0.019	0.019

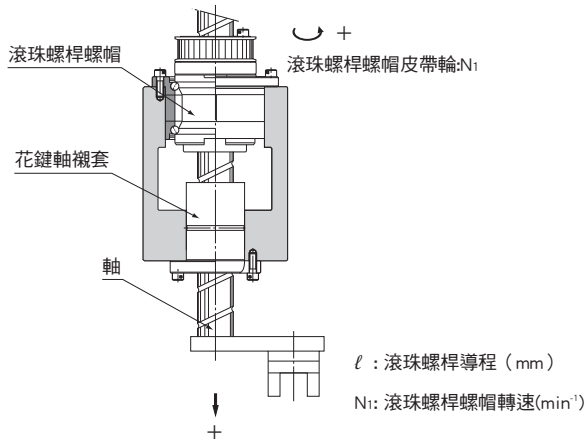
## 動作模式

### 【BNS型基本動作】



運動	動作方向	輸入		軸的運動	
		滾珠螺桿皮帶輪	滾珠花鍵皮帶輪	垂直方向 (速度)	旋轉方向 (轉速)
1. 垂直 	(1) 垂直方向→往下 旋轉方向→0	$N_1$ (正轉)	0	$V=N_1 \cdot \ell$ ( $N_1 \neq 0$ )	0
	(2) 垂直方向→往上 旋轉方向→0	$-N_1$ (反轉)	0	$V=-N_1 \cdot \ell$ ( $N_1 \neq 0$ )	0
2. 旋轉 	(1) 垂直方向→0 旋轉方向→正轉	$N_1$	$N_2$ (正轉)	0	$N_2$ (正轉) ( $N_1=N_2 \neq 0$ )
	(2) 垂直方向→0 旋轉方向→反轉	$-N_1$	$-N_2$ (反轉)	0	$-N_2$ (反轉) ( $-N_1=-N_2 \neq 0$ )
3. 螺旋 	(1) 垂直方向→往上 旋轉方向→正轉	0	$N_2$ ( $N_2 \neq 0$ )	$V=N_2 \cdot \ell$	$N_2$ (正轉)
	(2) 垂直方向→往下 旋轉方向→反轉	0	$-N_2$ ( $-N_2 \neq 0$ )	$V=-N_2 \cdot \ell$	$-N_2$ (反轉)

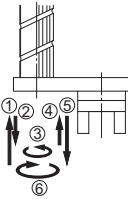
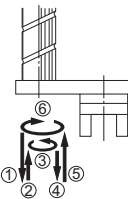
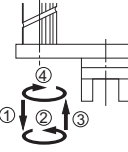
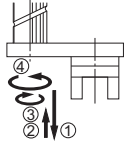
## 【NS型基本動作】



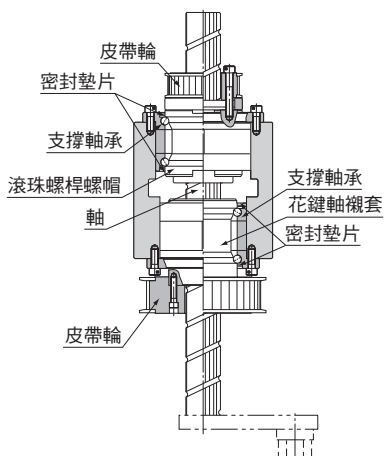
運動	動作方向	輸入	軸的運動
		滾珠螺桿側皮帶輪	垂直方向(速度)
1. 垂直	(1) 垂直方向→往下	$N_1$ (正轉)	$V=N_1 \cdot \ell$ ( $N_1 \neq 0$ )
	(2) 垂直方向→往上	$-N_1$ (反轉)	$V=-N_1 \cdot \ell$ ( $N_1 \neq 0$ )



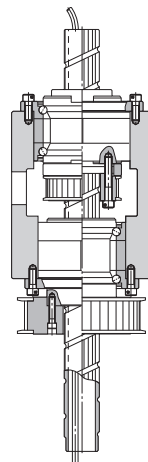
## 【BNS型應用動作】

運動	動作方向	輸入		軸的運動	
		滾珠螺桿 皮帶輪	滾珠花鍵 皮帶輪	垂直方向 (速度)	旋轉方向 (轉速)
1. 向上→向下→正轉 →向上→向下→反轉 	(1) 垂直方向→往上	$-N_1$ (反轉)	0	$V=-N_1 \cdot \ell$ ( $N_1 \neq 0$ )	0
	(2) 垂直方向→往下	$N_1$ (正轉)	0	$V=N_1 \cdot \ell$ ( $N_1 \neq 0$ )	0
	(3) 旋轉方向→正轉	$N_1$	$N_2$ (正轉)	0	$N_2$ (正轉) ( $N_1=N_2 \neq 0$ )
	(4) 垂直方向→往上	$-N_1$	0	$V=-N_1 \cdot \ell$ ( $N_1 \neq 0$ )	0
	(5) 垂直方向→往下	$N_1$	0	$V=N_1 \cdot \ell$ ( $N_1 \neq 0$ )	0
	(6) 旋轉方向→反轉	$-N_1$	$-N_2$ (反轉)	0	$-N_2$ (反轉) ( $-N_1=N_2 \neq 0$ )
2. 向下→向上→正轉 →向下→向上→反轉 	(1) 垂直方向→往下	$N_1$	0	$V=N_1 \cdot \ell$ ( $N_1 \neq 0$ )	0
	(2) 垂直方向→往上	$-N_1$	0	$V=-N_1 \cdot \ell$ ( $N_1 \neq 0$ )	0
	(3) 旋轉方向→正轉	$N_1$	$N_2$	0	$N_2$ ( $N_1=N_2 \neq 0$ )
	(4) 垂直方向→往下	$N_1$	0	$V=N_1 \cdot \ell$ ( $N_1 \neq 0$ )	0
	(5) 垂直方向→往上	$-N_1$	0	$V=-N_1 \cdot \ell$ ( $N_1 \neq 0$ )	0
	(6) 旋轉方向→反轉	$-N_1$	$-N_2$	0	$-N_2$ ( $-N_1=N_2 \neq 0$ )
3. 向下→正轉 →向上→反轉 	(1) 垂直方向→往下	$N_1$	0	$V=N_1 \cdot \ell$ ( $N_1 \neq 0$ )	0
	(2) 旋轉方向→正轉	$N_1$	$N_2$	0	$N_2$ ( $N_1=N_2 \neq 0$ )
	(3) 垂直方向→往上	$-N_1$	0	$V=-N_1 \cdot \ell$ ( $N_1 \neq 0$ )	0
	(4) 旋轉方向→反轉	$-N_1$	$-N_2$	0	$-N_2$ ( $-N_1=N_2 \neq 0$ )
4. 向下→向上 →反轉→正轉 	(1) 垂直方向→往下	$N_1$	0	$V=N_1 \cdot \ell$ ( $N_1 \neq 0$ )	0
	(2) 垂直方向→往上	$-N_1$	0	$V=-N_1 \cdot \ell$ ( $N_1 \neq 0$ )	0
	(3) 旋轉方向→反轉	$-N_1$	$-N_2$	0	$-N_2$ ( $-N_1=N_2 \neq 0$ )
	(4) 旋轉方向→正轉	$N_1$	$N_2$	0	$N_2$ ( $N_1=N_2 \neq 0$ )

## 裝配例

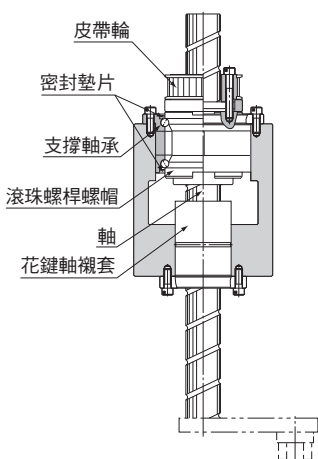


- 滾珠螺桿螺帽及花鍵軸襯套的皮帶輪  
設置於支撐座外部的組裝範例。  
支撐座的長度達到最小。

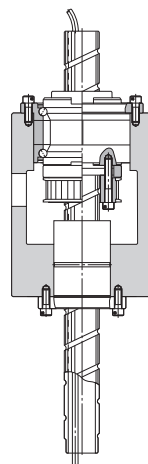


- 滾珠螺桿螺帽的皮帶輪  
設置於支撐座內部的組裝範例。

圖3 BNS型的安裝例



- 滾珠螺桿螺帽的皮帶輪  
設置於支撐座外部的組裝範例。  
支撐座的長度達到最小。



- 滾珠螺桿螺帽的皮帶輪  
設置於支撐座內部的組裝範例。

圖4 NS型的安裝例

## BNS型的使用例

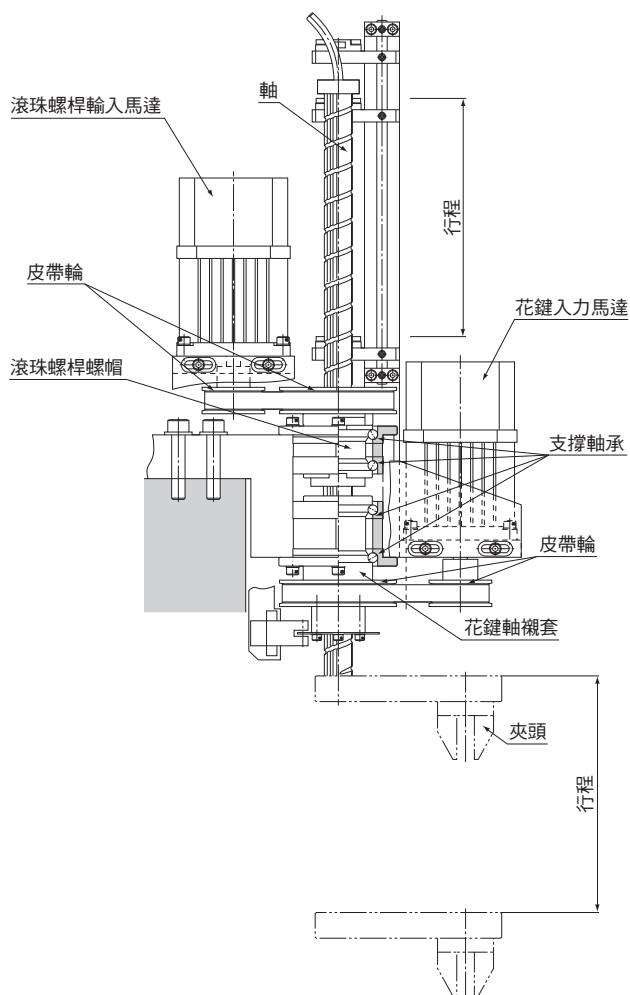


圖5 BNS型的使用例

## 使用注意事項

### 【潤滑】

潤滑滾珠螺桿／花鍵時，先將油脂板裝在支撐座上。

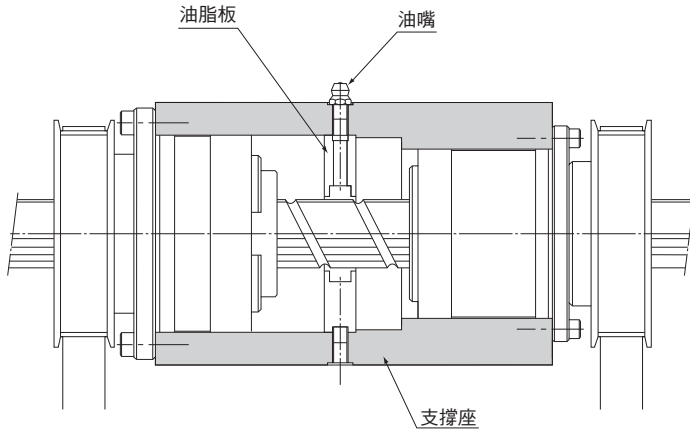
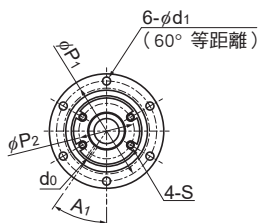


圖6 潤滑方式

# BNS-V型 低慣性型:直線運動+旋轉運動 無預壓型

DN值

100000



滾珠螺桿部份

## 滾珠螺桿部份

型號	螺桿軸 外徑 d	螺桿軸 內直徑 db	導程 Ph	滾珠螺桿尺寸											
				基本額定負荷		滾珠中 心直徑 dp	溝槽 谷徑 dc	外徑 D g6	法蘭直徑 D <sub>1</sub>	全長 L <sub>1</sub>	D <sub>3</sub> h7	AE	BE	H	
				Ca kN	C <sub>0a</sub> kN										
BNS 1616V	16	11	16	4.6	6.8	16.65	13.7	42	54	38	32.5	31	31	4	
BNS 2020V	20	14	20	7.3	11.7	20.75	17.5	48	64	45	39.5	37	36	6	
BNS 2525V	25	18	25	8	14.4	25.35	22.1	56	72	55	43.5	42	41.6	6	

## 滾珠花鍵部份

型號	滾珠花鍵尺寸											
	基本額定負荷		靜態容許 力矩 M <sub>A</sub> N·m	基本額定扭力		外徑 D <sub>7</sub> g6	法蘭直徑 D <sub>5</sub>	全長 L <sub>2</sub>	D <sub>5</sub> h7	AE <sub>1</sub>	BE <sub>1</sub>	H <sub>1</sub>
	C kN	C <sub>0</sub> kN		C <sub>T</sub> N·m	C <sub>0T</sub> N·m							
BNS 1616V	8.4	13.4	77.4	42.9	68.6	42	54	46.4	32.5	27.5	28	4
BNS 2020V	10.5	18.6	144	66.4	117.2	48	64	59	36	31.5	32	6
BNS 2525V	15.9	26.2	230	125.3	207	56	72	67	43.5	39.5	40	6

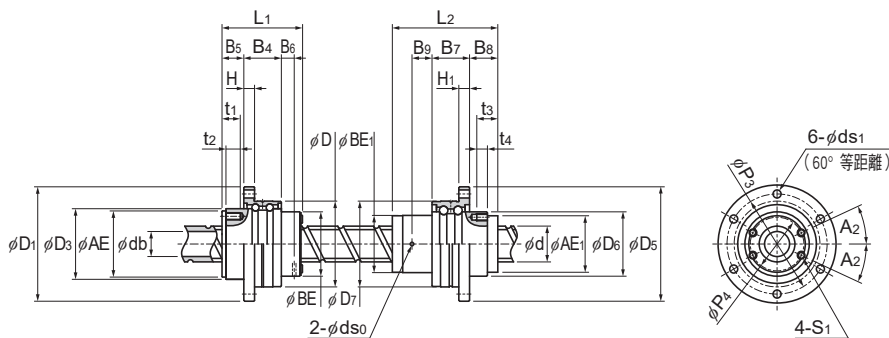
注)db尺寸部可以對應實心軸・K中空軸(厚壁)。詳細請參閱“滾珠花鍵”**■3-118**頁。

## 型號組成

### BNS2020V +500L C5

公稱型號 軸總長度(單位mm) 精度標記(\*1)

(\*1)參閱**■15-270**。



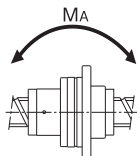
滾珠花鍵部份

單位:mm

													支撐軸承基本額定負荷		螺帽慣性力矩	螺桿軸的慣性力矩	螺帽質量	軸質量	容許轉速
B <sub>4</sub>	B <sub>5</sub>	P <sub>1</sub>	P <sub>2</sub>	S	t <sub>1</sub>	t <sub>2</sub>	d <sub>1</sub>	B <sub>6</sub>	d <sub>0</sub>	A <sub>1</sub>	Ca	C <sub>0a</sub>	kg·m <sup>2</sup>	kg·m <sup>2</sup> /mm	kg	kg/m	min <sup>-1</sup>		
18	9.7	48	25.5	M3	8.2	6	3.4	5.8	2	35°	6.7	8.6	2.00×10 <sup>-5</sup>	3.21×10 <sup>-8</sup>	0.21	0.8	5000		
21	12.2	56	31	M4	10.2	8	4.5	7.2	2	35°	7.3	10.6	6.50×10 <sup>-5</sup>	8.04×10 <sup>-8</sup>	0.39	1.21	4810		
21	13.2	64	36	M5	10.2	8	4.5	15.3	3	35°	9.7	13.4	1.02×10 <sup>-4</sup>	1.91×10 <sup>-7</sup>	0.51	1.79	3940		

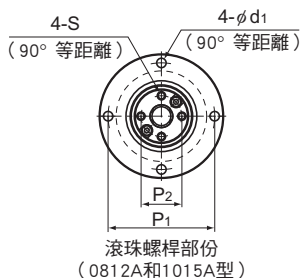
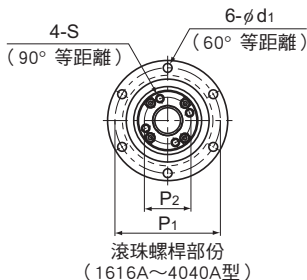
單位:mm

													支撐軸承基本額定負荷		螺帽慣性矩	螺帽質量
B <sub>7</sub>	B <sub>8</sub>	P <sub>3</sub>	P <sub>4</sub>	S <sub>1</sub>	t <sub>3</sub>	t <sub>4</sub>	ds <sub>1</sub>	A <sub>2</sub>	B <sub>9</sub>	ds <sub>0</sub>	Ca	C <sub>0</sub>	kg·m <sup>2</sup>	kg		
18	13	48	25	M3	11.5	6	3.4	20°	5	2	5.2	5.1	1.80×10 <sup>-5</sup>	0.19		
21	15.8	56	30	M4	11.8	6	4.5	25°	5.4	2	6.7	6.4	4.20×10 <sup>-5</sup>	0.33		
21	19.2	64	36	M5	15.2	8	4.5	25°	7.6	3	7.4	7.8	9.80×10 <sup>-5</sup>	0.49		



# BNS-A型小型:直線+旋轉運動 無預壓型

DN值	70000
-----	-------



## 滾珠螺桿部份

型號	螺桿軸 外徑	螺桿軸 內直徑	導程	滾珠螺桿尺寸								
				基本額定負荷		滾珠中 心直徑	溝槽 谷徑	外徑	法蘭直徑	全長	D <sub>5</sub>	D <sub>6</sub>
				Ca kN	C <sub>0a</sub> kN							
BNS 0812A	8	—	12	1.1	1.8	8.4	6.6	32	44	28.5	22	19
BNS 1015A	10	—	15	1.7	2.7	10.5	8.3	36	48	34.5	26	23
BNS 1616A	16	11	16	3.9	7.2	16.65	13.7	48	64	40	36	32
BNS 2020A	20	14	20	6.1	12.3	20.75	17.5	56	72	48	43.5	39
BNS 2525A	25	18	25	9.1	19.3	26	21.9	66	86	58	52	47
BNS 3232A	32	23	32	13	29.8	33.25	28.3	78	103	72	63	58
BNS 4040A	40	29	40	21.4	49.7	41.75	35.2	100	130	88	79.5	73

## 滾珠花鍵部份

型號	滾珠花鍵尺寸									
	基本額定負荷		靜態容許 力矩 M <sub>A</sub> N-m	基本額定扭力		外徑	法蘭直徑	全長	D <sub>6</sub>	BE <sub>1</sub>
	C kN	C <sub>0</sub> kN		C <sub>T</sub> N-m	C <sub>0T</sub> N-m					
BNS 0812A	1.5	2.6	5.9	2	2.9	32	44	25	24	16
BNS 1015A	2.7	4.9	15.7	3.9	7.8	36	48	33	28	21
BNS 1616A	7.1	12.6	67.6	31.4	34.3	48	64	50	36	31
BNS 2020A	10.2	17.8	118	56.8	55.8	56	72	63	43.5	35
BNS 2525A	15.2	25.8	210	105	103	66	86	71	52	42
BNS 3232A	20.5	34	290	180	157	78	103	80	63	52
BNS 4040A	37.8	60.5	687	418	377	100	130	100	79.5	64

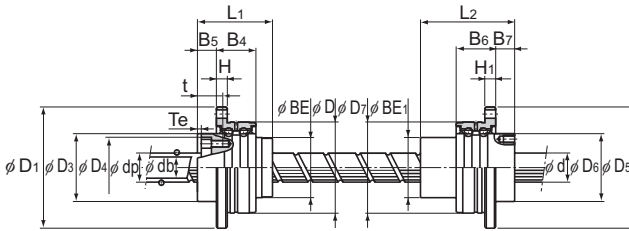
注)db尺寸部可以對應實心軸・K中空軸(厚壁)。詳細請參閱“滾珠花鍵”**■3-118頁**。

## 型號組成

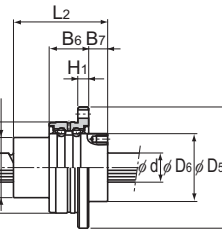
### BNS2020A +500L C5

公稱型號 軸總長度(單位mm) 精度標記(\*1)

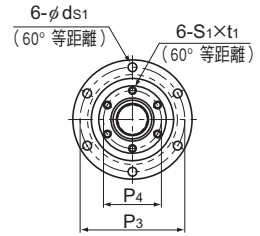
(\*1)參閱**■15-270**。



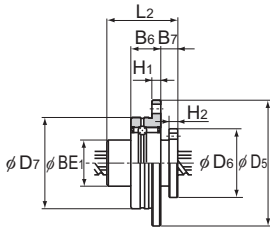
滾珠螺桿部份  
(0812A~4040A型)



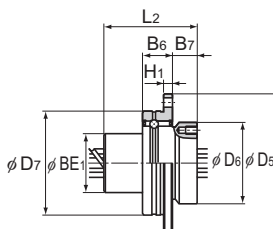
滾珠花鍵部份  
(1616A~4040A型)



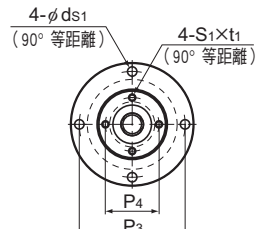
滾珠花鍵部份  
(1616A~4040A型)



滾珠花鍵部份  
(0812A型)



滾珠花鍵部份  
(1015A型)



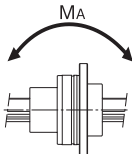
滾珠花鍵部份  
(0812A和1015A型)

單位:mm

											支撐軸承基本額定負荷		螺帽慣性力矩	螺桿軸的慣性力矩	螺帽質量	軸質量	容許轉速
BE	H	B <sub>4</sub>	B <sub>5</sub>	T <sub>e</sub>	P <sub>1</sub>	P <sub>2</sub>	S	t	d <sub>1</sub>	Ca	C <sub>0a</sub>	kg·m <sup>2</sup>	kg·m <sup>2</sup> /mm	kg	kg/m	min <sup>-1</sup>	
19	3	10.5	7	1.5	38	14.5	M2.6	10	3.4	0.8	0.5	3.00×10 <sup>-6</sup>	3.16×10 <sup>-3</sup>	0.08	0.35	3500	
23	3	10.5	8	1.5	42	18	M3	11.5	3.4	0.9	0.7	8.00×10 <sup>-6</sup>	7.71×10 <sup>-3</sup>	0.15	0.52	3500	
32	6	21	10	2	56	25	M4	13.5	4.5	8.7	10.5	3.50×10 <sup>-5</sup>	3.92×10 <sup>-3</sup>	0.31	0.8	4200	
39	6	21	11	2.5	64	31	M5	16.5	4.5	9.7	13.4	8.50×10 <sup>-5</sup>	9.37×10 <sup>-3</sup>	0.54	1.21	3370	
47	7	25	13	3	75	38	M6	20	5.5	12.7	18.2	2.12×10 <sup>-4</sup>	2.20×10 <sup>-2</sup>	0.88	1.79	2690	
58	8	25	14	3	89	48	M6	21	6.6	13.6	22.3	5.42×10 <sup>-4</sup>	5.92×10 <sup>-2</sup>	1.39	2.96	2100	
73	10	33	16.5	3	113	61	M8	24.5	9	21.5	36.8	1.72×10 <sup>-3</sup>	1.43×10 <sup>-1</sup>	3.16	4.51	1670	

單位:mm

									支撐軸承基本額定負荷		螺帽慣性力矩	螺帽質量
H <sub>1</sub>	B <sub>6</sub>	B <sub>7</sub>	H <sub>2</sub>	P <sub>3</sub>	P <sub>4</sub>	S <sub>1</sub> ×t <sub>1</sub>	ds <sub>1</sub>	C	C <sub>0</sub>	kg·m <sup>2</sup>	kg	
3	10.5	6	3	38	19	M2.6×3	3.4	0.69	0.24	3.00×10 <sup>-6</sup>	0.08	
3	10.5	9	—	42	23	M3×4	3.4	0.77	0.3	8.00×10 <sup>-6</sup>	0.13	
6	21	10	—	56	30	M4×6	4.5	6.7	6.4	4.40×10 <sup>-5</sup>	0.35	
6	21	12	—	64	36	M5×8	4.5	7.4	7.8	9.90×10 <sup>-5</sup>	0.51	
7	25	13	—	75	44	M5×8	5.5	9.7	10.6	2.20×10 <sup>-4</sup>	0.79	
8	25	17	—	89	54	M6×10	6.6	10.5	12.5	5.17×10 <sup>-4</sup>	1.25	
10	33	20	—	113	68	M6×10	9	16.5	20.7	1.61×10 <sup>-3</sup>	2.51	

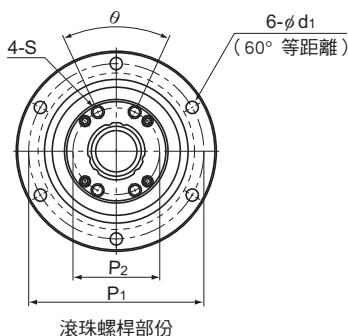




# BNS型重負荷型:直線+旋轉運動 無預壓型

DN值

70000



滾珠螺桿部份

## 滾珠螺桿部份

型號	螺桿軸 外徑 d	螺桿軸 內直徑 db	導程 Ph	滾珠螺桿尺寸							
				基本額定負荷		滾珠中 心直徑 dp	溝槽 谷徑 dc	外徑 D	法蘭直徑 D <sub>1</sub>	全長 L <sub>1</sub>	D <sub>2</sub> h7
				Ca kN	C <sub>0a</sub> kN						
BNS 1616	16	11	16	3.9	7.2	16.65	13.7	52 <sup>0</sup> <sub>-0.007</sub>	68	43.5	40
BNS 2020	20	14	20	6.1	12.3	20.75	17.5	62 <sup>0</sup> <sub>-0.007</sub>	78	54	50
BNS 2525	25	18	25	9.1	19.3	26	21.9	72 <sup>0</sup> <sub>-0.007</sub>	92	65	58
BNS 3232	32	23	32	13	29.8	33.25	28.3	80 <sup>0</sup> <sub>-0.007</sub>	105	80	66
BNS 4040	40	29	40	21.4	49.7	41.75	35.2	110 <sup>0</sup> <sub>-0.008</sub>	140	98	90
BNS 5050	50	36	50	31.8	77.6	52.2	44.1	120 <sup>0</sup> <sub>-0.008</sub>	156	126	100

## 滾珠花鍵部份

型號	滾珠花鍵尺寸							
	基本額定負荷		靜態容許 力矩 M <sub>s</sub> N-m	基本額定扭力		外徑 D <sub>r</sub>	法蘭直徑 D <sub>s</sub>	全長 L <sub>2</sub>
	C kN	C <sub>0</sub> kN		C <sub>r</sub> N-m	C <sub>0r</sub> N-m			
BNS 1616	7.1	12.6	67.6	31.4	34.3	52 <sup>0</sup> <sub>-0.007</sub>	68	50
BNS 2020	10.2	17.8	118	56.8	55.8	56 <sup>0</sup> <sub>-0.007</sub>	72	63
BNS 2525	15.2	25.8	210	105	103	62 <sup>0</sup> <sub>-0.007</sub>	78	71
BNS 3232	20.5	34	290	180	157	80 <sup>0</sup> <sub>-0.007</sub>	105	80
BNS 4040	37.8	60.5	687	418	377	100 <sup>0</sup> <sub>-0.008</sub>	130	100
BNS 5050	60.9	94.5	1340	842	768	120 <sup>0</sup> <sub>-0.008</sub>	156	125

注)尺寸U表示內六角螺絲頭部至滾珠螺桿螺帽末端的長度。

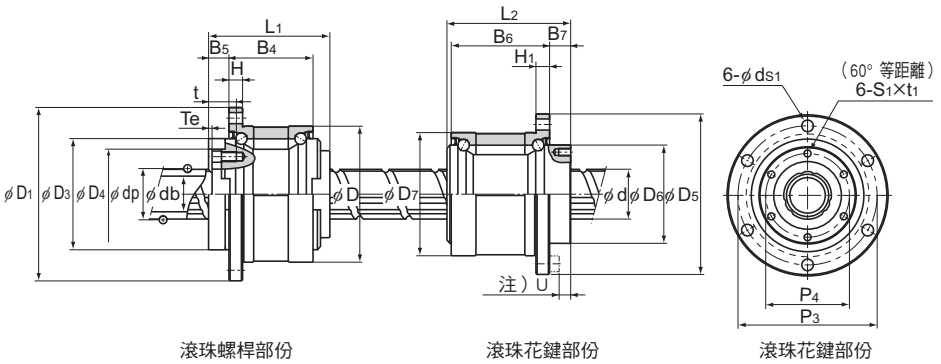
db尺寸部可以對應實心軸、K中空軸(厚壁)。詳細請參閱“滾珠花鍵”[圖3-118](#)頁。

## 型號組成

### BNS2525 +600L C5

公稱型號 軸總長度(單位mm) 精度標記(\*1)

(\*1)參閱[圖15-270](#)。



滾珠螺桿部份

滾珠花鍵部份

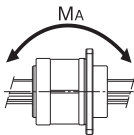
滾珠花鍵部份

單位:mm

	D <sub>1</sub> H7	H	B <sub>4</sub>	B <sub>5</sub>	T <sub>e</sub>	P <sub>1</sub>	P <sub>2</sub>	S	t	d <sub>1</sub>	θ°	支撐軸承 基本額定負荷		螺帽慣性 力矩 kg·m <sup>2</sup>	螺桿軸的慣性 力矩 kg·m <sup>2</sup> /mm	螺帽 質量 kg	軸 質量 kg/m	容許 轉速 min <sup>-1</sup>
												Ca kN	C <sub>0a</sub> kN					
	32	5	27.5	9	2	60	25	M4	12	4.5	40	19.4	19.2	4.80×10 <sup>-5</sup>	3.92×10 <sup>-8</sup>	0.38	0.8	4200
	39	6	34	11	2	70	31	M5	16	4.5	40	26.8	29.3	1.44×10 <sup>-4</sup>	9.37×10 <sup>-8</sup>	0.68	1.21	3370
	47	8	43	12.5	3	81	38	M6	19	5.5	40	28.2	33.3	3.23×10 <sup>-4</sup>	2.20×10 <sup>-7</sup>	1.1	1.79	2690
	58	9	55	14	3	91	48	M6	19	6.6	40	30	39	6.74×10 <sup>-4</sup>	5.92×10 <sup>-7</sup>	1.74	2.96	2100
	73	11	68	16.5	3	123	61	M8	22	9	50	59.3	74.1	2.79×10 <sup>-3</sup>	1.43×10 <sup>-6</sup>	3.95	4.51	1670
	90	12	80	25	4	136	75	M10	28	11	50	62.2	83	5.82×10 <sup>-3</sup>	3.52×10 <sup>-6</sup>	6.22	7.16	1340

單位:mm

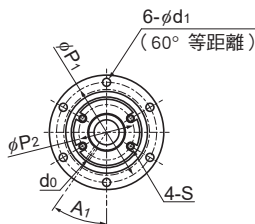
	D <sub>6</sub> h7	H <sub>1</sub>	B <sub>6</sub>	B <sub>7</sub>	P <sub>3</sub>	P <sub>4</sub>	S <sub>1</sub> ×t <sub>1</sub>	ds <sub>1</sub>	U	支撐軸承 基本額定負荷		螺帽慣性矩 kg·m <sup>2</sup>	螺帽 質量 kg
										C kN	C <sub>0</sub> kN		
	39.5	5	37	10	60	32	M5×8	4.5	5	12.7	11.8	5.20×10 <sup>-5</sup>	0.51
	43.5	6	48	12	64	36	M5×8	4.5	7	16.3	15.5	8.70×10 <sup>-5</sup>	0.7
	53	6	55	13	70	45	M6×8	4.5	8	17.6	18	1.72×10 <sup>-4</sup>	0.93
	65.5	9	60	17	91	55	M6×10	6.6	10	20.1	24	5.61×10 <sup>-4</sup>	1.8
	79.5	11	74	23	113	68	M6×10	9	13	37.2	42.5	1.47×10 <sup>-3</sup>	3.9
	99.5	12	97	25	136	85	M10×15	11	13	41.7	54.1	6.25×10 <sup>-3</sup>	6.7



# NS-V型 低慣性型:直線運動 無預壓型

DN值

100000



滾珠螺桿部份

## 滾珠螺桿部份

型號	螺桿軸 外徑 d	螺桿軸 內直徑 db	導程 Ph	滾珠螺桿尺寸											
				基本額定負荷		滾珠中 心直徑 dp	溝槽 谷徑 dc	外徑 D g6	法蘭直徑 D <sub>1</sub>	全長 L <sub>1</sub>	D <sub>3</sub> h7	AE	BE	H	
				Ca kN	C <sub>0a</sub> kN										
NS 1616V	16	11	16	4.6	6.8	16.65	13.7	42	54	38	32.5	31	31	4	
NS 2020V	20	14	20	7.3	11.7	20.75	17.5	48	64	45	39.5	37	36	6	
NS 2525V	25	18	25	8	14.4	25.35	22.1	56	72	55	43.5	42	41.6	6	

## 滾珠花鍵部份

型號	滾珠花鍵尺寸						
	基本額定負荷		靜態容許力矩 M <sub>A</sub> N·m	基本額定扭力		外徑 D <sub>7</sub>	法蘭直徑 D <sub>5</sub>
	C kN	C <sub>0</sub> kN		C <sub>T</sub> N·m	C <sub>0T</sub> N·m		
NS 1616V	8.4	13.4	77.4	42.9	68.6	28 <sup>0</sup> <sub>-0.013</sub>	48
NS 2020V	10.5	18.6	144	66.4	117.2	32 <sup>0</sup> <sub>-0.016</sub>	54
NS 2525V	15.9	26.2	230	125.3	207	40 <sup>0</sup> <sub>-0.016</sub>	62

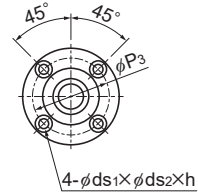
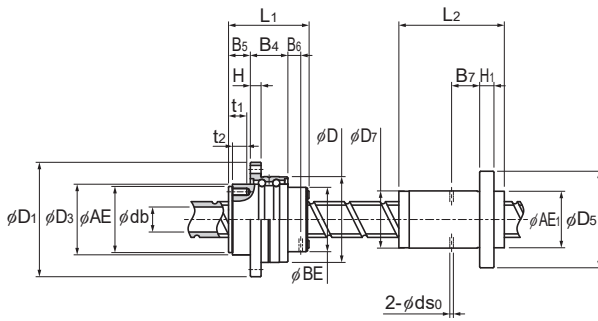
注)db尺寸部可以對應實心軸・K中空軸(厚壁)。詳細請參閱“滾珠花鍵”**■3-118**頁。

## 型號組成

### NS2020V +500L C5

公稱型號 軸總長度(單位mm) 精度標記(\*1)

(\*1)參閱**■15-270**。



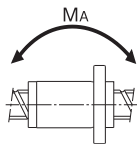
滾珠花鍵部份

單位:mm

B <sub>4</sub>	B <sub>5</sub>	P <sub>1</sub>	P <sub>2</sub>	S	t <sub>1</sub>	t <sub>2</sub>	d <sub>1</sub>	B <sub>6</sub>	d <sub>0</sub>	A <sub>1</sub>	支撐軸承 基本額定負荷		螺帽慣性 力矩	螺桿軸的慣性 力矩	螺帽 質量	軸 質量	容許 轉速
											Ca kN	C <sub>0a</sub> kN	kg·m <sup>2</sup>	kg·m <sup>2</sup> /mm	kg	kg/m	min <sup>-1</sup>
18	9.7	48	25.5	M3	8.2	6	3.4	5.8	2	35°	6.7	8.6	2.00 × 10 <sup>-5</sup>	3.21 × 10 <sup>-8</sup>	0.21	0.8	5000
21	12.2	56	31	M4	10.2	8	4.5	7.2	2	35°	7.3	10.6	6.50 × 10 <sup>-5</sup>	8.04 × 10 <sup>-8</sup>	0.39	1.21	4810
21	13.2	64	36	M5	10.2	8	4.5	15.3	3	35°	9.7	13.4	1.02 × 10 <sup>-4</sup>	1.91 × 10 <sup>-7</sup>	0.51	1.79	3940

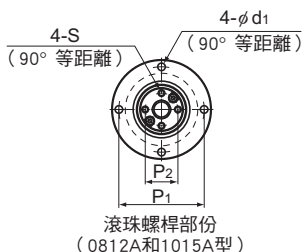
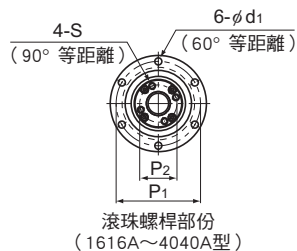
單位:mm

全長 L <sub>2</sub>	H <sub>1</sub>	B <sub>7</sub>	ds <sub>0</sub>	P <sub>3</sub>	安裝孔			螺帽質量 kg
					ds <sub>1</sub>	ds <sub>2</sub>	h	
46.4	6	11.7	2	38	4.5	8	4.4	0.13
59	8	15.7	2	43	5.5	9.5	5.4	0.21
67	8	18.3	3	51	5.5	9.5	5.4	0.34



# NS-A型小型:直線運動 無預壓型

DN值	70000
-----	-------



## 滾珠螺桿部份

型號	螺桿軸 外徑 d	螺桿軸 內直徑 db	導程 Ph	滾珠螺桿尺寸								
				基本額定負荷		滾珠中 心直徑 dp	溝槽 谷徑 dc	外徑 D	法蘭直徑 D1	全長 L1	D3	D4
				Ca kN	Ca kN			g6			h7	H7
NS 0812A	8	—	12	1.1	1.8	8.4	6.6	32	44	28.5	22	19
NS 1015A	10	—	15	1.7	2.7	10.5	8.3	36	48	34.5	26	23
NS 1616A	16	11	16	3.9	7.2	16.65	13.7	48	64	40	36	32
NS 2020A	20	14	20	6.1	12.3	20.75	17.5	56	72	48	43.5	39
NS 2525A	25	18	25	9.1	19.3	26	21.9	66	86	58	52	47
NS 3232A	32	23	32	13	29.8	33.25	28.3	78	103	72	63	58
NS 4040A	40	29	40	21.4	49.7	41.75	35.2	100	130	88	79.5	73

## 滾珠花鍵部份

型號	滾珠花鍵尺寸						
	基本額定負荷		靜態容許 力矩 MA N-m	基本額定扭力		外徑 D7	法蘭直徑 D3 0 -0.2
	C kN	C0 kN		CT N-m	CT N-m		
NS 0812A	1.5	2.6	5.9	2	2.9	16 0 -0.011	32
NS 1015A	2.8	4.9	15.7	3.9	7.8	21 0 -0.013	42
NS 1616A	7.1	12.6	67.6	31.4	34.3	31 0 -0.013	51
NS 2020A	10.2	17.8	118	56.8	55.8	35 0 -0.016	58
NS 2525A	15.2	25.8	210	105	103	42 0 -0.016	65
NS 3232A	20.5	34	290	180	157	49 0 -0.016	77
NS 4040A	37.8	60.5	687	418	377	64 0 -0.019	100

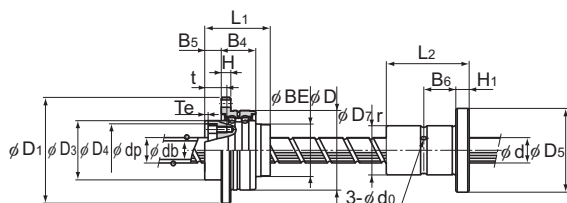
注)db尺寸部可以對應實心軸・K中空軸(厚壁)。詳細請參閱“滾珠花鍵”**圖3-118**頁。

## 型號組成

### NS2020A +500L C5

公稱型號 軸總長度(單位mm) 精度標記(\*1)

(\*1)參閱**圖15-270**。



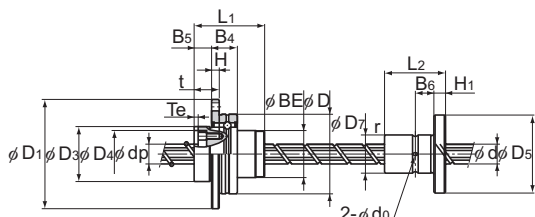
滾珠螺桿部份  
(1616A~4040A型)

滾珠花鍵部份  
(1616A~4040A型)

4- $\phi$  ds<sub>1</sub> 通孔， $\phi$  d<sub>2</sub> 沉頭孔深度 h  
(90° 等距離)



滾珠花鍵部份  
(1616A~4040A型)



滾珠螺桿部份  
(0812A和1015A型)

滾珠花鍵部份  
(0812A和1015A型)

4- $\phi$  ds<sub>1</sub> 通孔， $\phi$  d<sub>2</sub> 沉頭孔深度 h  
(90° 等距離)



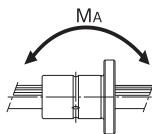
滾珠花鍵部份  
(0812A和1015A型)

單位:mm

BE	H	B <sub>4</sub>	B <sub>5</sub>	Te	P <sub>1</sub>	P <sub>2</sub>	S	t	d <sub>i</sub>	支撐軸承 基本額定負荷		螺帽慣性 力矩	螺桿軸的慣性 力矩	螺帽 質量	軸 質量	容許 轉速
										Ca kN	C <sub>0a</sub> kN	kg·m <sup>2</sup>	kg·m <sup>2</sup> /mm	kg	kg/m	min <sup>-1</sup>
19	3	10.5	7	1.5	38	14.5	M2.6	10	3.4	0.8	0.5	3.00×10 <sup>-6</sup>	3.16×10 <sup>-9</sup>	0.08	0.35	3500
23	3	10.5	8	1.5	42	18	M3	11.5	3.4	0.9	0.7	8.00×10 <sup>-6</sup>	7.71×10 <sup>-9</sup>	0.15	0.52	3500
32	6	21	10	2	56	25	M4	13.5	4.5	8.7	10.5	3.50×10 <sup>-5</sup>	3.92×10 <sup>-8</sup>	0.31	0.8	4200
39	6	21	11	2.5	64	31	M5	16.5	4.5	9.7	13.4	8.50×10 <sup>-5</sup>	9.37×10 <sup>-8</sup>	0.54	1.21	3370
47	7	25	13	3	75	38	M6	20	5.5	12.7	18.2	2.12×10 <sup>-4</sup>	2.20×10 <sup>-7</sup>	0.88	1.79	2690
58	8	25	14	3	89	48	M6	21	6.6	13.6	22.3	5.42×10 <sup>-4</sup>	5.92×10 <sup>-7</sup>	1.39	2.96	2100
73	10	33	16.5	3	113	61	M8	24.5	9	21.5	36.8	1.72×10 <sup>-3</sup>	1.43×10 <sup>-6</sup>	3.16	4.51	1670

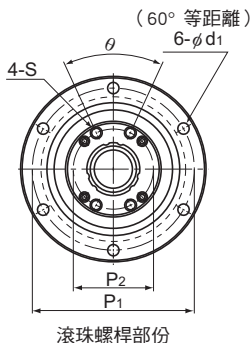
單位:mm

全長 L <sub>2</sub>	H <sub>1</sub>	B <sub>5</sub>	r	潤滑孔 d <sub>0</sub>	P <sub>3</sub>	安裝孔			螺帽 質量
						ds <sub>1</sub>	d <sub>2</sub>	h	kg
25	5	7.5	0.5	1.5	24	3.4	6.5	3.3	0.04
33	6	10.5	0.5	1.5	32	4.5	8	4.4	0.09
50 <sup>0</sup> <sub>-0.2</sub>	7	18	0.5	2	40	4.5	8	4.4	0.23
63 <sup>0</sup> <sub>-0.2</sub>	9	22.5	0.5	2	45	5.5	9.5	5.4	0.33
71 <sup>0</sup> <sub>-0.3</sub>	9	26.5	0.5	3	52	5.5	9.5	5.4	0.45
80 <sup>0</sup> <sub>-0.3</sub>	10	30	0.5	3	62	6.6	11	6.5	0.58
100 <sup>0</sup> <sub>-0.3</sub>	14	36	0.5	4	82	9	14	8.6	1.46



# NS型重負荷型:直線運動 無預壓型

DN值	70000
-----	-------



滾珠螺桿部份

## 滾珠螺桿部份

型號	螺桿軸 外徑 d	螺桿軸 內直徑 db	導程 Ph	滾珠螺桿尺寸							
				基本額定負荷		滾珠中 心直徑 dp	溝槽 谷徑 dc	外徑 D	法蘭直徑 D <sub>1</sub>	全長 L <sub>1</sub>	D <sub>3</sub> h7
				Ca kN	C <sub>0a</sub> kN						
NS 1616	16	11	16	3.9	7.2	16.65	13.7	52 <sup>0</sup> <sub>-0.007</sub>	68	43.5	40
NS 2020	20	14	20	6.1	12.3	20.75	17.5	62 <sup>0</sup> <sub>-0.007</sub>	78	54	50
NS 2525	25	18	25	9.1	19.3	26	21.9	72 <sup>0</sup> <sub>-0.007</sub>	92	65	58
NS 3232	32	23	32	13	29.8	33.25	28.3	80 <sup>0</sup> <sub>-0.007</sub>	105	80	66
NS 4040	40	29	40	21.4	49.7	41.75	35.2	110 <sup>0</sup> <sub>-0.008</sub>	140	98	90
NS 5050	50	36	50	31.8	77.6	52.2	44.1	120 <sup>0</sup> <sub>-0.008</sub>	156	126	100

## 滾珠花鍵部份

型號	滾珠花鍵尺寸					
	基本額定負荷		靜態容許力矩 M <sub>s</sub> N-m	基本額定扭力		外徑 D <sub>7</sub>
	C kN	C <sub>0</sub> kN		C <sub>T</sub> N-m	C <sub>0T</sub> N-m	
NS 1616	7.1	12.6	67.6	31.4	34.3	31 <sup>0</sup> <sub>-0.013</sub>
NS 2020	10.2	17.8	118	56.9	55.9	35 <sup>0</sup> <sub>-0.016</sub>
NS 2525	15.2	25.8	210	105	103	42 <sup>0</sup> <sub>-0.016</sub>
NS 3232	20.5	34	290	180	157	49 <sup>0</sup> <sub>-0.016</sub>
NS 4040	37.8	60.5	687	419	377	64 <sup>0</sup> <sub>-0.019</sub>
NS 5050	60.9	94.5	1340	842	769	80 <sup>0</sup> <sub>-0.019</sub>

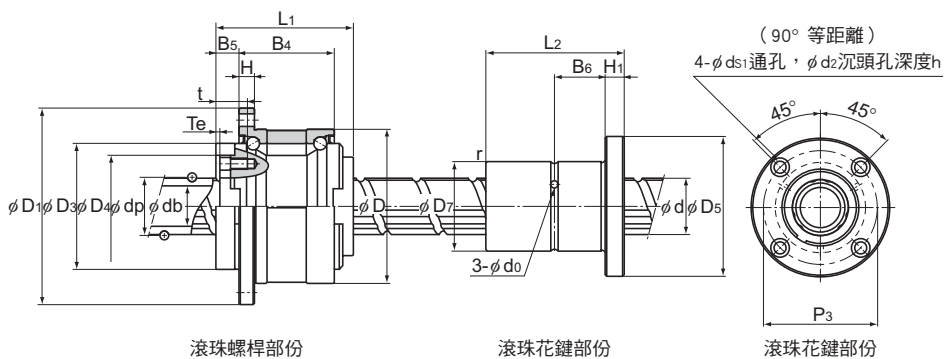
注)db尺寸部可以對應實心軸・K中空軸(厚壁)。詳細請參閱“滾珠花鍵”**■3-118**頁。

## 型號組成

### NS2525 +600L C5

公稱型號 軸總長度(單位mm) 精度標記(\*1)

(\*1)參閱**■15-270**。



滾珠螺桿部份

滾珠花鍵部份

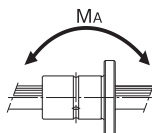
滾珠花鍵部份

單位:mm

	$D_4$	H7	H	$B_4$	$B_5$	$Te$	$P_1$	$P_2$	S	t	$d_1$	$\theta^\circ$	支撐軸承 基本額定負荷		螺帽慣性 力矩	螺桿軸的慣性 力矩	螺帽 質量	軸 質量	容許 轉速
													$C_a$ kN	$C_{0a}$ kN	$\text{kg}\cdot\text{m}^2$	$\text{kg}\cdot\text{m}^2/\text{mm}$	kg	kg/m	$\text{min}^{-1}$
	32	5	27.5	9	2	60	25	M4	12	4.5	40		19.4	19.2	$4.80 \times 10^{-5}$	$3.92 \times 10^{-8}$	0.38	0.8	4200
	39	6	34	11	2	70	31	M5	16	4.5	40		26.8	29.3	$1.44 \times 10^{-4}$	$9.37 \times 10^{-8}$	0.68	1.21	3370
	47	8	43	12.5	3	81	38	M6	19	5.5	40		28.2	33.3	$3.23 \times 10^{-4}$	$2.20 \times 10^{-7}$	1.1	1.79	2690
	58	9	55	14	3	91	48	M6	19	6.6	40		30	39	$6.74 \times 10^{-4}$	$5.92 \times 10^{-7}$	1.74	2.96	2100
	73	11	68	16.5	3	123	61	M8	22	9	50		59.3	74.1	$2.79 \times 10^{-3}$	$1.43 \times 10^{-6}$	3.95	4.51	1670
	90	12	80	25	4	136	75	M10	28	11	50		62.2	83	$5.82 \times 10^{-3}$	$3.52 \times 10^{-6}$	6.22	7.16	1340

單位:mm

法蘭直徑	全長	$H_1$	$B_6$	r	潤滑孔	$d_0$	$P_3$	安裝孔			螺帽 質量
								$ds_1$	$d_2$	h	kg
51	50 <sup>0</sup> <sub>-0.2</sub>	7	18	0.5	2	40	4.5	8	4.4	0.23	
58	63 <sup>0</sup> <sub>-0.2</sub>	9	22.5	0.5	2	45	5.5	9.5	5.4	0.33	
65	71 <sup>0</sup> <sub>-0.3</sub>	9	26.5	0.5	3	52	5.5	9.5	5.4	0.45	
77	80 <sup>0</sup> <sub>-0.3</sub>	10	30	0.5	3	62	6.6	11	6.5	0.58	
100	100 <sup>0</sup> <sub>-0.3</sub>	14	36	0.5	4	82	9	14	8.6	1.46	
124	125 <sup>0</sup> <sub>-0.3</sub>	16	46.5	1	4	102	11	17.5	11	2.76	





## 滾珠螺桿/花鍵的容許轉速

滾珠螺桿/花鍵的容許轉速，會受到滾珠螺桿的危險速度與DN值以及支撐軸承部的容許轉速其中較低的數值限制。在使用時，請勿超過容許轉速。

表2 BNS-V型的容許轉速

單位: min<sup>-1</sup>

型號	滾珠螺桿部份		支撐軸承			
			滾珠螺桿部份		滾珠花鍵部份	
	根據軸長計算	根據DN值計算	潤滑脂 潤滑	油潤滑	潤滑脂 潤滑	油潤滑
BNS1616V	參閱 <b>A15-32</b>	5000	4400	6100	4400	6100
BNS2020V		4810	3900	5100	4000	5400
BNS2525V		3940	3500	4700	3500	4700

表3 BNS-A型的容許轉速

單位: min<sup>-1</sup>

型號	滾珠螺桿部份		支撐軸承			
			滾珠螺桿部份		滾珠花鍵部份	
	根據軸長計算	根據DN值計算	潤滑脂 潤滑	油潤滑	潤滑脂 潤滑	油潤滑
BNS0812A	參閱 <b>A15-32</b>	3500	—	—	6900	9300
BNS1015A		3500	—	—	5900	7900
BNS1616A		4200	4000	5400	4000	5400
BNS2020A		3370	3500	4700	3500	4700
BNS2525A		2690	2900	3900	2900	3900
BNS3232A		2100	2400	3300	2400	3300
BNS4040A		1670	1900	2600	1900	2600

表4 BNS型的容許轉速

單位: min<sup>-1</sup>

型號	滾珠螺桿部份		支撐軸承			
			滾珠螺桿部份		滾珠花鍵部份	
	根據軸長計算	根據DN值計算	潤滑脂 潤滑	油潤滑	潤滑脂 潤滑	油潤滑
BNS1616	參閱 <b>A15-32</b>	4200	4000	5600	4000	5400
BNS2020		3370	3200	4300	3600	4900
BNS2525		2690	2800	3700	3200	4300
BNS3232		2100	2400	3300	2400	3300
BNS4040		1670	1800	2400	2000	2700
BNS5050		1340	1600	2200	1600	2200

表5 NS-V型的容許轉速

單位: min<sup>-1</sup>

型號	滾珠螺桿部份		支撐軸承	
			滾珠螺桿部份	
	根據軸長計算	根據DN值計算	潤滑脂潤滑	油潤滑
NS1616V	參閱 <b>圖A15-32</b>	5000	4400	6100
NS2020V		4810	3900	5100
NS2525V		3940	3500	4700

表6 NS-A型的容許轉速

單位: min<sup>-1</sup>

型號	滾珠螺桿部份		支撐軸承	
			滾珠螺桿部份	
	根據軸長計算	根據DN值計算	潤滑脂潤滑	油潤滑
NS0812A	參閱 <b>圖A15-32</b>	3500	—	—
NS1015A		3500	—	—
NS1616A		4200	4000	5400
NS2020A		3370	3500	4700
NS2525A		2690	2900	3900
NS3232A		2100	2400	3300
NS4040A		1670	1900	2600

表7 NS型的容許轉速

單位: min<sup>-1</sup>

型號	滾珠螺桿部份		支撐軸承	
			滾珠螺桿部份	
	根據軸長計算	根據DN值計算	潤滑脂潤滑	油潤滑
NS1616	參閱 <b>圖A15-32</b>	4200	4000	5600
NS2020		3370	3200	4300
NS2525		2690	2800	3700
NS3232		2100	2400	3300
NS4040		1670	1800	2400
NS5050		1340	1600	2200