

# 精密螺帽

RN型

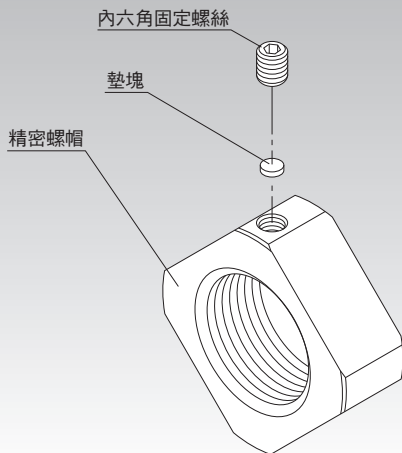


圖1 精密螺帽的結構

## 結構與特徵

滾珠螺桿用精密螺帽RN型是安裝到滾珠螺桿上的複列式斜角滾柱軸承的固定用精密螺帽。尺寸有M4~M40，全為細螺紋的螺距。

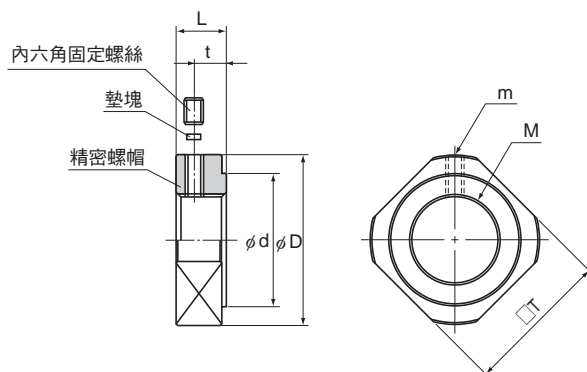
## 類型

### 精密螺帽RN型

尺寸表⇒ [A15-329](#)



## 精密螺帽



單位:mm

型號	M	m	D	d	L	t	T	質量 kg
RN 4	M4×0.5	M2.6	11.5	8	5	2.7	10	0.003
RN 5	M5×0.5	M2.6	13.5	9	5	2.7	11	0.004
RN 6	M6×0.75	M3	14.5	10	5	2.7	12	0.005
RN 8	M8×1	M3	17	13	6.5	4	14	0.008
RN 10	M10×1	M3	20	15	8	5.5	16	0.013
RN 12	M12×1	M3	22	17	8	5.5	19	0.014
RN 15	M15×1	M3	25	21	8	4.5	22	0.017
RN 17	M17×1	M4	30	25	13	9	24	0.042
RN 20	M20×1	M4	35	26	11	7	30	0.048
RN 25	M25×1.5	M5	43	33	15	10	35	0.096
RN 30	M30×1.5	M6	48	39	20	14	40	0.145
RN 35	M35×1.5	M8	60	46	21	14	50	0.261
RN 40	M40×1.5	M8	63	51	25	18	50	0.304

滾珠螺桿周邊零件

