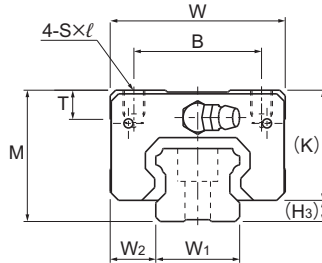


SHS-V、SHS-VM、SHS-LV和SHS-LVM型



型號	外部尺寸			LM滑塊尺寸										側噴嘴的定位孔		
	高度	寬度	長度	B	C	S×ℓ	L ₁	T	K	N	E	油嘴	e ₀	f ₀	D ₀	
	M	W	L													
SHS 15V SHS 15VM	24	34	64.4	26	26	M4×4	48	5.9	21	5.5	5.5	PB1021B	4	4	3	
SHS 15LV SHS 15LVM	24	34	79.4	26	34	M4×4	63	5.9	21	5.5	5.5	PB1021B	4	4	3	
SHS 20V SHS 20VM	30	44	79	32	36	M5×5	59	8	25.4	6.5	12	B-M6F	4.3	5.3	3	
SHS 20LV SHS 20LVM	30	44	98	32	50	M5×5	78	8	25.4	6.5	12	B-M6F	4.3	5.3	3	
SHS 25V SHS 25VM	36	48	92	35	35	M6×6.5	71	8	30.2	7.5	12	B-M6F	4.5	5.5	3	
SHS 25LV SHS 25LVM	36	48	109	35	50	M6×6.5	88	8	30.2	7.5	12	B-M6F	4.5	5.5	3	
SHS 30V SHS 30LV	42	60	106 131	40	40 60	M8×8	80 105	8	35	8	12	B-M6F	5.8	6	5.2	
SHS 35V SHS 35LV	48	70	122 152	50	50 72	M8×10	93 123	14.7	40.5	8	12	B-M6F	6.5	5.5	5.2	
SHS 45V SHS 45LV	60	86	140 174	60	60 80	M10×15	106 140	14.9	51.1	10.5	16	B-PT1/8	8	8	5.2	
SHS 55V SHS 55LV	70	100	171 213	75	75 95	M12×15	131 173	19.4	57.3	11	16	B-PT1/8	10	8	5.2	
SHS 65V SHS 65LV	90	126	221 272	76	70 120	M16×20	175 226	19.5	71	19	16	B-PT1/8	10	12	5.2	

型號組成

SHS25 V 2 QZ KKH C1 M +1240L P Z T M - II

公稱型號

LM滑塊
的類型帶QZ
潤滑裝置防塵
附件標記(*1)不銹鋼
LM滑塊LM軌道長度
(單位mm)不銹鋼
LM軌道LM軌道連接
使用的標記相同軌道上使用的
LM滑塊數徑向間隙標記(*2)
普通(無標記)
輕預壓(C1)/中預壓(C0)精度標記(*3)
普通級(無標記)/高級(H)/精密級(P)
超精密級(SP)/超超精密級(UP)

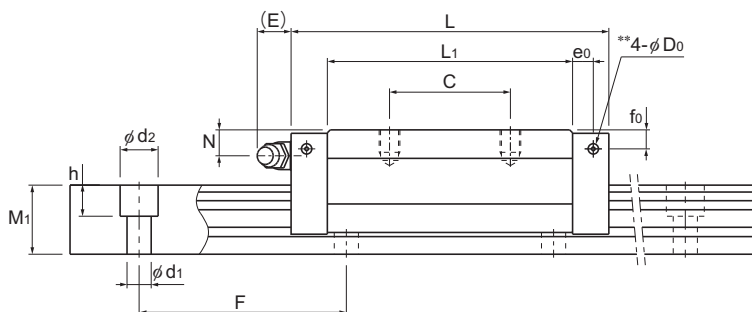
帶薄鋼片

相同平面上
使用的軌道數
的標記(*4)

(*1)參閱A1-532上的防塵附件。(*2)參閱A1-72。(*3)參閱A1-78。(*4)參閱A1-13。

注)此型號表示1個單軌單元組成1個裝置。(亦即,當平行使用2支軌道時,要求至少2個裝置數量。)

這些備有QZ潤滑裝置的型號,並不帶潤滑油嘴。如果備有QZ潤滑裝置的型號要求有油嘴,請與THK聯繫。



單位:mm

H ₃	LM軌道尺寸							基本額定負荷		靜態容許力矩 kN-m*					質量	
	寬度 W ₁ 0 -0.05	高度 W ₂	高度 M ₁	螺距 F	長度* 最大	C	C ₀	M _A		M _B		M _C	LM滑塊 kg	LM軌道 kg/m		
								1個滑塊	雙滑塊	1個滑塊	雙滑塊	1個滑塊				
3	15	9.5	13	60	4.5×7.5×5.3 3000 (1240)	14.2	24.2	0.175	0.898	0.175	0.898	0.16	0.19	1.3		
3	15	9.5	13	60	4.5×7.5×5.3 3000 (1240)	17.2	31.9	0.296	1.43	0.296	1.43	0.212	0.22	1.3		
4.6	20	12	16.5	60	6×9.5×8.5 3000 (1480)	22.3	38.4	0.334	1.75	0.334	1.75	0.361	0.35	2.3		
4.6	20	12	16.5	60	6×9.5×8.5 3000 (1480)	28.1	50.3	0.568	2.8	0.568	2.8	0.473	0.46	2.3		
5.8	23	12.5	20	60	7×11×9 3000 (2020)	31.7	52.4	0.566	2.75	0.566	2.75	0.563	0.54	3.2		
5.8	23	12.5	20	60	7×11×9 3000 (2020)	36.8	64.7	0.848	3.98	0.848	3.98	0.696	0.67	3.2		
7	28	16	23	80	9×14×12 3000	44.8 54.2	66.6 88.8	0.786 1.36	4.08 6.6	0.786 1.36	4.08 6.6	0.865 1.15	0.94 1.16	4.5		
7.5	34	18	26	80	9×14×12 3000	62.3 72.9	96.6 127	1.38 2.34	6.76 10.9	1.38 2.34	6.76 10.9	1.53 2.01	1.4 1.84	6.2		
8.9	45	20.5	32	105	14×20×17 3090	82.8 100	126 166	2.05 3.46	10.1 16.3	2.05 3.46	10.1 16.3	2.68 3.53	2.54 3.19	10.4		
12.7	53	23.5	38	120	16×23×20 3060	128 161	197 259	3.96 6.68	19.3 31.1	3.96 6.68	19.3 31.1	4.9 6.44	4.05 5.23	14.5		
19	63	31.5	53	150	18×26×22 3000	205 253	320 408	8.26 13.3	40.4 62.6	8.26 13.3	40.4 62.6	9.4 11.9	8.41 10.7	23.7		

注)“長度*”下的最大長度是指LM軌道的標準最大長度。(參閱圖A1-104。)

靜態容許力矩*

1個:使用1個LM滑塊時的靜態容許力矩

2個緊靠:將2個LM滑塊緊靠時的靜態容許力矩

滑塊全長尺寸L

尺寸表所記載的滑塊全長L是防塵用記號為UU或SS時的尺寸。

如安裝其他防塵用零件或潤滑裝置,滑塊全長L會增加。

(參閱圖A1-507或圖A1-528)

**帶LaCS或QZ潤滑裝置且希望帶油嘴時的側面油嘴用定位孔。

於上述以外之情況,側面油嘴用定位孔並未貫穿。

希望進行油嘴安裝加工時,請與THK聯繫。