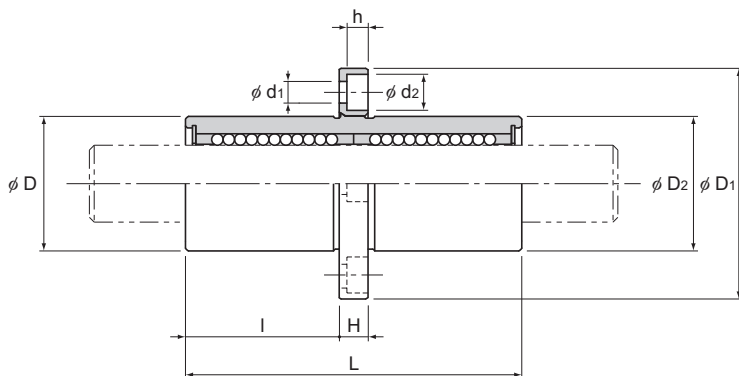


LMCF-L型



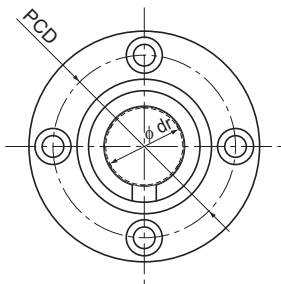
LMCF-L型

| 型號 | 滾珠 列 | 主要尺寸 | | | | | | | | |
|----------|---------|--------|--------|----|--------|----|------|----------------|-----------|----|
| | | 內切襯孔直徑 | | 外徑 | | 全長 | | 法蘭直徑 | | |
| | | dr | 公差 | D | 公差 | L | 公差 | D ₁ | 公差 | |
| LMCF 6L | 4 | 6 | -0.010 | 12 | 0 | 35 | ±0.3 | 28 | 0 -0.2 | |
| LMCF 8L | | 8 | | 15 | -0.013 | 45 | | 32 | | |
| LMCF 10L | | 10 | | 19 | -0.016 | 55 | | 39 | | |
| LMCF 12L | | 12 | | 21 | | 0 | | 57 | | 42 |
| LMCF 13L | 5 | 13 | -0.012 | 23 | -0.019 | 61 | ±0.3 | 43 | 0 -0.2 | |
| LMCF 16L | | 16 | | 28 | | 0 | | 70 | | 48 |
| LMCF 20L | | 20 | | 32 | | 0 | | 80 | | 54 |
| LMCF 25L | | 25 | | 40 | | 0 | | 112 | | 62 |

注)由於本型號使用合成樹脂的保持器，因此不要在超過80°C的高溫下使用。
 如果需要配備密封墊片，請在訂購時指明。

(實例) LMCF16L UU

└──────────┘ 軸襯套兩端附密封墊片



單位: mm

| | | | | | | 法蘭直角度 | 偏心度(最大) | 徑向間隙公差 | 基本額定負荷 | | 質量 g |
|------|------|----------------|----|-----|--|-------|---------|--------|---------------|---------------------|---------|
| 長度 | | D ₂ | H | PCD | 安裝孔 d ₁ × d ₂ × h | μm | μm | μm | C N | C ₀ N | |
| 15 | ±0.2 | | | | | 12 | 5 | 20 | 3.4 × 6 × 3.3 | 12 | 12 |
| 20 | | 15 | 24 | -5 | 431 | 784 | | 46 | | | |
| 24.5 | | 19 | 29 | -5 | 588 | 1100 | | 83 | | | |
| 25.5 | | 21 | 6 | 32 | 4.5 × 7.5 × 4.4 | 12 | -5 | 657 | 1200 | 95 | |
| 27.5 | | 23 | | 33 | | 12 | -7 | 814 | 1570 | 117 | |
| 32 | | 28 | | 38 | | 12 | -7 | 1230 | 2350 | 196 | |
| 36 | | 32 | 8 | 43 | 5.5 × 9 × 5.4 | 15 | 15 | -9 | 1400 | 2750 | 244 |
| 52 | | 40 | | 51 | | 15 | | -9 | 1560 | 3140 | 498 |

注)需要潤滑孔時,可於型號的最後加上OH記號,進行指定。

詳細情況,請與THK 聯繫。