

# サポートユニット

EK形 BK形 FK形 EF形 BF形 FF形

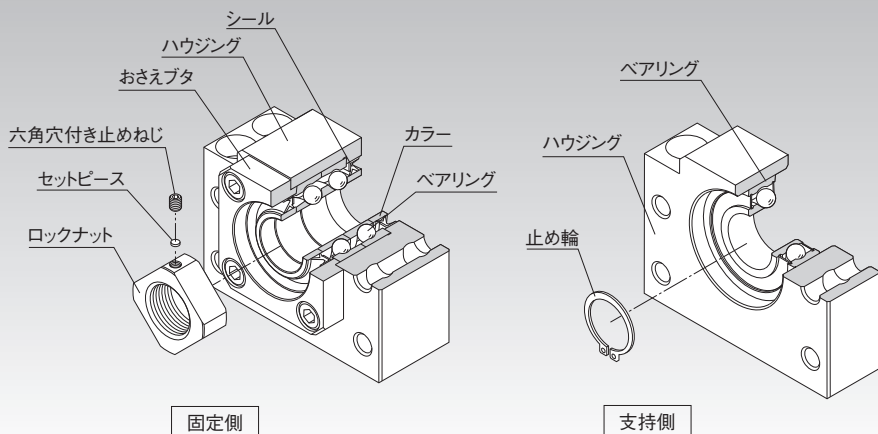


図1 サポートユニットの構造

## 構造と特長

サポートユニットは、軸付標準在庫品の軸端・完成品に規格化されたEK形、FK形、EF形、FF形とボールねじ一般用に規格化されたBK形、BF形を用意しています。

固定側サポートユニットには予圧調整されたJIS5級のアンギュラベアリングが組込まれています。特にEK/FK4、5、6形のミニチュアタイプにはミニチュアボールねじ専用開発した接触角45°のミニチュアアンギュラベアリングが組込まれており、高剛性・高精度の安定した回転性能が得られます。

支持側サポートユニットは深溝玉軸受を使用しています。

サポートユニットEK形、FK形、BK形の内部軸受には適量のリチウム系石けん基グリースを封入し、特殊シールにて密封していますので長期間の使用が可能です。

### 【最適な軸受の採用】

ボールねじとの剛性バランスを考え、高剛性で低トルクなアンギュラベアリング(接触角30°、DF組合わせ)を使用しています。またミニチュアサポートユニットEK/FK4、5、6形にはミニチュアボールねじ専用開発したミニチュアアンギュラベアリングが組込まれています。この軸受は接触角が45°でボール径を小さくし、ボール数を多くした高剛性・高精度のミニチュアアンギュラベアリングで、安定した回転性能が得られます。

### 【サポートユニット形状】

サポートユニットは、角形と丸形のシリーズがありますので用途に応じた選定ができます。

### 【コンパクトで簡単な取付け】

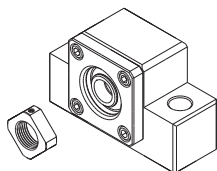
取付けまわりのスペースを配慮したコンパクトな構造です。また予圧調整された軸受が組込まれているため、そのままの状態での組立てが可能になり、組立工数の低減、組立精度の向上が図れます。

## 種類

### 【固定側】

#### 角形 EK形

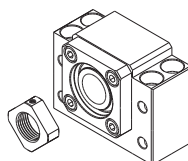
寸法表⇒[■15-308](#)



(内径 $\phi$ 4~ $\phi$ 20)

#### 角形 BK形

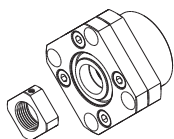
寸法表⇒[■15-310](#)



(内径 $\phi$ 10~ $\phi$ 40)

#### 丸形 FK形

寸法表⇒[■15-312](#)

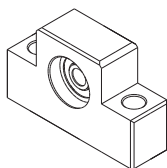


(内径 $\phi$ 4~ $\phi$ 30)

### 【支持側】

#### 角形 EF形

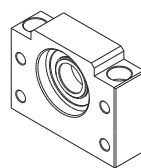
寸法表⇒[■15-316](#)



(内径 $\phi$ 6~ $\phi$ 20)

#### 角形 BF形

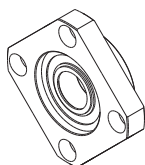
寸法表⇒[■15-318](#)



(内径 $\phi$ 8~ $\phi$ 40)

#### 丸形 FF形

寸法表⇒[■15-320](#)



(内径 $\phi$ 6~ $\phi$ 30)

## サポートユニットの種類と適用ねじ軸外径

固定側 サポート 内径 (mm)	支持側 サポート 内径 (mm)	固定側 サポート 適用形番	支持側 サポート 適用形番	端末完成品 BNK形 適用形番	軸端推奨形状品 適用ねじ軸外径	
					H形(mm)	J形(mm)
4	—	EK 4 FK 4	—	BNK0401 BNK0501	φ6	—
5	—	EK 5 FK 5	—	BNK0601	φ8	—
6	6	EK 6 FK 6	EF 6 FF 6	BNK0801 BNK0802 BNK0810	φ8	—
8	6	EK 8 FK 8	EF 8 FF 6	BNK1002	φ12	—
10	8	EK 10 FK 10 BK 10	EF 10 FF 10 BF 10	BNK1004 BNK1010 BNK1202 BNK1205 BNK1208	φ14 φ15	φ14 φ15
12	10	EK 12 FK 12 BK 12	EF 12 FF 12 BF 12	BNK1402 BNK1404 BNK1408 BNK1510 BNK1520 BNK1616	φ16 φ18	φ16 φ18
15	15	EK 15 FK 15	EF 15 FF 15	BNK2010 BNK2020	φ20 φ25	—
		BK 15	BF 15	—	—	φ20
17	17	BK 17	BF 17	—	—	φ25
20	20	EK 20 FK 20	EF 20 FF 20	BNK2520	φ28 φ30 φ32	—
		BK 20	BF 20	—	—	φ28 φ30 φ32
25	25	FK 25	FF 25	—	φ36	—
		BK 25	BF 25	—	—	φ36
30	30	FK 30	FF 30	—	φ40	φ40
		BK 30	BF 30	—		
35	35	BK 35	BF 35	—	—	φ45
40	40	BK 40	BF 40	—	—	φ50
						φ55

注1) サポートユニットは、**■15-306**の軸端推奨形状H、J、K形に適用します。

注2) 軸端の推奨形状H、J、K形は**■15-322**～**■15-327**をご参照ください。

## 軸受形番と特性値

固定側 アンギュラ玉軸受					支持側 深溝玉軸受			
サポート ユニット 呼び形番	軸受	アキシャル方向			サポート ユニット 呼び形番	軸受形番	ラジアル方向	
		基本動 定格荷重 Ca(kN)	注) 許容荷重 (kN)	剛性 (N/μm)			基本動 定格荷重 C(kN)	基本静 定格荷重 Co(kN)
EK 4 FK 4	AC4-12 (DF P5)	0.93	1.1	27	—	—	—	—
EK 5 FK 5	AC5-14 (DF P5)	1	1.24	29	—	—	—	—
EK 6 FK 6	AC6-16 (DF P5)	1.38	1.76	35	EF 6 FF 6	606ZZ	2.19	0.87
EK 8 FK 8	79M8A (DF P5)	2.93	2.15	49	EF 8	606ZZ	2.19	0.87
EK 10 FK 10 BK 10	7000相当 (DF P5)	6.08	3.1	65	EF 10 FF 10 BF 10	608ZZ	3.35	1.4
EK 12 FK 12 BK 12	7001相当 (DF P5)	6.66	3.25	88	EF 12 FF 12 BF 12	6000ZZ	4.55	1.96
EK 15 FK 15 BK 15	7002相当 (DF P5)	7.6	4	100	EF 15 FF 15 BF 15	6002ZZ	5.6	2.84
BK 17	7203相当 (DF P5)	13.7	5.85	125	BF 17	6203ZZ	9.6	4.6
EK 20 FK 20	7204相当 (DF P5)	17.9	9.5	170	EF 20 FF 20	6204ZZ	12.8	6.65
BK 20	7004相当 (DF P5)	12.7	7.55	140	BF 20	6004ZZ	9.4	5.05
FK 25 BK 25	7205相当 (DF P5)	20.2	11.5	190	FF 25 BF 25	6205ZZ	14	7.85
FK 30 BK 30	7206相当 (DF P5)	28	16.3	195	FF 30 BF 30	6206ZZ	19.5	11.3
BK 35	7207相当 (DF P5)	37.2	21.9	255	BF35	6207ZZ	25.7	15.3
BK 40	7208相当 (DF P5)	44.1	27.1	270	BF 40	6208ZZ	29.1	17.8

注) 許容荷重は静的許容荷重を示します。

## 取付例

### 【角形サポートユニット】

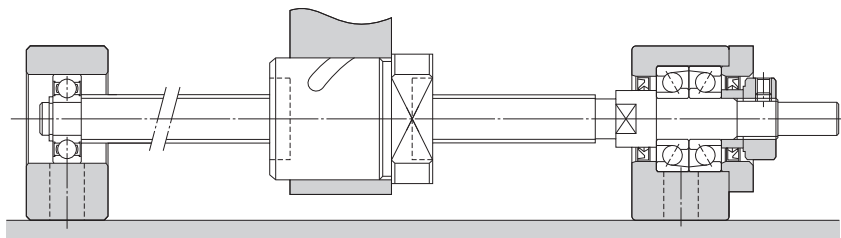


図2 角形サポートユニットの取付例

### 【丸形サポートユニット】

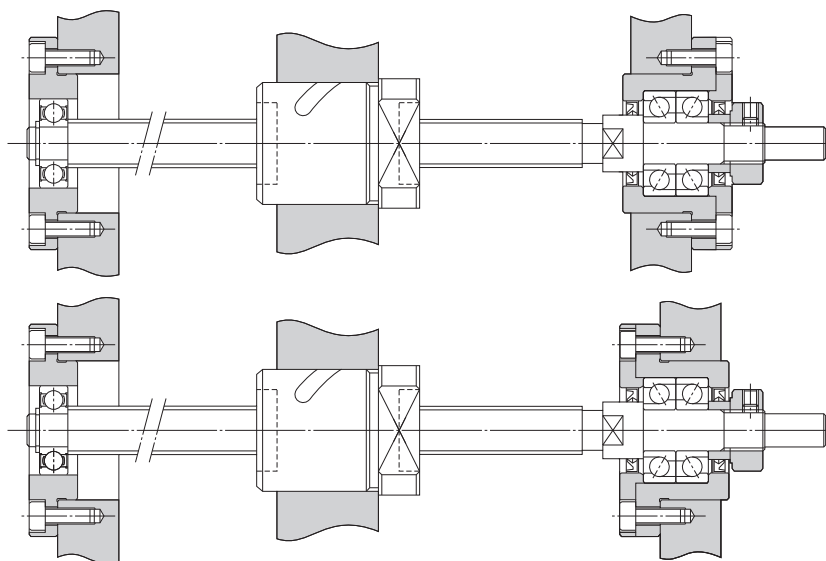


図3 丸形サポートユニットの取付例

## 取付手順

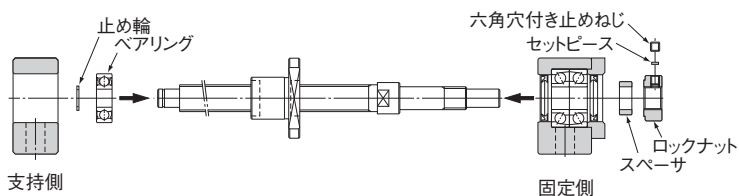
### 【サポートユニットの組付け】

- (1) 固定側サポートユニットをねじ軸に組付けます。
- (2) 固定側サポートユニット挿入後、ロックナットを締付セットピース、六角穴付き止めねじで固定します。
- (3) ねじ軸に支持側ベアリングを取付止め輪にて固定し、支持側ハウジングに組込みます。

注1) サポートユニットは分解しないでください。

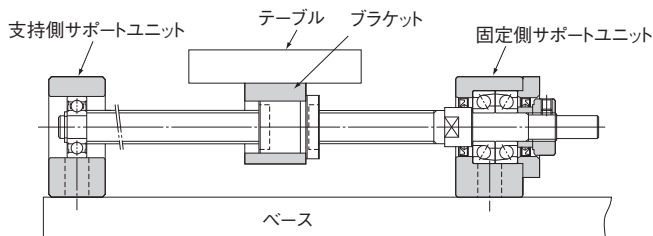
注2) ねじ軸をサポートユニットに挿入する場合オイルシールのリップがめくれないように注意してください。

注3) 六角穴付き止めねじでセットピースを締付ける際は、ゆるみ防止のため、六角穴付き止めねじに接着剤を塗布後、締付けを行ってください。また、過酷な条件下でのご使用に際しては、その他のゆるみ止めを検討する必要がありますので、THKにお問い合わせください。



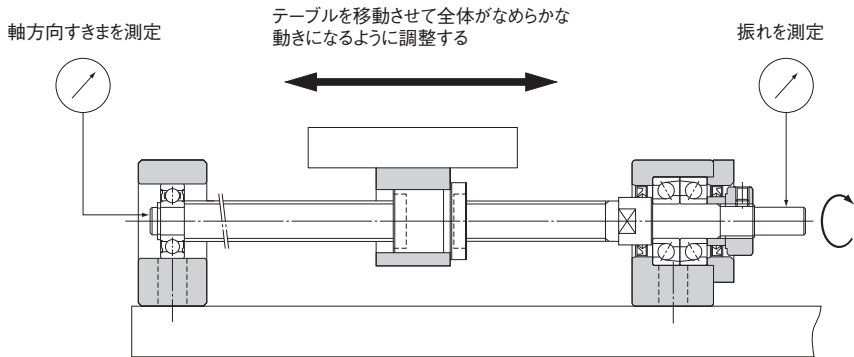
### 【テーブルおよびベースへの組付け】

- (1) ボールねじナットをテーブルに、ブラケットを使用する場合にはブラケットに挿入し仮締めします。
- (2) 固定側サポートユニットをベースに仮締めします。  
このときテーブルを固定側サポートユニット側に寄せて芯出しをし、テーブルがスムーズに移動できるように調整してください。
  - 固定側サポートユニットを基準にする場合は、ボールねじナット外径とテーブルまたはブラケット内径にすきまを持たせて調整してください。
  - テーブルを基準にする場合、角形サポートユニットの場合は芯高さをシム調整、丸形サポートユニットの場合は外径と取付部内径にすきまを持たせて調整してください。
- (3) テーブル支持側サポートユニットに寄せて芯出しをし、テーブルを数回往復させ全体が滑らかな動きになるように調整しベースに仮締めします。



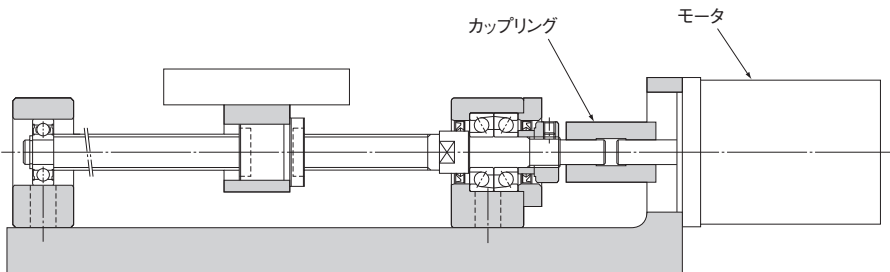
### 【精度確認および本締め】

ボールねじ軸端の振れ、軸方向すきまをダイヤルゲージで確認しながらボールねじナット、ナットブラケット、固定側サポートユニット、支持側サポートユニットの順で本締めします。



### 【モータとの連結】

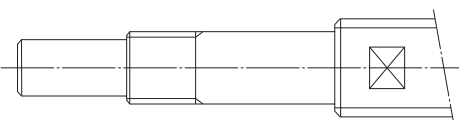
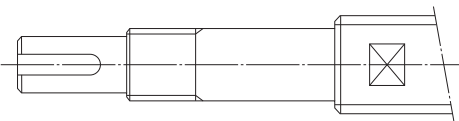
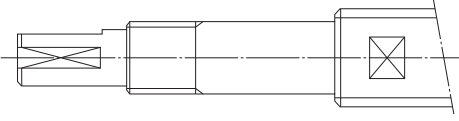
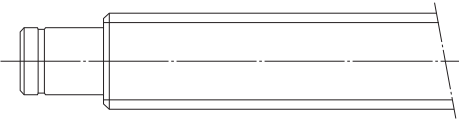
- (1) モータブラケットをベースに取付けます。
- (2) モータとボールねじをカップリングで連結します。  
注)取付精度に注意してください。
- (3) ならし運転を十分行ってください。





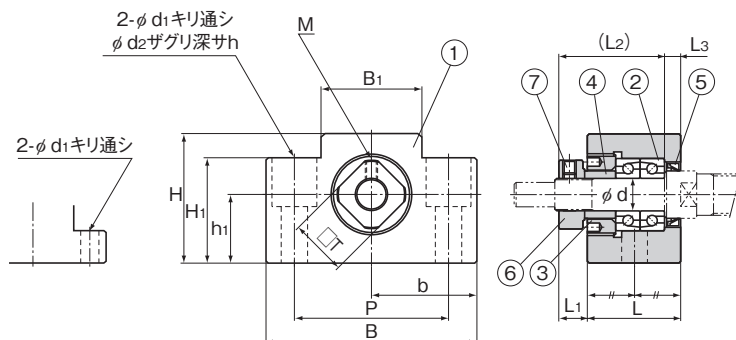
## 軸端の推奨形状の種類

THKではボールねじの見積りや製作を迅速に行えるようにねじ軸の軸端形状を標準化しています。軸端の推奨形状には、標準サポートユニットをそのまま使用できるH、K、J形があります。

取付方法	軸端形状記号	形状	適用サポートユニット	
固定	H J	H1		FK EK
		J1		BK
		H2		FK EK
		J2		BK
		H3		FK EK
		J3		BK
支持	K		FF EF BF	



## EK形 サポートユニット固定側角形



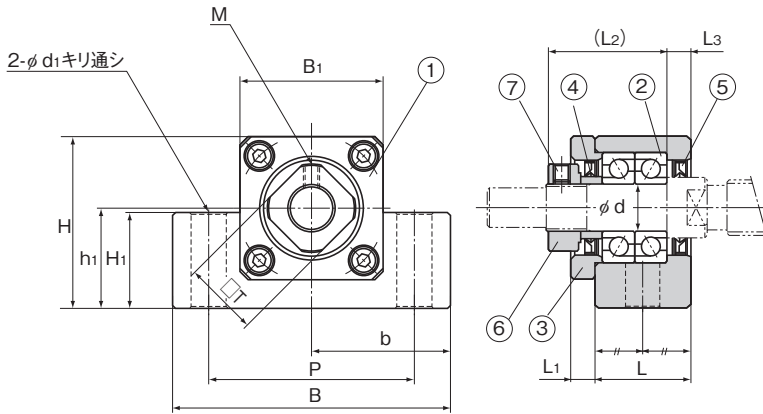
EK4、5形

EK6、8形

呼び形番	軸径 d	L	L <sub>1</sub>	L <sub>2</sub>	L <sub>3</sub>	B	H	b ±0.02
EK 4	4	15	5.5	17.5	3	34	19	17
EK 5	5	16.5	5.5	18.5	3.5	36	21	18
EK 6	6	20	5.5	22	3.5	42	25	21
EK 8	8	23	7	26	4	52	32	26
EK 10	10	24	6	29.5	6	70	43	35
EK 12	12	24	6	29.5	6	70	43	35
EK 15	15	25	6	36	5	80	49	40
EK 20	20	42	10	50	10	95	58	47.5

EK4~8形

部番	部品名	個数
1	ハウジング	1
2	ベアリング	1セット
3	おさえナット	1
4	カラー	2
5	シール	1
6	ロックナット	1
7	六角穴付き止めねじ (セットピース付き)	1



EK10~20形

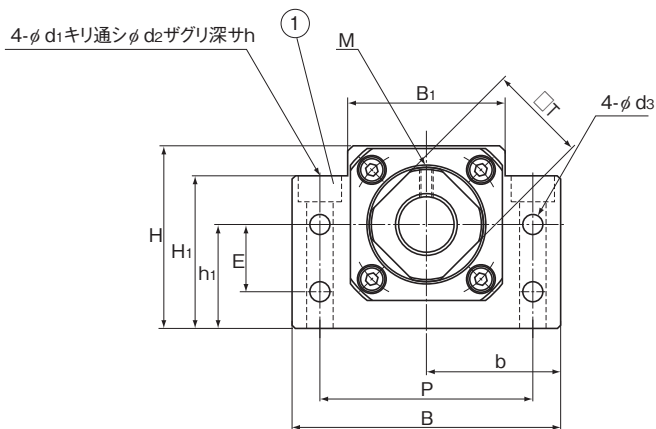
単位:mm

$h_1$ $\pm 0.02$	$B_1$	$H_1$	P	$d_1$	$d_2$	h	M	T	使用軸受	質量 kg
10	18	7	26	4.5	—	—	M2.6	10	AC4-12(DF P5)	0.06
11	20	8	28	4.5	—	—	M2.6	11	AC5-14(DF P5)	0.08
13	18	20	30	5.5	9.5	11	M3	12	AC6-16(DF P5)	0.14
17	25	26	38	6.6	11	12	M3	14	79M8A(DF P5)	0.24
25	36	24	52	9	—	—	M3	16	7000相当(DF P5)	0.46
25	36	24	52	9	—	—	M3	19	7001相当(DF P5)	0.44
30	41	25	60	11	—	—	M3	22	7002相当(DF P5)	0.55
30	56	25	75	11	—	—	M4	30	7204相当(DF P5)	1.35

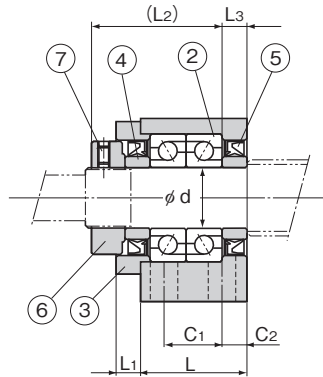
EK10~20形

部番	部品名	個数
1	ハウジング	1
2	ベアリング	1セット
3	おさえボタン	1
4	カラー	2
5	シール	2
6	ロックナット	1
7	六角穴付き止めねじ (セットピース付き)	1

## BK形 サポートユニット固定側角形



呼び形番	軸径	L	L <sub>1</sub>	L <sub>2</sub>	L <sub>3</sub>	B	H	b	h <sub>1</sub>	B <sub>1</sub>	H <sub>1</sub>
	d							$\pm 0.02$	$\pm 0.02$		
BK 10	10	25	5	29	5	60	39	30	22	34	32.5
BK 12	12	25	5	29	5	60	43	30	25	35	32.5
BK 15	15	27	6	32	6	70	48	35	28	40	38
BK 17	17	35	9	44	7	86	64	43	39	50	55
BK 20	20	35	8	43	8	88	60	44	34	52	50
BK 25	25	42	12	54	9	106	80	53	48	64	70
BK 30	30	45	14	61	9	128	89	64	51	76	78
BK 35	35	50	14	67	12	140	96	70	52	88	79
BK 40	40	61	18	76	15	160	110	80	60	100	90

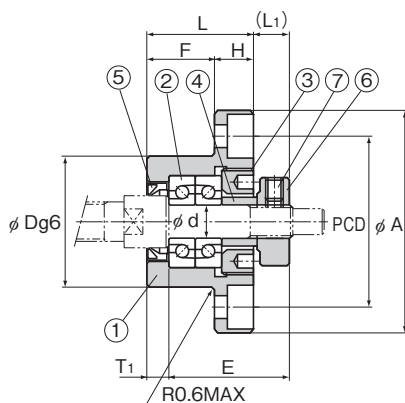


単位:mm

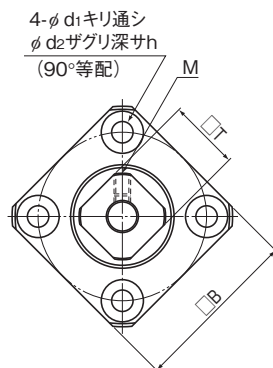
	E	P	C <sub>1</sub>	C <sub>2</sub>	d <sub>3</sub>	d <sub>1</sub>	d <sub>2</sub>	h	M	T	使用軸受	質量 kg
	15	46	13	6	5.5	6.6	10.8	5	M3	16	7000相当(DF P5)	0.39
	18	46	13	6	5.5	6.6	10.8	1.5	M3	19	7001相当(DF P5)	0.41
	18	54	15	6	5.5	6.6	11	6.5	M3	22	7002相当(DF P5)	0.57
	28	68	19	8	6.6	9	14	8.5	M4	24	7203相当(DF P5)	1.27
	22	70	19	8	6.6	9	14	8.5	M4	30	7004相当(DF P5)	1.19
	33	85	22	10	9	11	17.5	11	M5	35	7205相当(DF P5)	2.3
	33	102	23	11	11	14	20	13	M6	40	7206相当(DF P5)	3.32
	35	114	26	12	11	14	20	13	M8	50	7207相当(DF P5)	4.33
	37	130	33	14	14	18	26	17.5	M8	50	7208相当(DF P5)	6.5

部番	部品名	個数
1	ハウジング	1
2	ベアリング	1セット
3	おさえブタ	1
4	カラー	2
5	シール	2
6	ロックナット	1
7	六角穴付き止めねじ (セットピース付き)	1

# FK形 サポートユニット固定側丸形

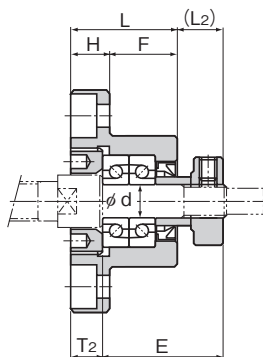


取付方法A



FK4~8形

呼び形番	軸径 d	L	H	F	E	D	A	PCD	B
FK 4	4	15	6	9	17.5	18 -0.006 -0.017	32	24	25
FK 5	5	16.5	6	10.5	18.5	20 -0.007 -0.02	34	26	26
FK 6	6	20	7	13	22	22 -0.007 -0.02	36	28	28
FK 8	8	23	9	14	26	28 -0.007 -0.02	43	35	35



取付方法B

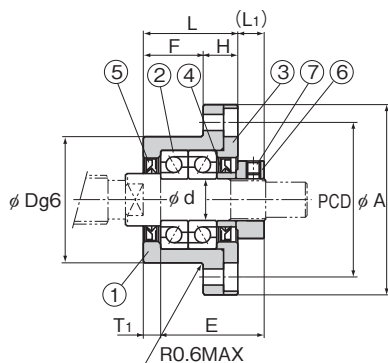
単位:mm

	取付方法A		取付方法B		d <sub>1</sub>	d <sub>2</sub>	h	M	T	使用軸受	質量 kg
	L <sub>1</sub>	T <sub>1</sub>	L <sub>2</sub>	T <sub>2</sub>							
	5.5	3	6.5	4	3.4	6.5	4	M2.6	10	AC4-12(DF P5)	0.05
	5.5	3.5	7	5	3.4	6.5	4	M2.6	11	AC5-14(DF P5)	0.06
	5.5	3.5	8.5	6.5	3.4	6.5	4	M3	12	AC6-16(DF P5)	0.08
	7	4	10	7	3.4	6.5	4	M3	14	79M8A(DF P5)	0.15

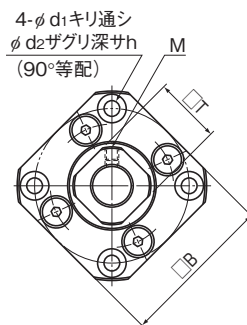
部番	部品名	個数
1	ハウジング	1
2	ベアリング	1セット
3	おさえナット	1
4	カラー	2
5	シール	1
6	ロックナット	1
7	六角穴付き止めねじ (セットピース付き)	1



# FK形 サポートユニット固定側丸形

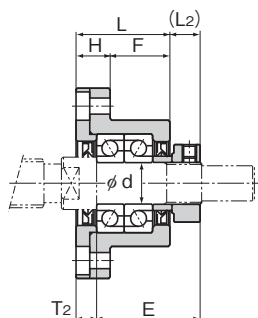


取付方法A



FK10~30形

呼び形番	軸径 d	L	H	F	E	D	A	PCD	B
FK 10	10	27	10	17	29.5	34 -0.009 -0.025	52	42	42
FK 12	12	27	10	17	29.5	36 -0.009 -0.025	54	44	44
FK 15	15	32	15	17	36	40 -0.009 -0.025	63	50	52
FK 20	20	52	22	30	50	57 -0.01 -0.029	85	70	68
FK 25	25	57	27	30	60	63 -0.01 -0.029	98	80	79
FK 30	30	62	30	32	61	75 -0.01 -0.029	117	95	93



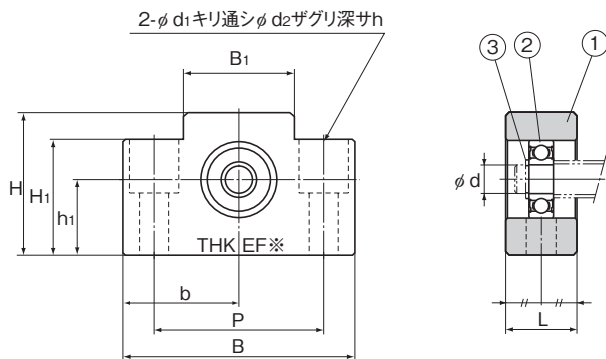
取付方法B

単位:mm

	取付方法A		取付方法B		$d_1$	$d_2$	$h$	M	T	使用軸受	質量 kg
	$L_1$	$T_1$	$L_2$	$T_2$							
	7.5	5	8.5	6	4.5	8	4	M3	16	7000相当(DF P5)	0.21
	7.5	5	8.5	6	4.5	8	4	M3	19	7001相当(DF P5)	0.22
	10	6	12	8	5.5	9.5	6	M3	22	7002相当(DF P5)	0.39
	8	10	12	14	6.6	11	10	M4	30	7204相当(DF P5)	1.09
	13	10	20	17	9	15	13	M5	35	7205相当(DF P5)	1.49
	11	12	17	18	11	17.5	15	M6	40	7206相当(DF P5)	2.32

部番	部品名	個数
1	ハウジング	1
2	ベアリング	1セット
3	おさえブタ	1
4	カラー	2
5	シール	2
6	ロックナット	1
7	六角穴付き止めねじ (セットピース付き)	1

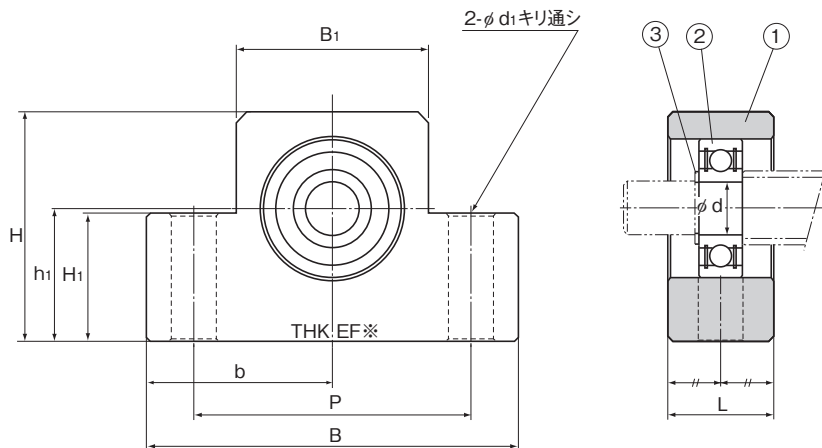
## EF形 サポートユニット支持側角形



EF6、8形

呼び形番	軸径 d	L	B	H	b ±0.02	h <sub>1</sub> ±0.02	B <sub>1</sub>
EF 6	6	12	42	25	21	13	18
EF 8	6	14	52	32	26	17	25
EF 10	8	20	70	43	35	25	36
EF 12	10	20	70	43	35	25	36
EF 15	15	20	80	49	40	30	41
EF 20	20	26	95	58	47.5	30	56

注) ※部には、呼び形番の数字が刻印されています。



EF10~20形

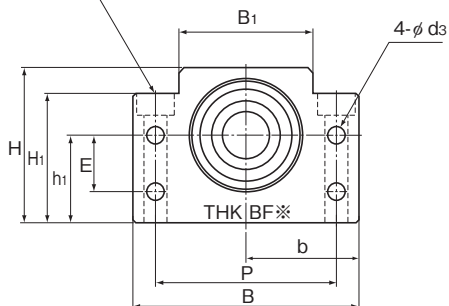
単位:mm

	H <sub>1</sub>	P	d <sub>1</sub>	d <sub>2</sub>	h	使用軸受	使用止め軸	質量 kg
	20	30	5.5	9.5	11	606ZZ	C6	0.07
	26	38	6.6	11	12	606ZZ	C6	0.13
	24	52	9	—	—	608ZZ	C8	0.33
	24	52	9	—	—	6000ZZ	C10	0.32
	25	60	9	—	—	6002ZZ	C15	0.38
	25	75	11	—	—	6204ZZ	C20	0.63

部番	部品名	個数
1	ハウジング	1
2	ベアリング	1
3	止め輪	1

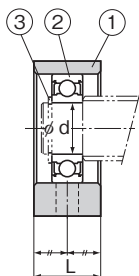
## BF形 サポートユニット支持側角形

2- $\phi$   $d_1$ キリ通シ $\phi$   $d_2$ ザグリ深サ $h$



呼び形番	軸径 d	L	B	H	b $\pm 0.02$	$h_1$ $\pm 0.02$	$B_1$	$H_1$
BF 10	8	20	60	39	30	22	34	32.5
BF 12	10	20	60	43	30	25	35	32.5
BF 15	15	20	70	48	35	28	40	38
BF 17	17	23	86	64	43	39	50	55
BF 20	20	26	88	60	44	34	52	50
BF 25	25	30	106	80	53	48	64	70
BF 30	30	32	128	89	64	51	76	78
BF 35	35	32	140	96	70	52	88	79
BF 40	40	37	160	110	80	60	100	90

注) ※部には、呼び形番の数字が刻印されています。

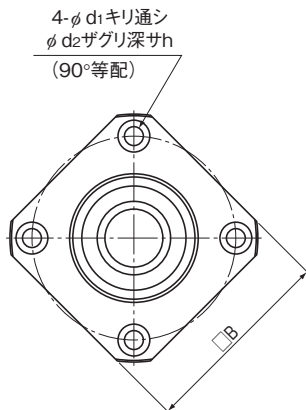


単位:mm

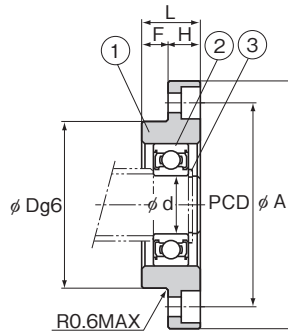
	E	P	$d_3$	$d_1$	$d_2$	h	使用軸受	使用止め軸	質量 kg
	15	46	5.5	6.6	10.8	5	608ZZ	C8	0.29
	18	46	5.5	6.6	10.8	1.5	600ZZ	C10	0.3
	18	54	5.5	6.6	11	6.5	6002ZZ	C15	0.38
	28	68	6.6	9	14	8.5	6203ZZ	C17	0.74
	22	70	6.6	9	14	8.5	6004ZZ	C20	0.76
	33	85	9	11	17.5	11	6205ZZ	C25	1.42
	33	102	11	14	20	13	6206ZZ	C30	1.97
	35	114	11	14	20	13	6207ZZ	C35	2.22
	37	130	14	18	26	17.5	6208ZZ	C40	3.27

部番	部品名	個数
1	ハウジング	1
2	ベアリング	1
3	止め輪	1

# FF形 サポートユニット支持側丸形



呼び形番	軸径	L	H	F	D	A
	d					
FF 6	6	10	6	4	22 -0.007 -0.02	36
FF 10	8	12	7	5	28 -0.007 -0.02	43
FF 12	10	15	7	8	34 -0.009 -0.025	52
FF 15	15	17	9	8	40 -0.009 -0.025	63
FF 20	20	20	11	9	57 -0.01 -0.029	85
FF 25	25	24	14	10	63 -0.01 -0.029	98
FF 30	30	27	18	9	75 -0.01 -0.029	117



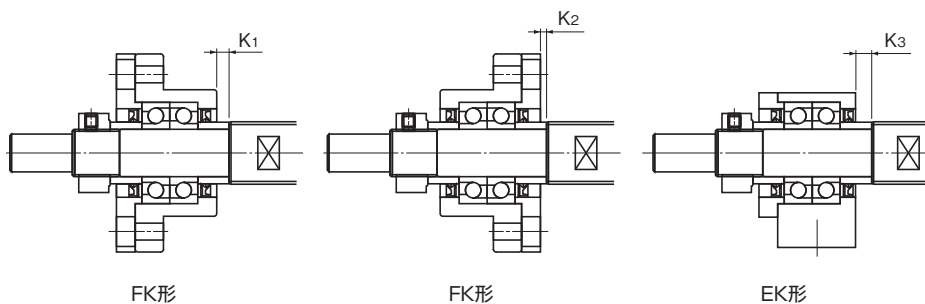
単位:mm

PCD	B	d <sub>1</sub>	d <sub>2</sub>	h	使用軸受	使用止め軸	質量 kg
28	28	3.4	6.5	4	606ZZ	C6	0.04
35	35	3.4	6.5	4	608ZZ	C8	0.07
42	42	4.5	8	4	6000ZZ	C10	0.11
50	52	5.5	9.5	5.5	6002ZZ	C15	0.2
70	68	6.6	11	6.5	6204ZZ	C20	0.27
80	79	9	14	8.5	6205ZZ	C25	0.67
95	93	11	17.5	11	6206ZZ	C30	1.07

部番	部品名	個数
1	ハウジング	1
2	ベアリング	1
3	止め輪	1



## 軸端の推奨形状 H形(H1、H2、H3) (サポートユニット FK形、EK形用)



サポートユニット 呼び形番		ボールねじ 軸外径	軸受部 軸外径				メートルねじ	
FK形	EK形		d	A	B	E	F	M
FK4	EK4	6	4	3	23	5	M4×0.5	7
FK5	EK5	8	5	4	25	6	M5×0.5	7
FK6	EK6		6	4	30	8	M6×0.75	8
FK8	EK8	12	8	6	35	9	M8×1	10
FK10	EK10	14	10	8	36	15	M10×1	11
FK10	EK10	15	10	8	36	15	M10×1	11
FK12	EK12	16	12	10	36	15	M12×1	11
FK12	EK12	18	12	10	36	15	M12×1	11
FK15	EK15	20	15	12	49	20	M15×1	13
FK15	EK15	25	15	12	49	20	M15×1	13
FK20	EK20	28	20	17	64	25	M20×1	17
FK20	EK20	30	20	17	64	25	M20×1	17
FK20	EK20	32	20	17	64	25	M20×1	17
FK25	—	36	25	20	76	30	M25×1.5	20
FK30	—	40	30	25	72	38	M30×1.5	25

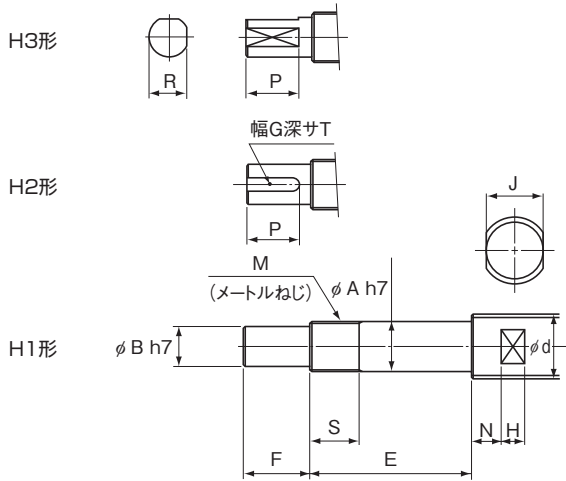
注) サポートユニットは、FK形とFF形、EK形とEF形、BK形とBF形が1軸に使用できるよう寸法を設計してあります。

THKにて加工を行い納入する場合はボールねじの呼び形番末尾に追加してください。

(例) TS2505+500L-H2K

(固定側H2形、支持側K形)

軸受部端面の直角度はJIS B 1192-1997をご参照ください。

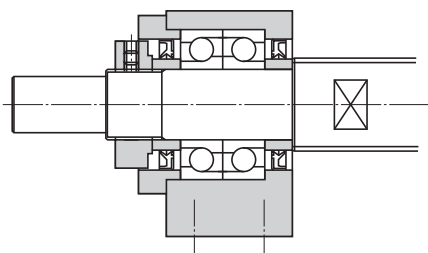


単位:mm

	二面幅			H2形 キー溝			H3形 二方取り		サポートユニット位置		
	J	N	H	G N9	T +0.1 0	P	R	P	FK形		EK形
									K <sub>1</sub>	K <sub>2</sub>	K <sub>3</sub>
	4	4	4	—	—	—	2.7	4	1.5	0.5	1.5
	5	4	4	—	—	—	3.7	5	2	0.5	2
	5	4	4	—	—	—	3.7	6	3.5	0.5	3.5
	8	5	5	—	—	—	5.6	7	3.5	0.5	3.5
	10	5	7	2	1.2	11	7.5	11	0.5	-0.5	-0.5
	10	5	7	2	1.2	11	7.5	11	0.5	-0.5	-0.5
	13	6	8	3	1.8	12	9.5	12	0.5	-0.5	-0.5
	13	6	8	3	1.8	12	9.5	12	0.5	-0.5	-0.5
	16	6	9	4	2.5	16	11.3	16	4	2	5
	18	7	10	4	2.5	16	11.3	16	4	2	5
	21	8	11	5	3	21	16	21	1	-3	1
	24	8	12	5	3	21	16	21	1	-3	1
	27	9	13	5	3	21	16	21	1	-3	1
	27	10	13	6	3.5	25	19	25	5	-2	—
	32	10	15	8	4	32	23.5	32	-3	-9	—

注) ボールねじナットのフランジ向きは、特にご指定のない場合は固定側にフランジを向けます。  
 フランジの向きを支持側に向ける場合は記号(G)を末尾に追加してご指定ください。  
 (例) BIF2505-5RRGO+420LC5-H2KG

## 軸端の推奨形状 J形(J1、J2、J3) (サポートユニット BK形用)



BK形

サポートユニット 呼び形番	ボールねじ 軸外径	軸受部 軸外径	B	E	F	メートルねじ
						M
BK10	d	A	B	E	F	M
BK10	14	10	8	39	15	M10×1
BK10	15	10	8	39	15	M10×1
BK12	16	12	10	39	15	M12×1
BK12	18	12	10	39	15	M12×1
BK15	20	15	12	40	20	M15×1
BK17	25	17	15	53	23	M17×1
BK20	28	20	17	53	25	M20×1
BK20	30	20	17	53	25	M20×1
BK20	32	20	17	53	25	M20×1
BK25	36	25	20	65	30	M25×1.5
BK30	40	30	25	72	38	M30×1.5
BK35	45	35	30	83	45	M35×1.5
BK40	50	40	35	98	50	M40×1.5
BK40	55	40	35	98	50	M40×1.5

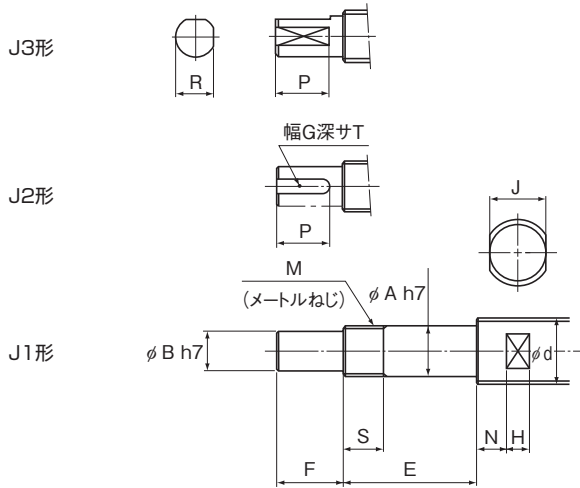
注) サポートユニットは、FK形とFF形、EK形とEF形、BK形とBF形が1軸に使用できるよう寸法を設計してあります。

THKにて加工を行い納入する場合はボールねじの呼び形番末尾に追加してください。

(例) TS2505+500L-J2K

(固定側J2形、支持側K形)

軸受部端面の直角度はJIS B 1192-1997をご参照ください。

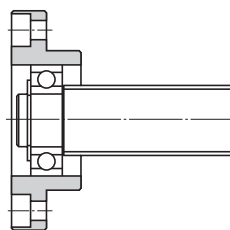


単位:mm

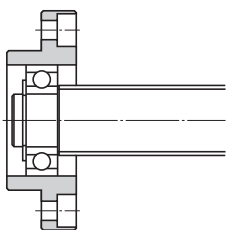
	二面幅				J2形 キー溝			J3形 二方取り	
	S	J	N	H	G N9	T +0.1 0	P	R	P
	16	10	5	7	2	1.2	11	7.5	11
	16	10	5	7	2	1.2	11	7.5	11
	14	13	6	8	3	1.8	12	9.5	12
	14	13	6	8	3	1.8	12	9.5	12
	12	16	6	9	4	2.5	16	11.3	16
	17	18	7	10	5	3	21	14.3	21
	15	21	8	11	5	3	21	16	21
	15	24	8	12	5	3	21	16	21
	15	27	9	13	5	3	21	16	21
	18	27	10	13	6	3.5	25	19	25
	25	32	10	15	8	4	32	23.5	32
	28	36	12	15	8	4	40	28.5	40
	35	41	14	19	10	5	45	33	45
	35	46	14	20	10	5	45	33	45

注) ボールねじナットのフランジ向きは、特にご指定のない場合は固定側にフランジを向けます。  
 フランジの向きを支持側に向ける場合は記号(G)を末尾に追加してご指定ください。  
 (例) BIF2505-5RRGO+420LC5-J2KG

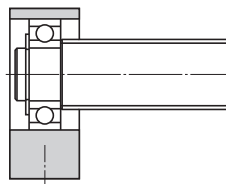
## 軸端の推奨形状 K形(サポートユニット FF形、EF形、BF形用)



FF形



FF形

EF形  
BF形

サポートユニット 呼び形番			ボールねじ 軸外径	軸受部 軸外径
FF形	EF形	BF形		
FF10	EF10	BF10	d	A
FF10	EF10	BF10	14	8
FF10	EF10	BF10	15	8
FF12	EF12	BF12	16	10
FF12	EF12	BF12	18	10
FF15	EF15	BF15	20	15
FF15	EF15	BF15	25	15
—	—	BF17 ※		17
FF20	EF20	BF20 *	28	20
FF20	EF20	BF20 *	30	20
FF20	EF20	BF20 *	32	20
FF25	—	BF25	36	25
FF30	—	BF30	40	30
—	—	BF35	45	35
—	—	BF40	50	40
—	—	BF40	55	40

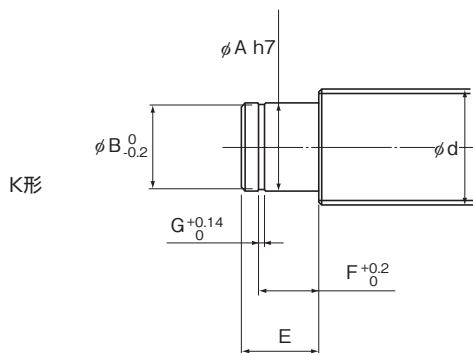
注) サポートユニットは、FK形とFF形、EK形とEF形、BK形とBF形が1軸に使用できるよう寸法を設計してあります。

THKにて加工を行い納入する場合はボールねじ呼び形番末尾に追加してください。

(例) TS2505+500L-H2K

(固定側H2形、支持側K形)

軸受部端面の直角度はJIS B 1192-1997をご参照ください。



単位:mm

E	止め輪溝		
	B	F	G
10	7.6	7.9	0.9
10	7.6	7.9	0.9
11	9.6	9.15	1.15
11	9.6	9.15	1.15
13	14.3	10.15	1.15
13	14.3	10.15	1.15
16	16.2	13.15	1.15
19(16)	19	15.35(13.35)	1.35
19(16)	19	15.35(13.35)	1.35
19(16)	19	15.35(13.35)	1.35
20	23.9	16.35	1.35
21	28.6	17.75	1.75
22	33	18.75	1.75
23	38	19.95	1.95
23	38	19.95	1.95

注) ※ボールねじ軸外径25mmで固定側にBK17形(軸端形状J形)を使用する場合、支持側はBF17形用軸端形状になります。

\* 寸法表中の( )寸法はBF20形の寸法を表します。FF20形、EF20形とは寸法が異なりますので、ご注文の際は必ず使用するサポートユニットの形番をお知らせください。