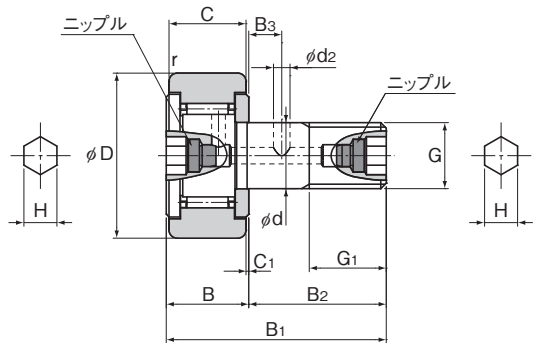


# グリースニップル付きカムフォロア CF-AB形

オプション仕様		記号
ころの案内方式	ケージ付	無記号
	総ころ	V
材質	炭素鋼	無記号
	ステンレス鋼	M
シール	シール無	無記号
	シール付	UU
外輪形状	円筒外輪	無記号
	球面外輪	R



スタッド径 d	呼び形番	主要寸法											肩の寸法 f (最小)	
		外径 D	外輪幅 C	ねじ G	G <sub>1</sub>	B	全長 B <sub>1</sub>	B <sub>2</sub>	B <sub>3</sub>	C <sub>1</sub>	d <sub>2</sub>	H		r <sub>min</sub>
12	CF 12-AB	30	14	M12×1.5	13	15	40	25	6	0.6	3	6	0.6	20
12	CF 12-1-AB	32	14	M12×1.5	13	15	40	25	6	0.6	3	6	0.6	20
16	CF 16-AB	35	18	M16×1.5	17	19.5	52	32.5	8	0.8	3	6	0.6	24
18	CF 18-AB	40	20	M18×1.5	19	21.5	58	36.5	8	0.8	3	6	1	26
20	CF 20-AB	52	24	M20×1.5	21	25.5	66	40.5	9	0.8	4	8	1	36
20	CF 20-1-AB	47	24	M20×1.5	21	25.5	66	40.5	9	0.8	4	8	1	36
24	CF 24-AB	62	29	M24×1.5	25	30.5	80	49.5	11	0.8	4	8	1	40
24	CF 24-1-AB	72	29	M24×1.5	25	30.5	80	49.5	11	0.8	4	8	1	40
30	CF 30-AB	80	35	M30×1.5	32	37	100	63	15	1	4	8	1	46
30	CF 30-1-AB	85	35	M30×1.5	32	37	100	63	15	1	4	8	1	46
30	CF 30-2-AB	90	35	M30×1.5	32	37	100	63	15	1	4	8	1	46

注) 精度規格についてはA19-14をご参照ください。

## 呼び形番の構成例

**CF12 V M UU R -AB**

呼び形番

スタッド両端部六角穴付き

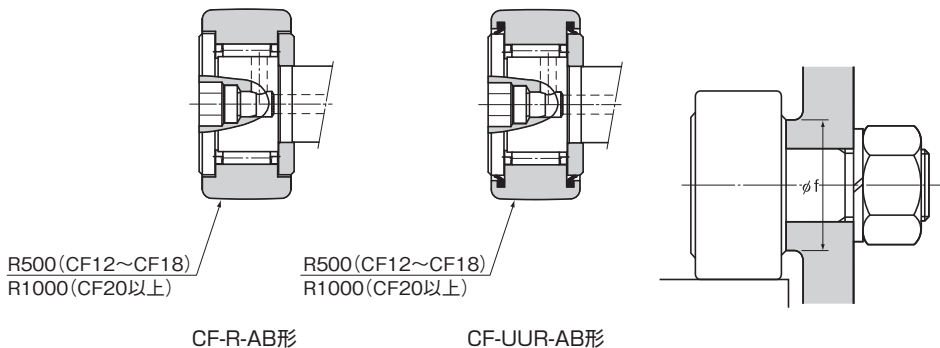
無記号: ケージ付き  
V : 総ころタイプ

無記号: 円筒外輪  
R : 球面外輪

無記号: 炭素鋼  
M : ステンレス鋼製

無記号: シール無し  
UU : シール付き

注) 付属部品についてはA19-38をご参照下さい。



単位:mm

	基本定格荷重				最大 許容荷重 F <sub>0</sub> kN	トラック負荷容量		限界回転数*		質量	
	ケージ付		総ころ			円筒外輪 kN	球面外輪 kN	ケージ付 min <sup>-1</sup>	総ころ min <sup>-1</sup>	ケージ付 g	総ころ g
	C kN	C <sub>0</sub> kN	C kN	C <sub>0</sub> kN							
	7.87	9.79	13.4	19.8	9.37	7.06	2.45	14000	5800	105	107
	7.87	9.79	13.4	19.8	9.37	7.45	2.74	14000	5800	115	117
	12	18.3	20.6	37.6	17.3	11.2	3.14	10000	4500	205	207
	14.7	25.2	25.2	51.3	26.1	14.4	3.72	8500	3800	295	300
	20.7	34.8	33.2	64.8	32.1	23.2	8.23	7000	3400	525	530
	20.7	34.8	33.2	64.8	32.1	21	7.15	7000	3400	450	455
	30.6	53.2	46.7	92.9	49.5	34.2	10.5	6500	2900	915	925
	30.6	53.2	46.7	92.9	49.5	39.8	12.9	6500	2900	1150	1160
	45.4	87.6	67.6	145	73.7	52.6	14.9	5000	2300	1880	1890
	45.4	87.6	67.6	145	73.7	56	16.1	5000	2300	1950	1960
	45.4	87.6	67.6	145	73.7	59.3	17.3	5000	2300	2000	2010

注) ※はシールなし、グリース潤滑に適用します。油潤滑の場合はこの値の130%まで、シール付きの場合はこの値の70%まで許容できます。