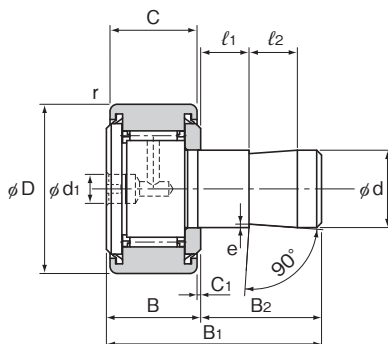


簡易取付け形カムフォロア CF-SFU形

オプション仕様		記号
ころの案内方式	ケージ付	無記号
材質	炭素鋼	無記号
シール	シール付	無記号
外輪形状	円筒外輪	無記号
	球面外輪	R



スタッド径	呼び形番	主要寸法										
		外径	外輪幅		全長							
d	呼び形番	D	C	B	B ₁	B ₂	C ₁	l ₁	l ₂	d ₁	r _{amin}	e
6	CF-SFU-6	16	11	12	32	20	0.6	5	10	4	0.3	0.3
8	CF-SFU-8	19	11	12	32	20	0.6	5	10	4	0.3	0.5
10	CF-SFU-10	22	12	13	33	20	0.6	5	10	4	0.3	0.5
10	CF-SFU-10-1	26	12	13	33	20	0.6	5	10	4	0.3	0.5
12	CF-SFU-12	30	14	15	35	20	0.6	5	10	6	0.6	1
12	CF-SFU-12-1	32	14	15	35	20	0.6	5	10	6	0.6	1
16	CF-SFU-16	35	18	19.5	44.5	25	0.8	10	10	6	0.6	1
18	CF-SFU-18	40	20	21.5	46.5	25	0.8	10	10	6	1	1
20	CF-SFU-20	52	24	25.5	50.5	25	0.8	10	10	8	1	1
20	CF-SFU-20-1	47	24	25.5	50.5	25	0.8	10	10	8	1	1

注)精度規格については■19-14をご参照ください。

呼び形番の構成例

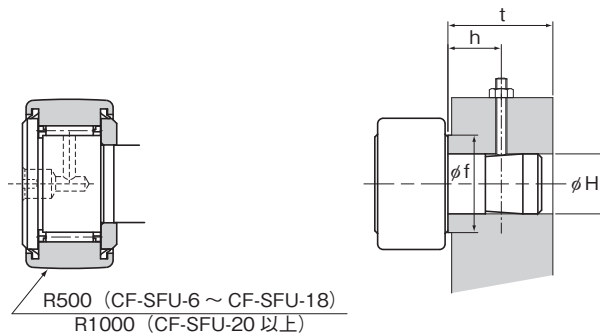
CF-SFU-6 R -N

呼び形番

無記号: 円筒外輪
R : 球面外輪

無記号: グリースニップル無し
N : 専用グリースニップル添付(■19-39参照)

注)CF-SFU形はUU記号無しでも製品はUUシール付きとなります。



CF-SFU…R形

単位:mm

	取付け寸法				基本定格荷重		最大 許容荷重 F ₀ kN	トラック負荷容量		限界回転数* min ⁻¹	質量 g
	取付け穴寸法H 公差 H7	t (最小)	肩の寸法		ケージ付			円筒外輪 kN	球面外輪 kN		
			f (最小)	h (参考)	C kN	C ₀ kN					
	6	20	11	10	3.59	3.58	2.11	3.43	1.08	17500	19
	8	20	13	10	4.17	4.65	4.73	4.02	1.37	14000	28.5
	10	20	15	10	5.33	6.78	5.81	4.7	1.67	11900	43
	10	20	15	10	5.33	6.78	5.81	5.49	2.06	11900	58.5
	12	20	20	10	7.87	9.79	9.37	7.06	2.45	9800	93
	12	20	20	10	7.87	9.79	9.37	7.45	2.74	9800	103
	16	25	24	15	12	18.3	17.3	11.2	3.14	7000	163.5
	18	25	26	15	14.7	25.2	26.1	14.4	3.72	5950	235
	20	25	36	15	20.7	34.8	32.1	23.2	8.23	4900	436
	20	25	36	15	20.7	34.8	32.1	21	7.15	4900	361

注) ※限界回転数はシール付きグリース潤滑に適用します。
CF-SFU形は止め栓を取付けた状態で納入されます。