



新製品

# Linear Bushing Flange Type

リニアブッシュ 軽量フランジタイプ

## LMJK / LMJK-L

最大25%軽量化  
リーズナブルプライス



最新情報はWEBで

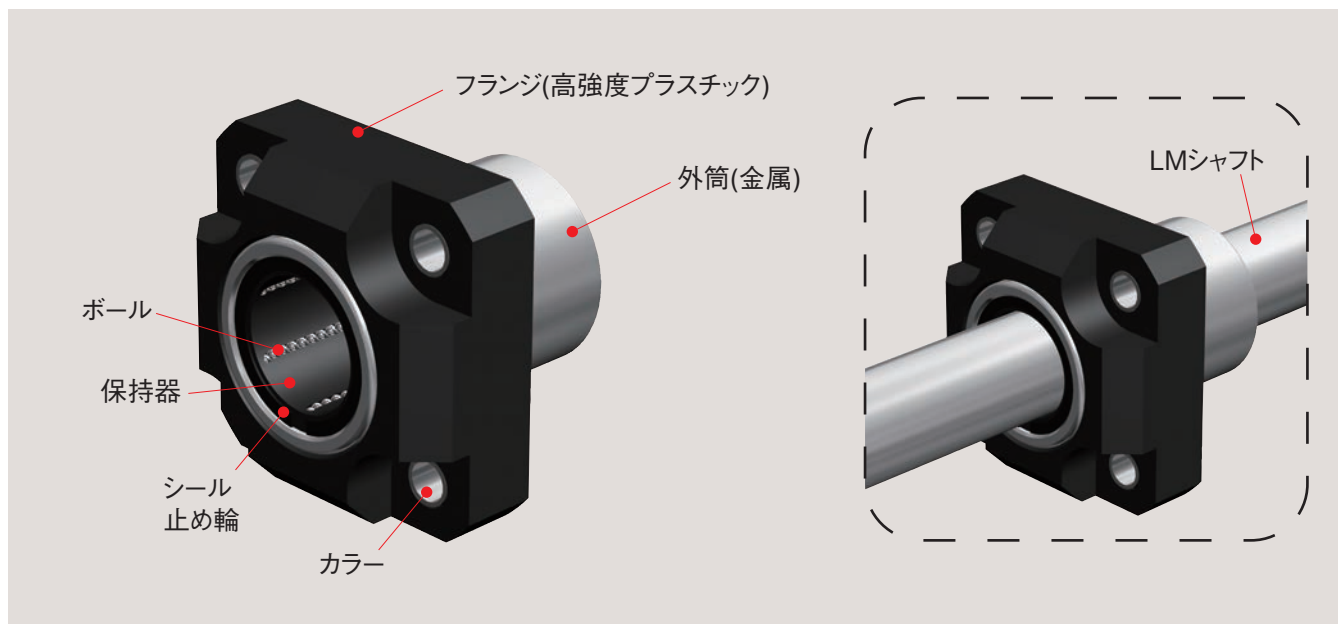
※THK ホームページでは、製品情報の更新を常に実施しています。

THK CO., LTD.  
TOKYO, JAPAN

CATALOG No.387

# リニアブッシュ 軽量フランジタイプ LMJK/LMJK-L

## 可動部の軽量化に貢献



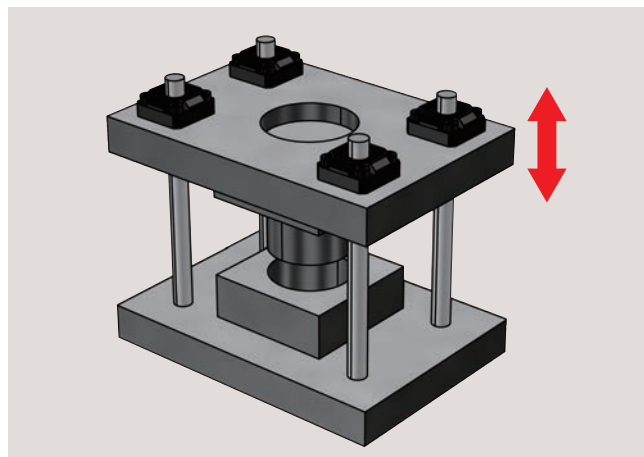
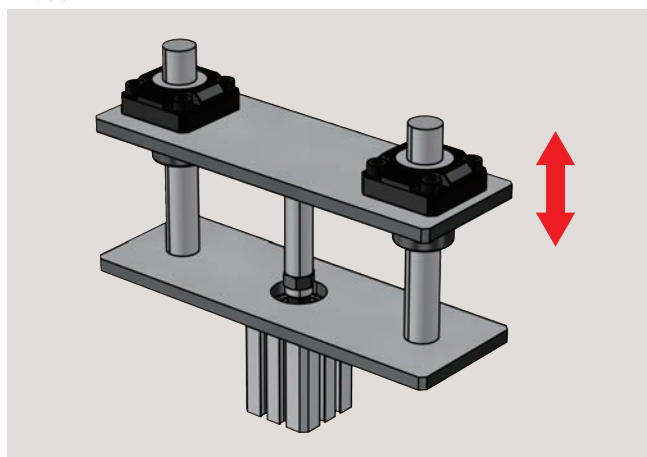
リニアブッシュLMJK形は、円筒LMシャフトと組み合わせて使用し、無限直線運動する直動システムです。  
※THKではリニアブッシュ専用のLMシャフトを製作しています。

### ■特長

#### ■軽量化・・・最大25%

フランジ部に高強度プラスチックを採用し、従来の金属フランジタイプに比べ軽量化を実現。可動部に取付けることにより軽量化に貢献します。

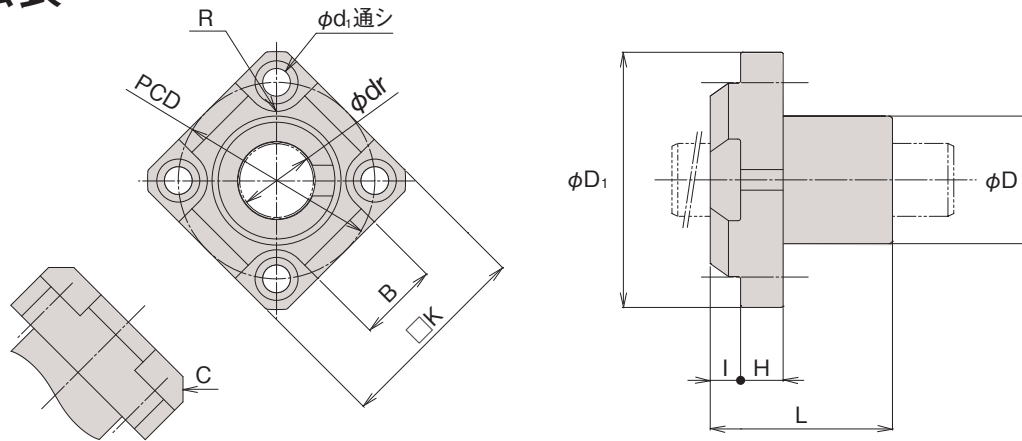
#### ■取付例



#### ■リーズナブルプライス

フランジ部を金属から高強度プラスチックに置き換えることにより、リーズナブルな価格を実現。

# 寸法表



単位：mm

| 呼び形番     | ボール<br>条列 | 内接円径 |             | 外径 |             | 全長  |           | フランジ径          |      | K  | B  | R  | H  | I  | C  | PCD | d <sub>1</sub> | フランジ<br>直角度<br>μm | 偏心(最大)<br>μm | ラジアル<br>すきま<br>許容値<br>μm | 基本定格荷重 |        |         |         |      |
|----------|-----------|------|-------------|----|-------------|-----|-----------|----------------|------|----|----|----|----|----|----|-----|----------------|-------------------|--------------|--------------------------|--------|--------|---------|---------|------|
|          |           | dr   | 許容差         | D  | 許容差         | L   | 許容差       | D <sub>1</sub> | 許容差  |    |    |    |    |    |    |     |                |                   |              |                          | C      | C<br>N | Co<br>N | 質量<br>g |      |
| LMJK 8   | 4         | 8    | -0.009      | 15 | 0<br>-0.011 | 24  | 0<br>-0.2 | 32             | -0.2 | 25 | 10 | R4 | 6  | 4  | C3 | 24  | 3.4            | 12                | 12           | -5                       | 265    | 402    | 20      |         |      |
| LMJK 10  |           | 10   |             | 19 | 29          | 39  |           | 30             |      | 12 | R5 | 7  | 5  | 29 |    | 15  | 15             |                   |              |                          | 373    | 549    | 35      |         |      |
| LMJK 12  |           | 12   |             | 21 | 0<br>-0.013 | 30  |           | 0<br>-0.2      |      | 42 |    |    |    | 32 |    |     |                |                   |              |                          | 13     | 32     | 4.5     | 412     | 598  |
| LMJK 16  | 5         | 16   | 0<br>-0.010 | 28 | 0<br>-0.016 | 37  | 0<br>-0.3 | 48             | -0.2 | 37 | 18 | R6 | 10 | 6  | C3 |     |                | 38                | 5.5          | 15                       | 15     | -7     | 775     | 1180    | 88   |
| LMJK 20  |           | 20   |             | 32 |             | 42  |           | 54             |      | 42 | 21 |    |    |    |    | 43  | 20             | 20                |              |                          |        |        | 863     | 1370    | 104  |
| LMJK 25  |           | 25   |             | 40 |             | 59  |           | 0<br>-0.3      |      | 62 | 50 |    |    |    |    | 26  |                |                   |              |                          |        |        | 51      | 980     | 1570 |
| LMJK 8L  | 4         | 8    | 0<br>-0.010 | 15 | 0<br>-0.013 | 45  | 0<br>-0.3 | 32             | -0.2 | 25 | 10 | R4 | 6  | 4  | C3 | 24  | 3.4            | 15                | 15           | -5                       | 431    | 784    | 32      |         |      |
| LMJK 10L |           | 10   |             | 19 | 55          | 39  |           | 30             |      | 12 | R5 | 7  | 5  | 29 |    | 20  | 20             |                   |              |                          | 588    | 1100   | 58      |         |      |
| LMJK 12L |           | 12   |             | 21 | 0<br>-0.016 | 57  |           | 0<br>-0.3      |      | 42 |    |    |    | 32 |    |     |                |                   |              |                          | 13     | 32     | 4.5     | 657     | 1200 |
| LMJK 16L | 5         | 16   | 0<br>-0.012 | 28 | 0<br>-0.019 | 70  | 0<br>-0.4 | 48             | -0.2 | 37 | 18 | R6 | 10 | 6  | C3 |     |                | 38                | 5.5          | 20                       | 20     | -7     | 1230    | 2350    | 158  |
| LMJK 20L |           | 20   |             | 32 |             | 80  |           | 54             |      | 42 | 21 |    |    |    |    | 43  | 1560           | 3140              |              |                          |        |        | 421     |         |      |
| LMJK 25L |           | 25   |             | 40 |             | 112 |           | 0<br>-0.4      |      | 62 | 50 |    |    |    |    | 26  |                |                   |              |                          |        |        |         | 51      |      |

## 呼び形番の構成例

LMJK 8 L UU

呼び形番

外筒長さ  
無記号:標準タイプ  
L:ロングタイプ

シール記号  
無記号:止め輪  
UU:両側シール  
U:片シール

## 取付方法

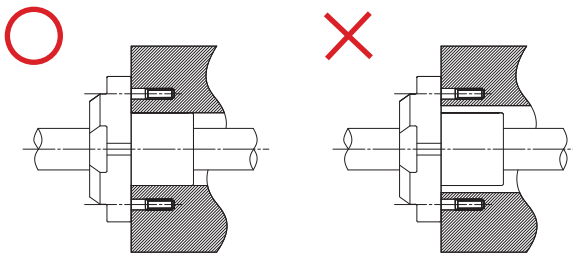


図1 外筒インロー取付け

図2 フランジのみでの取付け

### ハウジング内径寸法

ハウジングの内径寸法はH7公差を推奨します。

### 外筒取付時注意点

図1のように外筒はインローで取付ください。  
図2のようにフランジ部のみでの取付は避けてください。

# THK リニアブッシュ 軽量フランジタイプ LMJK/LMJK-L

## ⚠️ ご使用上の注意点

### ●取扱い

- 各部を分解しますと、ごみの流入や各部の組み立て精度を悪くする原因になりますので、分解は行わないでください。
- リニアブッシュを落下させたり、叩いたりしないでください。けがや破損の原因となります。また、衝撃を与えた場合、外観に破損が見られなくとも機能を損失する可能性があります。
- 製品を扱う場合は、必要に応じて保護手袋、安全靴等を着用して安全を確保してください。

### ●使用上の注意

- 切り粉やクーラントなど異物の流入のないようご注意ください。破損の原因となります。
- 切り粉、クーラント、腐食性のある溶剤、水などが製品内部に流入するような環境下で使用される場合は、ジャバラまたはカバー等により製品への流入を避けてください。
- 80℃を超えての使用は避けてください。この温度を超えると樹脂・ゴム部品が変形・損傷する恐れがあります。
- 切り粉などの異物が付着した場合は、洗浄した後、潤滑剤を再封入してください。
- 微小ストロークの場合は、転動面と転動体の接触面に油膜が形成されにくく、フレッチングを生じることがありますので耐フレッチング性に優れたグリースをご使用ください。
- また、定期的な外筒長さ程度のストローク移動を加えることにより転動面と転動体に油膜を形成させることを推奨します。
- 製品に位置決め部品（ピン、キー等）を無理に打ち込まないでください。転動面に圧痕が生じ機能を損失する原因となります。
- シャフトを傾けたまま挿入すると、異物の流入・内部部品の損傷および転動体が落下する可能性があります。
- 転動体が抜けたまま使用した場合、早期破損の要因となります。
- 転動体が脱落した場合は、そのまま使用せずTHKまでお問い合わせください。
- 取付部材の剛性および精度が不足すると、軸受の荷重が局部的に集中し、軸受性能が著しく低下します。したがって、ハウジングやベースの剛性・精度、固定用ボルトの強度について十分検討ください。

### ●潤滑

- 防錆油はよく拭き取り、潤滑剤を封入してからお使いください。
- 異なる潤滑剤を混合しての使用は避けてください。増ちょう剤が同種類のグリースでも、添加剤などが異なることにより、お互いに悪影響を及ぼす恐れがあります。
- 常に振動が作用する箇所、クリーンルーム、真空、低温・高温などの特殊環境下で使用される場合は、仕様・環境に適したグリースをご使用ください。
- 製品を潤滑する場合には、転動面に直接潤滑剤を塗布し、内部にグリースが入るよう慣らしストロークを数度行ってください。
- 温度によりグリースのちょう度は変化します。ちょう度の変化によってリニアブッシュの摺動抵抗も変化しますのでご注意ください。
- 給脂後はグリースの攪拌抵抗によりリニアブッシュの摺動抵抗が増大する可能性があります。必ず慣らし運転を行い、グリースを十分な量までから、機械の運転を行ってください。
- 給脂直後は余分なグリースが周囲に飛び散る可能性がありますので、必要に応じて拭き取ってご使用ください。
- グリースは使用時間とともに性状は劣化し潤滑性能は低下しますので、使用頻度に応じたグリース点検と補給が必要です。
- 使用条件や使用環境により給脂間隔が異なります。最終的な給脂間隔・量は実機にて設定願います。
- リニアブッシュを使用する際には、良好な潤滑をする必要があります。無給油のまま使用すると、転がり部の摩耗が増加し、早期寿命の原因となる場合があります。

### ●保管

リニアブッシュは、弊社の梱包および荷姿で、高温、低温、多湿を避け、室内に保管してください。

### ●破棄

製品は産業廃棄物として適切な廃棄処置を行ってください。

●本カタログ記載の図・写真と実際の製品とは異なる場合があります。

●改良のため予告なしに外観、仕様等変更することがありますので、ご採用の時は事前にお問い合わせください。

●カタログの制作には慎重を期しておりますが、誤字・脱字等により生じた損害については、責任を負いかねますのでご了承ください。

●弊社製品・技術の輸出及び輸出の為の販売につきましては、外国為替及び外国貿易法、及びその他の法令の遵守を基本方針としております。

尚、弊社製品の単品での輸出については、予めご相談ください。

無断転載を禁ずる

## THK株式会社

〒141-8503 東京都品川区西五反田3-11-6 TEL.03(5434)0300 FAX03(5434)0305

Global site : <http://www.thk.com/>

### 東日本第一営業統括部

東京支店 TEL 03(5434)0341 FAX 03(5434)0345  
上野支店 TEL 03(5812)2071 FAX 03(3832)3051  
川越支店 TEL 049(224)7180 FAX 049(225)3187  
仙台支店 TEL 022(206)1301 FAX 022(206)1305  
秋田営業所 TEL 018(892)6061 FAX 018(839)9560  
宇都宮支店 TEL 028(683)2225 FAX 028(663)4113  
長岡支店 TEL 0258(37)1011 FAX 0258(37)0853  
日立支店 TEL 029(271)9311 FAX 029(271)9313

### 東日本第二営業統括部

八王子支店 TEL 042(645)8101 FAX 042(646)0509  
厚木支店 TEL 046(229)0808 FAX 046(229)0809  
静岡支店 TEL 054(251)8261 FAX 054(251)8265  
沼津営業所 TEL 055(924)4001 FAX 055(923)4854  
浜松支店 TEL 053(413)7871 FAX 053(413)7874  
甲府支店 TEL 055(273)6827 FAX 055(273)1159  
諏訪支店 TEL 0266(53)1144 FAX 0266(53)1146  
上田営業所 TEL 0268(23)8506 FAX 0268(23)8507

### 中部営業統括部

中部OFC TEL 052(857)0311 FAX 052(857)0315  
名古屋支店 TEL 052(883)0851 FAX 052(883)0855  
豊田支店 TEL 0566(82)3007 FAX 0566(82)3870  
小牧支店 TEL 0568(72)2031 FAX 0568(73)1894  
金沢支店 TEL 076(238)6158 FAX 076(238)0246

### 西日本第一営業統括部

西日本OFC TEL 077(553)6301 FAX 077(553)6341  
大阪支店 TEL 06(6222)8211 FAX 06(6222)8212  
京滋支店 TEL 077(553)2431 FAX 077(553)2421  
明石支店 TEL 078(923)0621 FAX 078(923)6067

### 西日本第二営業統括部

西日本OFC TEL 077(553)6510 FAX 077(553)6441  
福岡支店 TEL 092(474)4471 FAX 092(474)5429  
広島支店 TEL 082(568)4315 FAX 082(568)4325  
福山支店 TEL 084(973)1501 FAX 084(973)1502  
松山支店 TEL 089(913)5505 FAX 089(913)5507  
徳島営業所 TEL 088(638)0100 FAX 088(638)0101  
熊本支店 TEL 096(212)3630 FAX 096(212)3633

### 海外営業統括部

TEL 03(5434)0351 FAX 03(5434)0353

### 【製品・技術に関するお問い合わせ先】

テクノセンター 応用技術統括部  
〒144-0033 東京都大田区東糀谷4-9-16  
TEL 03(5735)0225  
FAX 03(5735)0273

※OFC=オーダーフルフィルメントセンター  
価格・納期・製品等お問い合わせ先