

超小型クロスローラーリング RAU

内径 10_{mm} 外径 21_{mm}

装置の小型化、軽量化を実現!

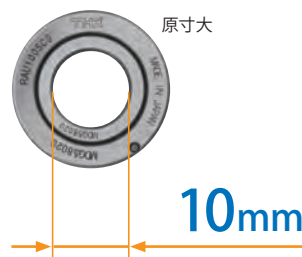


原寸大 ▶

クロスローラーリングシリーズに 超小型タイプ R A U 形が登場。 回転運動や旋回運動の コンパクト化を実現。



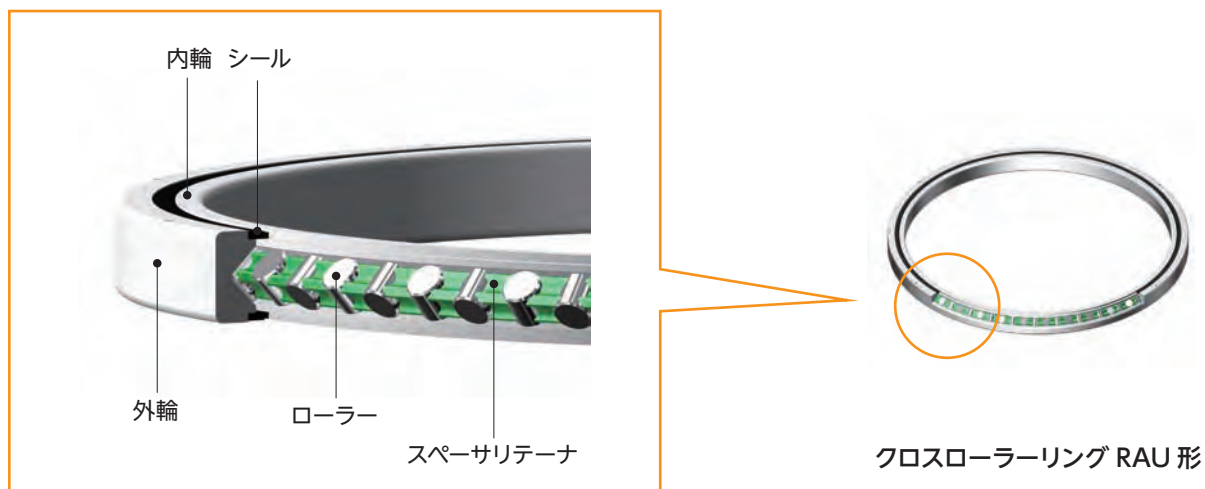
- ・ 内径 10mm、外径 21mm の**超小型クロスローラーリング**
- ・ 従来のアンギュラ玉軸受複列仕様と比べ、**コンパクト**
- ・ スペーサリテーナにより**なめらかな動き**と**優れた回転精度**を実現



構造

RAU形は、ローラーがV字に研削した内輪と外輪の転動面を転がる製品です。ローラーが交互に直交配列されており、1個の軸受であらゆる方向の荷重とモーメント荷重を負荷することができます。また、内輪・外輪が一体形構造のため内輪回転・外輪回転の両方に使用できます。

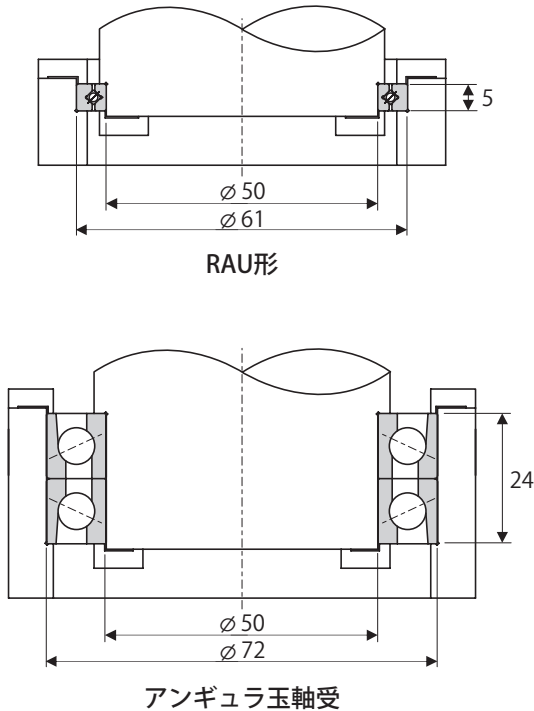
図1 クロスローラーリングRAU形の構造



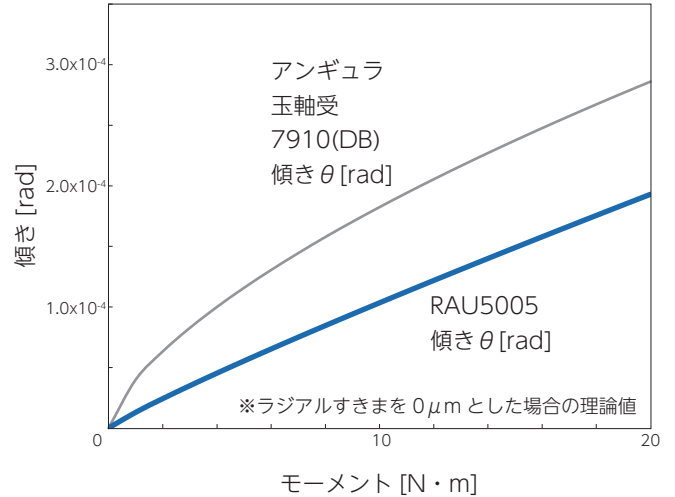
1. コンパクトで高い剛性

RAU形は、アンギュラ玉軸受の複列仕様と比較してコンパクト化・軽量化が可能です。また、極限にコンパクト化しながらも高い剛性が得られます。

●同一内径 50mm での比較



モーメント剛性の比較



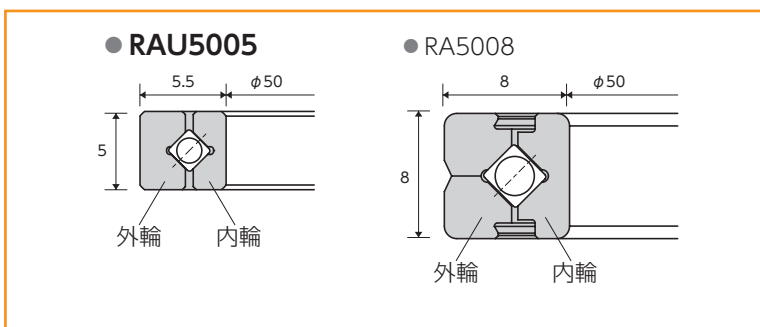
断面積と質量の比較

形番	RAU5005	7910 (DB)
断面積	27.5mm ²	264mm ²
質量	32g	260g

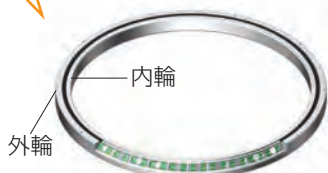
2. さらに軽量化が可能

RAU形は、これまで最も薄型だったクロスローラーリングRA形と比較して断面積が57%減少しています。これによりさらに軽量化が可能です。また、いままでになかった内径 10, 15, 20, 30, 40mm の小径もラインナップしています。

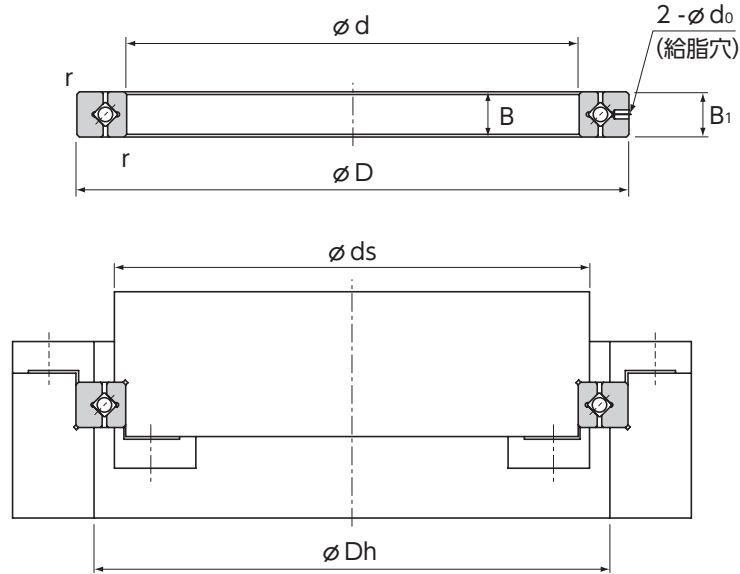
●同一内径 (50mm) 製品の断面積、質量比較



形番	RAU5005	RA5008
断面積	27.5mm ²	64mm ²
質量	32g	80g



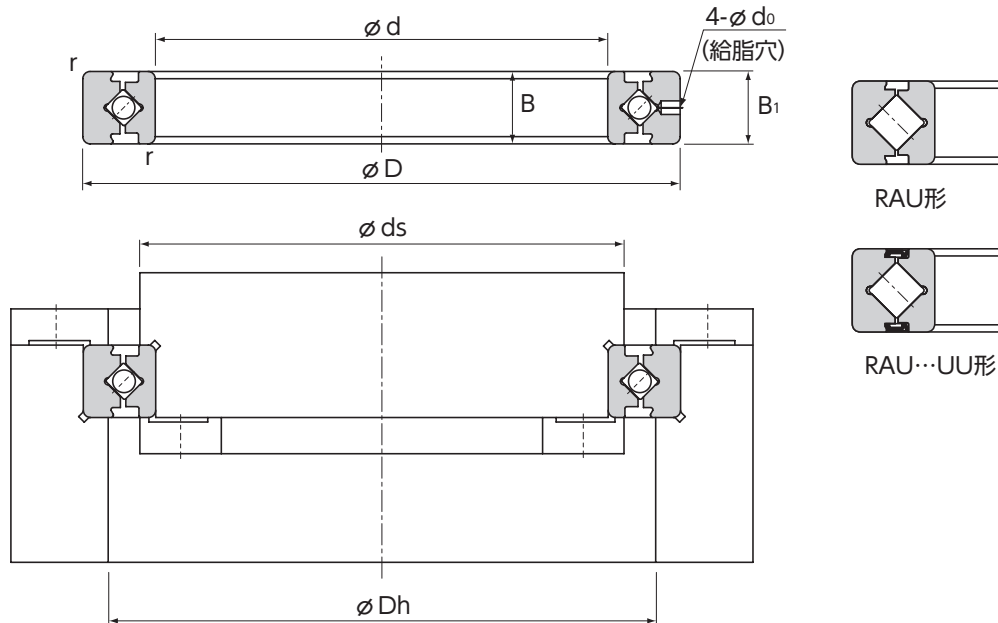
●RAU (小径, 幅薄タイプ 幅5mm)



単位: mm

呼び形番	主要寸法						肩の寸法		基本定格荷重 (ラジアル)		質量 [g]
	内径	外径	ローラー ピッチ 円径	幅	給脂穴	r_{min}	ds (max)	Dh (min)	C [kN]	Co [kN]	
	d	D	dp	B, B_1	d_0						
RAU1005	10	21	14.7	5	1	0.15	12.5	17	1.12	0.809	9
RAU1505	15	26	19.7	5	1	0.15	17.5	22	1.32	1.10	12
RAU2005	20	31	24.7	5	1	0.15	22.5	27	1.49	1.40	15
RAU3005	30	41	34.7	5	1	0.15	32.5	37	1.89	2.14	21
RAU4005	40	51	44.7	5	1	0.15	42.5	47	2.14	2.74	27
RAU5005	50	61	54.7	5	1	0.15	52.5	57	2.43	3.49	32
RAU6005	60	71	64.7	5	1	0.15	62.5	67	2.63	4.09	38
RAU7005	70	81	74.7	5	1	0.15	72.5	77	2.81	4.68	44
RAU8005	80	91	84.7	5	1	0.15	82.5	87	3.05	5.43	50
RAU9005	90	101	94.7	5	1	0.15	92.5	97	3.19	6.03	56
RAU10005	100	111	104.7	5	1	0.15	102.5	107	3.37	6.63	61

● RAU (RA形互換性タイプ)



単位：mm

呼び形番	主要寸法						肩の寸法		基本定格荷重 (ラジアル)		質量 [g]
	内径	外径	ローラー ピッチ 円径	幅	給脂穴	r_{min}	d_s (max)	D_h (min)	C [kN]	C_o [kN]	
	d	D	d_p	B, B_1	d_o						
RAU5008	50	66	57	8	1.5	0.5	53.5	60.5	5.10	7.19	80
RAU6008	60	76	67	8	1.5	0.5	63.5	70.5	5.68	8.68	90
RAU7008	70	86	77	8	1.5	0.5	73.5	80.5	5.98	9.80	100
RAU8008	80	96	87	8	1.5	0.5	83.5	90.5	6.37	11.3	110
RAU9008	90	106	97	8	1.5	0.5	93.5	100.5	6.76	12.4	120
RAU10008	100	116	107	8	1.5	0.5	103.5	110.5	7.15	13.9	140
RAU11008	110	126	117	8	1.5	0.5	113.5	120.5	7.45	15	150
RAU12008	120	136	127	8	1.5	0.5	123.5	130.5	7.84	16.5	170
RAU13008	130	146	137	8	1.5	0.5	133.5	140.5	7.94	17.6	180
RAU14008	140	156	147	8	1.5	0.5	143.5	150.5	8.33	19.1	190
RAU15008	150	166	157	8	1.5	0.5	153.5	160.5	8.82	20.6	200
RAU16013	160	186	172	13	2	0.8	165	179	23.3	44.9	590
RAU17013	170	196	182	13	2	0.8	175	189	23.5	46.5	640
RAU18013	180	206	192	13	2	0.8	185	199	24.5	49.8	680
RAU19013	190	216	202	13	2	0.8	195	209	24.9	51.5	690
RAU20013	200	226	212	13	2	0.8	205	219	25.8	54.5	710

●精度規格

●回転精度

●内輪回転精度

単位：μm

軸受内径(d)の呼び寸法 [mm]		内輪のラジアル振れの許容値				内輪のアクシアル振れの許容値			
こえる	以下	0級	P6級	P5級	P4級	0級	P6級	P5級	P4級
—	18	10	—	—	—	10	—	—	—
18	40	13	—	—	—	13	—	—	—
40	65	13	10	5	4	13	10	5	4
65	80	15	10	5	4	15	10	5	4
80	100	15	13	6	5	15	13	6	5
100	120	20	13	6	5	20	13	6	5
120	140	25	18	8	6	25	18	8	6
140	180	25	18	8	6	25	18	8	6
180	200	30	20	10	8	30	20	10	8

●外輪回転精度

単位：μm

軸受外径(D)の呼び寸法 [mm]		外輪のラジアル振れの許容値			外輪のアクシアル振れの許容値		
こえる	以下	0級	P5級	P4級	0級	P5級	P4級
—	65	13	—	—	13	—	—
65	80	13	8	5	13	8	5
80	100	15	10	6	15	10	6
100	120	15	10	6	15	10	6
120	140	20	11	7	20	11	7
140	180	25	11	7	25	11	7
180	200	25	15	10	25	15	10
200	250	30	15	10	30	15	10

・RAU形(小径、幅薄タイプ 幅5mm)の回転精度は、並級(0級)のみ対応しています。

●寸法精度

単位：μm

基準寸法d,D [mm]		軸受内径：dmの寸法許容差		軸受外径：Dmの寸法許容差		軸受幅：B,B ₁ の寸法許容差	
こえる	以下	上限	下限	上限	下限	上限	下限
—	18	0	-8	—	—	0	-120
18	30	0	-10	0	-9	0	-120
30	50	0	-12	0	-11	0	-120
50	80	0	-15	0	-13	0	-120
80	120	0	-20	0	-15	0	-120
120	150	0	-25	0	-18	0	-120
150	180	0	-25	0	-25	0	-120
180	250	0	-30	0	-30	0	-120

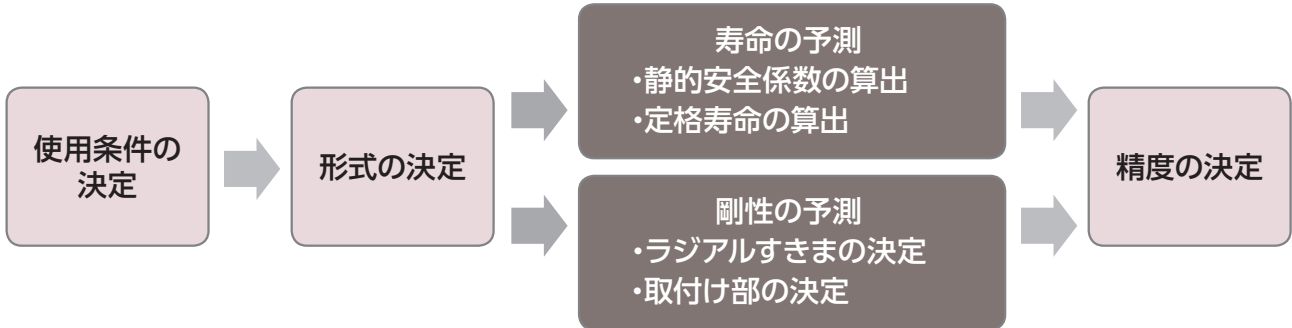
・dm及びDmは、軸受内径及び軸受外径を2点測定によって得られた最大直径と最小直径との算術平均値です。

●ラジアルすきま規格

単位：μm

ローラーピッチ円径(dp) [mm]		CC0		C0	
こえる	以下	最小	最大	最小	最大
—	18	—	—	0	15
18	30	—	—	0	15
30	50	—	—	0	15
50	80	-8	0	0	15
80	120	-8	0	0	15
120	140	-8	0	0	15
140	160	-8	0	0	15
160	180	-10	0	0	20
180	200	-10	0	0	20
200	225	-10	0	0	20

●形番選定

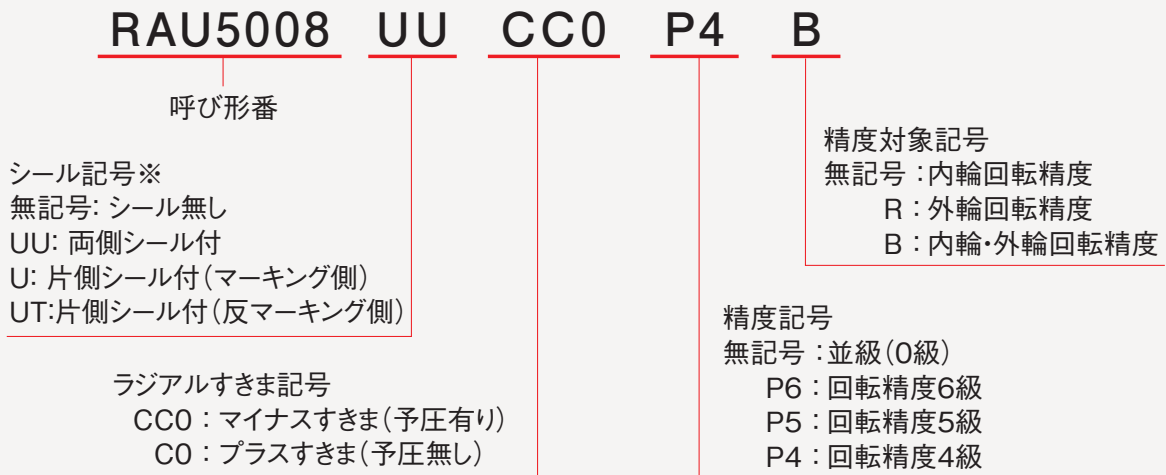


詳細内容は、THKテクニカルサポートサイトにて掲載していますので、ご利用ください。
また2DCADデータや3D-CADデータのダウンロードができます。

● <http://www.thk.com/> または

●形番構成

呼び形番の構成例



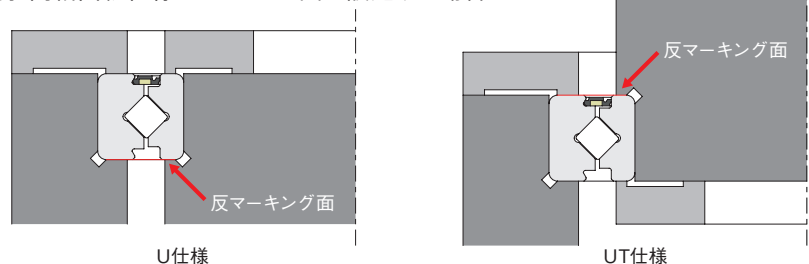
RAU形(小径,幅薄タイプ 幅5mm)の注意事項

*シールは対応していません。*ラジアルすきまはC0のみ対応しています。*精度は並級(0級)のみ対応しています。

※片側シール選定時の注意

クロスローラーリングは反マーキング面が加工基準面となるため、回転軸の取付基準面と反マーキング面を合わせるように組付けることを推奨しております。仕様にあわせてシール向きをご選定ください。

例: 内輪回転仕様・シールを上面に設定する場合



超小型クロスローラーリングRAU形



- 本カタログ記載の図・写真と実際の製品とでは異なる場合があります。
- 改良のため予告なしに外観、仕様等変更することがありますので、ご購入の際は事前にお問合わせください。
- カタログの制作には慎重を期しておりますが、誤字・脱字等により生じた損害については、責任を負いかねますのでご了承ください。
- 弊社製品・技術の輸出及び輸出の為の販売につきましては、外国為替及び外国貿易法、及びその他の法令の遵守を基本方針としております。尚、弊社製品の単品での輸出については、予めご相談ください。

無断転載を禁ずる

THK株式会社

〒108-8506 東京都港区芝浦2-12-10 TEL03(5730)3911 FAX03(5730)3915

Global site : <http://www.thk.com/>

東日本第一営業統括部

東京OFC TEL 03(5730)3829 FAX 03(5730)3925
東京第一営業部 TEL 03(5730)3820 FAX 03(5730)3821
東京第二営業部 TEL 03(5730)3830 FAX 03(5730)3835
川越支店 TEL 049(224)7180 FAX 049(225)3187
仙台支店 TEL 022(206)1301 FAX 022(206)1305
秋田営業所 TEL 018(892)6061 FAX 018(839)9560
宇都宮支店 TEL 028(683)2225 FAX 028(663)4113
長岡支店 TEL 0258(37)1011 FAX 0258(37)0853
日立支店 TEL 029(271)9311 FAX 029(271)9313

※東京OFCは東京第一営業部・東京第二営業部エリアのお客様が対象となります。それ以外のエリアのお客様は各支店・営業所へお問い合わせ下さい。

東日本第二営業統括部

東日本OFC TEL 046(228)4070 FAX 046(228)4077
八王子支店 TEL 042(645)8101 FAX 042(646)0509
厚木支店 TEL 046(229)0808 FAX 046(229)0809
静岡支店 TEL 054(251)8261 FAX 054(251)8265
沼津営業所 TEL 055(924)4001 FAX 055(923)4854
浜松支店 TEL 053(413)7871 FAX 053(413)7874
甲府支店 TEL 055(273)6827 FAX 055(273)1159
諏訪支店 TEL 0266(53)1144 FAX 0266(53)1146
上田営業所 TEL 0268(23)8506 FAX 0268(23)8507

※東日本OFCは八王子・厚木・甲府・諏訪支店エリアのお客様が対象となります。それ以外のエリアのお客様は各支店・営業所へお問い合わせ下さい。

中部営業統括部

中部テクニカルサポート

TEL 0566(82)3035 FAX 0566(82)3938

中部OFC

TEL 052(857)0311 FAX 052(857)0315
名古屋支店 TEL 052(883)0851 FAX 052(883)0855
豊田支店 TEL 0566(82)3007 FAX 0566(82)3870
小牧支店 TEL 0568(72)2031 FAX 0568(73)1894
金沢支店 TEL 076(238)6158 FAX 076(238)0246

西日本第一営業統括部

西日本OFC TEL 077(553)6301 FAX 077(553)6341
大阪支店 TEL 06(6222)8211 FAX 06(6222)8212
京都支店 TEL 075(353)6806 FAX 075(353)6808
滋賀営業所 TEL 077(553)2431 FAX 077(553)2421
神戸支店 TEL 078(325)3621 FAX 078(325)3622

西日本第二営業統括部

西日本OFC TEL 077(553)6510 FAX 077(553)6441
福岡支店 TEL 092(474)4471 FAX 092(474)5429
広島支店 TEL 082(568)4315 FAX 082(568)4325
福山支店 TEL 084(973)1501 FAX 084(973)1502
松山支店 TEL 089(913)5505 FAX 089(913)5507
徳島営業所 TEL 088(638)0100 FAX 088(638)0101
熊本支店 TEL 096(212)3630 FAX 096(212)3633

海外営業統括部

TEL 03(5730)3860 FAX 03(5730)3924

【製品・技術に関するお問い合わせ先】

応用技術統括部

〒108-8506 東京都港区芝浦2-12-10
TEL 03(5730)3865
FAX 03(5730)3918

※OFC=オーダーフルフィルメントセンター
価格・納期・製品等お問い合わせ先