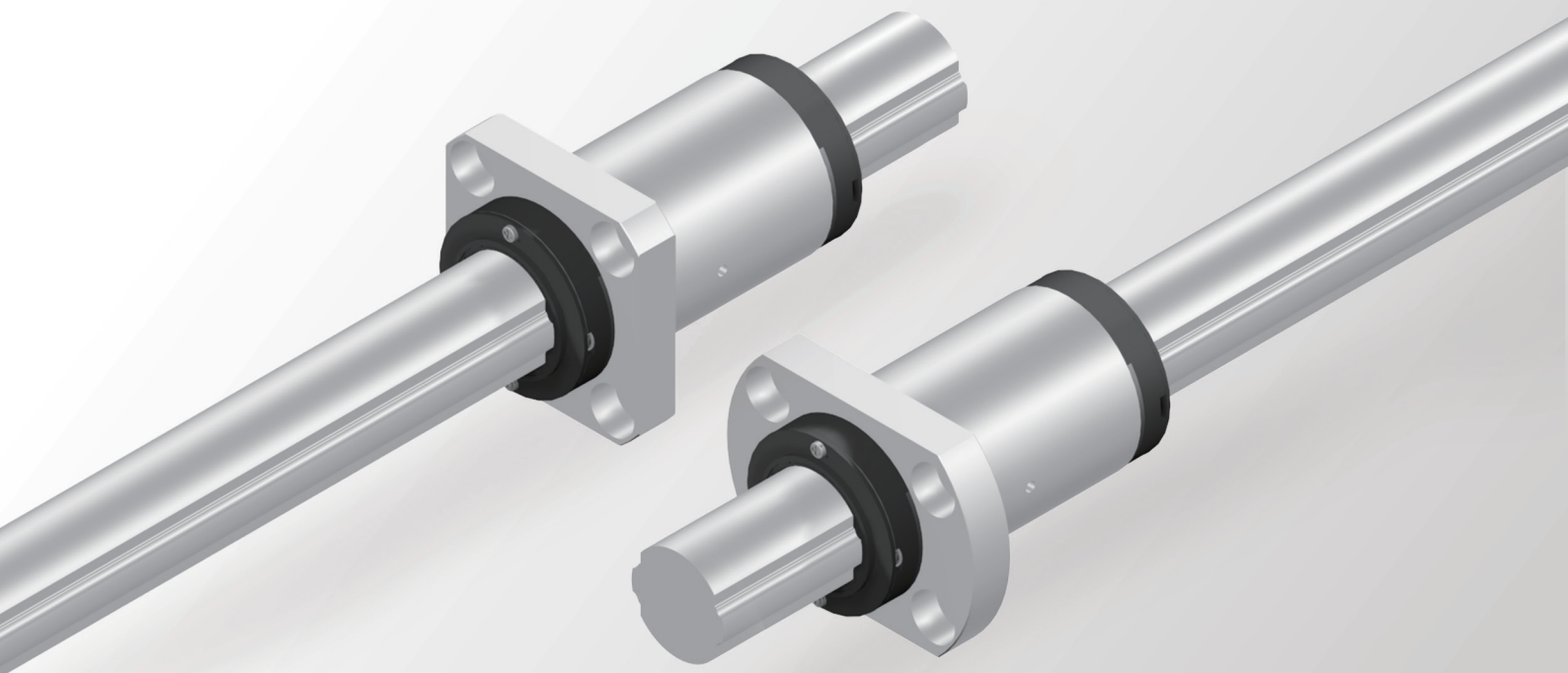




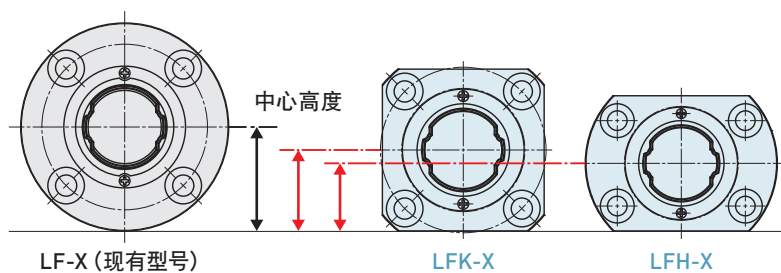
紧凑型滚珠花键 LFK-X / LFH-X



紧凑型设计

可实现紧凑化设计

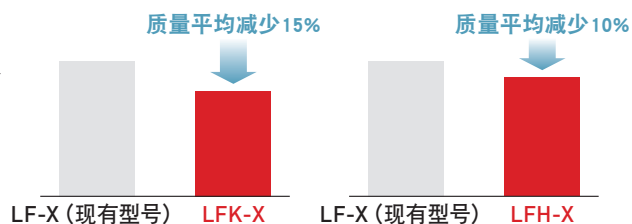
与现有的LF-X型号相比，LFK-X型号及LFH-X型号的中心高度设计得更低，可实现外围安装部件的紧凑化。



轻量化

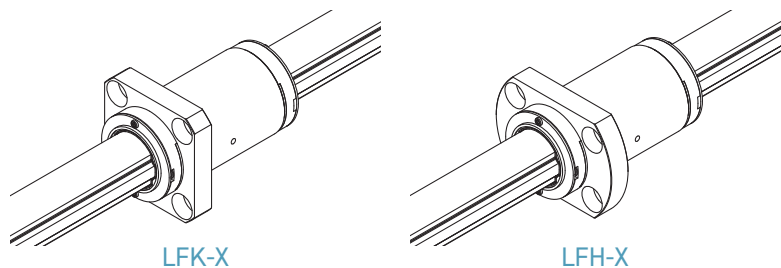
轻量化

由于法兰形状不同，比起采用圆形法兰的LF-X型号，花键母质量更轻，可实现装置的轻量化。

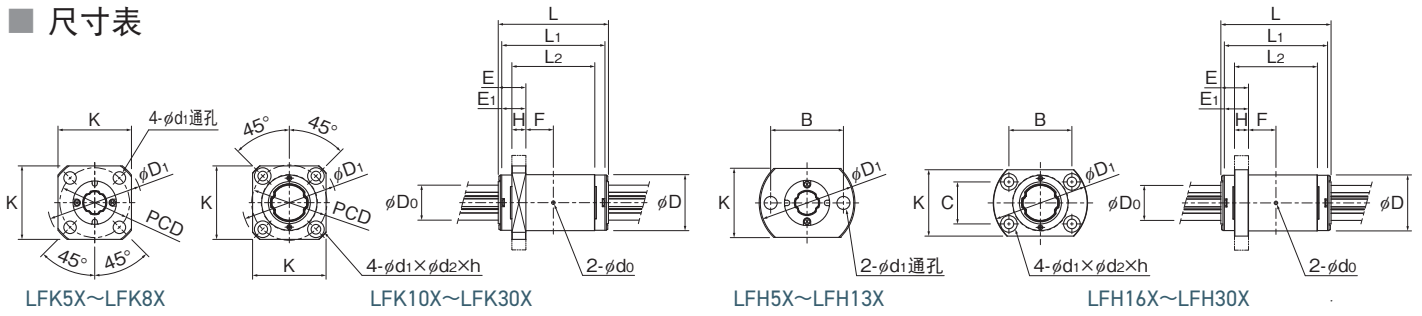


产品阵容

产品尺寸包含 $\phi 5 \sim \phi 30$ 共9种尺寸，花键母的种类有标准型及加长型（ $\phi 5 \sim \phi 8$ ）2种类型。



■ 尺寸表

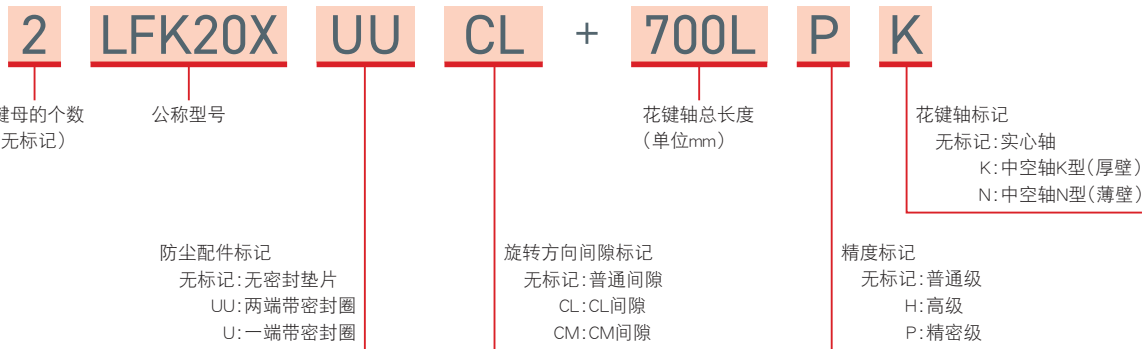


单位:mm

公称型号	花键轴		花键母尺寸											基本额定扭矩		基本额定载荷		静态容许力矩			质量 花键母 [g]											
	D ₀ h7	D	外径 公差	长度 L (带密封圈)	长度 L ₁ (无密封圈)	有效长度 L ₂	法兰外径 D ₁	K	B	C	H	F	E	E ₁	润滑孔 d ₀	PCD	安装孔 d ₁ ×d ₂ ×h	C _T [N·m]	C _{0T} [N·m]	C [kN]		C ₀ [kN]	M _{A1} [N·m]	M _{A2} (有密封垫片) [N·m]	M _{A2} (无密封垫片) [N·m]							
LFK5X	5	10	0 -0.009	15	13.6	7.3	23	18	-	-	-	-	6.55	5.35	-	17	3.4通孔	0.82	1.25	0.56	0.85	1.04	8.2	6.6	7.9							
LFH5X				16	17	-		2.7	-	-	-	-			-	-		-	-	-	-	-	1.59	3.20	1.09	2.19	6.11	35.5	28.4	12.6		
LFK5XL				18	-	-		26	24.6	18.3	16	17			-	-		-	-	-	-	-	-	-	-	-	-	-	-	-	-	13.3
LFH5XL				16	17	-		20	19	-	25	18			19	-		2.4	7.1	5.9	1	19	3.4通孔	1.73	2.77	0.98	1.58	2.85	19.0	15.2	11.6	
LFK6X	6	12	0 -0.011	19	17.6	10.2	25	18	19	-	2.7	2.4	7.9	7.1	1	19	3.4通孔	2.81	5.54	1.60	3.15	10.6	59.8	47.8	12.4							
LFH6X				20	-	-		7.9	7.1	5.9	1	19				-		-	-	-	-	-	-	-	-	-	-	-	-	-	18.3	
LFK6XL				20	-	-		30	28.6	21.2	18	19				-		3.8	3.5	9	7.5	1.5	22	3.4通孔	6.00	9.23	1.39	2.15	5.13	34.3	27.4	11.6
LFH6XL				18	19	-		22	-	-	11	-				-		-	-				-		-	-	-	-	-	-	-	-
LFK8X	22	-	-	25	23.8	14.6	28	21	22	-	3.5	9	7.5	1.5	22	3.4通孔	10.1	19.5	2.35				4.53		21.1	110.9	88.7	22.3				
LFH8X	21	22	-	22	-	-	11	-	-	-	-				-		-	-	-				-		-	-	-	-	-	-	-	24.4
LFK8XL	22	-	-	40	38.8	29.6	30	-	-	6	5.95				10.55		9.45	1.5	28	4.5×8×4.4	9.41	17.3	2.94	5.40	21.5	114	104	34.4				
LFH8XL	25	29	-	33	30.8	23.9	38	25	29	-	6				6		12	10.2	1.5	33	4.5×8×4.4	17.1	28.7	4.16	6.96	28.9	164	149	54			
LFK10X	10	19	0 -0.013	33	30.8	23.9	38	34	-	-	6	5.95	10.55	9.45	1.5	28	4.5×8×4.4	9.41	17.3	2.94	5.40	21.5	114	104	59							
LFH10X				25	29	-		6	6	12	10.2	1.5	33	4.5×8×4.4	17.1	28.7	4.16	6.96	28.9	164	149	67										
LFK13X				29	33	-		6	6	12	10.2	1.5	-	4.5通孔	-	-	-	-	-	-	-	-	-	-	-	-	71					
LFH13X				37	-	-		6	11.7	13.3	11.5	2	38	4.5×8×4.4	42.9	68.6	8.40	13.4	77.4	419	381	110										
LFK16X	16	28	0 -0.013	50	46.4	35.5	48	34	31	22	6	11.7	13.3	11.5	2	38	4.5×8×4.4	42.9	68.6	8.40	13.4	77.4	419	381	116							
LFH16X				37	-	-		6	11.7	13.3	11.5	2	43	5.5×9.5×5.4	66.4	117	10.5	18.6	144	735	669	177										
LFK20X				42	-	-		8	15.7	15.8	13.8	2	43	5.5×9.5×5.4	66.4	117	10.5	18.6	144	735	669	186										
LFH20X				38	36	24		8	15.7	15.8	13.8	2	51	5.5×9.5×5.4	125	207	15.9	26.2	230	1183	1077	298										
LFK25X	25	40	0 -0.016	71	67	52.6	62	50	-	-	8	18.3	17.2	15.2	3	51	5.5×9.5×5.4	125	207	15.9	26.2	230	1183	1077	306							
LFH25X				46	40	32		8	18.3	17.2	15.2	3	60	6.6×11×6.5	196	319	20.8	34.0	335	1714	1560	411										
LFK30X				58	-	-		10	19.8	20.2	18	3	60	6.6×11×6.5	196	319	20.8	34.0	335	1714	1560	422										
LFH30X				51	49	35		10	19.8	20.2	18	3	-	-	-	-	-	-	-	-	-	-	-	-	-	-	422					

■ 公称型号的构成例

请指定 项目。



THK CO., LTD.

Headquarters 2-12-10 Shibaura, Minato-ku, Tokyo 108-8506 Japan
International Sales Department Phone: +81-3-5730-3860

www.thk.com