



# 체인지 너트

## THK 종합 카탈로그

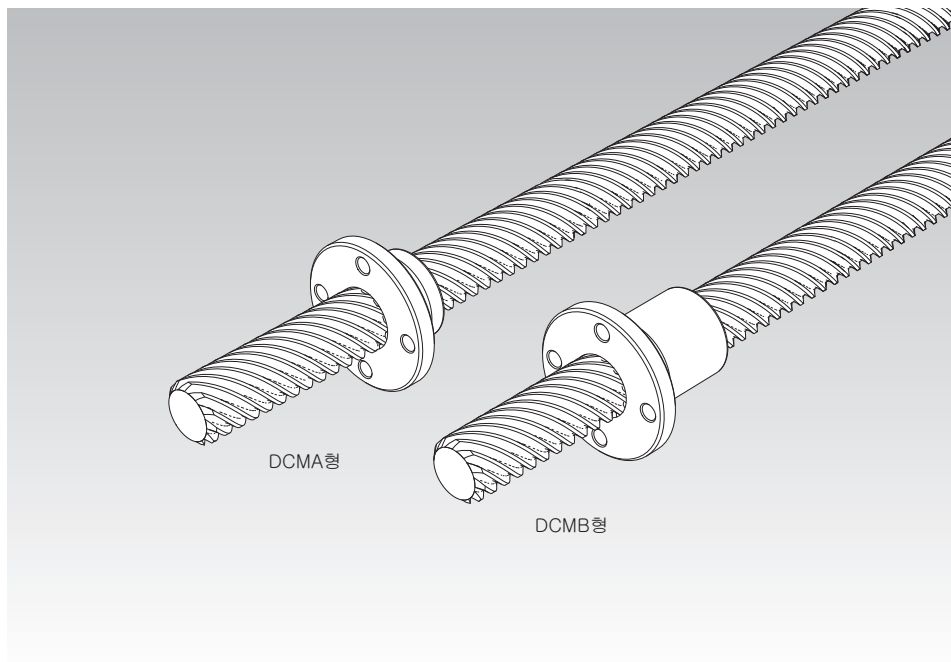
### A 제품해설

특징.....	A17-2
체인지 너트의 특징.....	A17-2
• 구조와 특징.....	A17-2
• 전용 전조축의 특징.....	A17-3
• 고강도 아연합금.....	A17-3
<b>선정 포인트</b> .....	A17-5
체인지 너트 선정.....	A17-5
효율/추력/토크.....	A17-8
정도규격.....	A17-8
<b>치수도, 치수표</b>	
DCMA형과 DCMB형.....	A17-10
<b>설계의 포인트</b> .....	A17-12
끼워맞춤.....	A17-12
장착.....	A17-12
윤활.....	A17-13
<b>호칭형번</b> .....	A17-14
• 호칭형번의 구성예.....	A17-14
<b>취급상의 주의사항</b> .....	A17-15

### B 기술해설 (별도)

특징.....	B17-2
체인지 너트의 특징.....	B17-2
• 구조와 특징.....	B17-2
• 전용 전조축의 특징.....	B17-3
• 고강도 아연합금.....	B17-3
<b>선정 포인트</b> .....	B17-5
체인지 너트 선정.....	B17-5
• 선정 계산 예.....	B17-8
효율/추력/토크.....	B17-9
• 추력 계산 예.....	B17-9
• 토크 계산 예.....	B17-9
<b>장착 순서와 메인テナンス</b> .....	B17-10
장착.....	B17-10
윤활.....	B17-11
<b>호칭형번</b> .....	B17-12
• 호칭형번의 구성예.....	B17-12
<b>취급상의 주의사항</b> .....	B17-13

## 체인지 너트의 특징



DCMA형

DCMB형

### 구조와 특징

체인지 너트 DCMA형/DCMB형은 기계가공으로는 쉽게 얻을 수 없는 리드각 45°의 체인지 너트입니다. 직선운동을 회전운동으로, 회전운동을 직선운동으로 높은 효율의 전환이 가능하며, 리드가 크기 때문에 저속회전의 빠른 이송기구를 제작하는데 적합합니다. 체인지 너트에 조합되는 다줄 스크류 축은 냉간전조로 성형되어 있습니다. 치형의 표면경도는 250HV이상으로 가공 경화 및 경면 다듬질을 하여, 체인지 너트와의 조합에 의한 움직임이 매우 부드러우며 내마모성이 우수합니다. 그리고 DCMA 40형/DCMB 40형 이상은 절삭 스크류축으로 조합되어 있습니다.

미니어처 체인지 너트는 함유 플라스틱으로 성형되어 있으므로 내마모성이 있고 특히 무급유로서의 윤활 성능이 우수합니다. 더구나 이 성능을 장시간 유지할 수 있어 메인テナンス 프리화가 가능합니다.

## 전용 전조축의 특징

체인지 너트에는 길이가 규격화 되어 있는 전조축이 준비되어 있습니다.

### 【내마모성의 향상】

냉간전조에 의해 축의 치형이 성형되어 있으므로 치면의 표면은 250HV이상으로 가공경화되어 있고 더구나 매끄럽게 사상되어 있으므로 내마모성이 좋고 너트의 조합에 의한 움직임도 대단히 부드럽습니다.

### 【향상된 기계적 특성】

전조 축의 치면의 내부 조직은 파이버 플로우가 치형의 윤곽을 따라 생기고 치원부의 조직이 대단히 조밀하게 되어 있어 피로강도가 증가합니다.

### 【축단 서포트의 추가 가공】

전조 축이기 때문에 축단의 지지 베어링부 등의 추가가공은 선삭, 밀링 가공으로 쉽게 할 수 있습니다.

## 고강도 아연합금

체인지너트에 사용된 고강도아연 합금강은 내소부성, 내마모성 및 내하중성에 우수한 재료입니다. 그 기계적 성질, 물리적성질, 내마모성은 아래와 같습니다.

\* 하기의 값은 목표치로 보증값은 아닙니다.

### 【기계적 특성】

표 1

항목	내용
인장강도	275 ~ 314 N/mm <sup>2</sup>
인장내력(0.2%)	216 ~ 245 N/mm <sup>2</sup>
압축강도	539 ~ 686 N/mm <sup>2</sup>
압축내력(0.2%)	294 ~ 343 N/mm <sup>2</sup>
피로강도	132 N/mm <sup>2</sup> × 10 <sup>7</sup> (Schenk 휨 테스트)
샤르피 충격성	0.098 ~ 0.49 N·m/mm <sup>2</sup>
연신율	1 ~ 5 %
경도	120 ~ 145 HV

## 【물리적 성질】

표2

항목	내용
비중	6.8
비열	460 J/ (kg·K)
용융점	390 °C
열팽창계수	$24 \times 10^{-6}$

## 【내마모성】

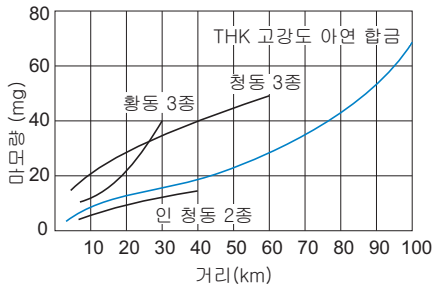


그림1 고강도 아연합금의 내마모성

표3 [시험 조건: 앵슬러식 마모시험]

항목	내용
시험편 회전수	185 min <sup>-1</sup>
하중	392 N
윤활제	다이아모 오일

## 체인지 너트 선정

### 【동적허용토크 T와 동적허용추력 F】

동적허용토크(T), 동적허용추력(F)이라는 것은 베어링의 치면에 작용하는 접촉 압력이  $9.8\text{N/mm}^2$ 가 될 때의 토크, 추력을 말합니다. 이 값은 너트 강도의 기준으로 사용하고 있습니다.

### 【pV값】

미끄럼 베어링에서는 접촉면압(p)과 미끄럼 속도(V)의 곱으로 나타낸 pV치를 사용 가능 여부의 기준으로 합니다. 슬라이드 시리즈 선정의 기준으로서 그림1의 pV치를 참조하시기 바랍니다. 그러나 이 pV치는 윤활 조건에 따라서도 변합니다.

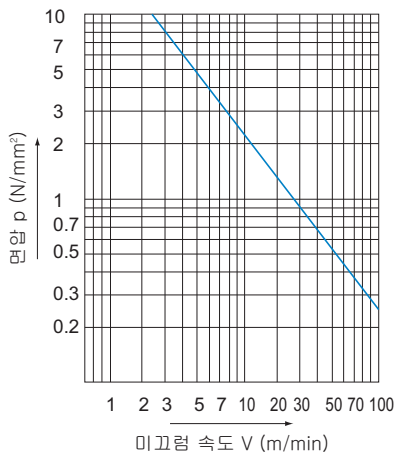


그림1 pV값

표1 안전계수 ( $f_s$ )

하중의 종류	$f_s$ 의 하한
사용빈도가 적은 정적하중의 경우	1 ~ 2
일반적인 한방향 하중의 경우	2 ~ 3
진동/충격에 따른 하중의 경우	4이상

### ● $f_s$ : 안전계수

너트에 작용하는 하중을 계산하는 경우에는 물체의 중량, 운동속도에 따라서 변하는 관성력의 영향 등을 정확하게 구할 필요가 있습니다. 일반적으로 왕복 또는 회전운동하는 기계에서는 상시 반복되는 기동 정지시의 충격 등 전부를 정확하게 구하는 것은 쉽지 않습니다. 따라서 실제의 하중이 얻어지지 않는 경우에는 경험적으로 얻어진 표1의 안전계수 ( $f_s$ )를 고려하여 베어링을 선정 할 필요가 있습니다.

## ● $f_r$ : 온도계수

체인지 너트의 온도가 정격 범위를 초과하면, 내열성 및 소재의 강도가 감소되기 때문에 그림 2의 온도계수를 동적 허용 토크(T), 동적 허용 추력(F)에 곱할 필요가 있습니다.

주) 미니어처 체인지의 경우 60℃ 이하에서 사용해 주십시오.

따라서, 체인지 너트를 선정하는 경우에 강도를 고려하여 다음 식을 만족시킬 필요가 있습니다.

동적허용토크(T)

$$f_s \leq \frac{f_r \cdot T}{P_T}$$

정적허용추력(F)

$$f_s \leq \frac{f_r \cdot F}{P_F}$$

$f_s$  : 정적안전계수 (A17-5표1 참조)

$f_r$  : 온도계수 (그림2 참조)

T : 동적허용토크 (N·m)

$P_T$  : 부하 토크 (N·m)

F : 동적허용추력 (N)

$P_F$  : 축방향 하중 (N)

## ● 표면 경도와 내마모성

축의 경도는 너트의 내마모성에 크게 영향을 미칩니다. 그림3 처럼 경도가 250HV이하가 되면 마모가 심하게 됩니다. 또 표면조도는 Ra0.80이하가 바람직합니다.

전용전조축은 전조의 가공경화에 따라 표면경도 250HV이상, 표면조도 Ra0.2이하로 가공되기 때문에 내마모성이 우수합니다.

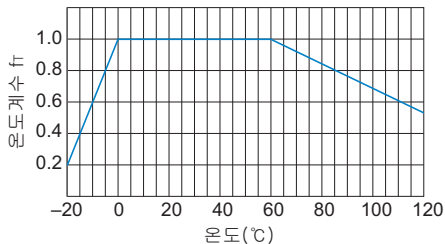


그림2 온도계수

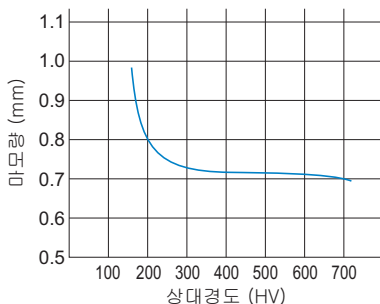


그림3 표면 경도와 내마모성

### 【접촉면압 p의 계산】

"p" 값은 다음과같이 구합니다.

#### ● 축방향 하중이 작용하는 경우:

$$p = \frac{P_F}{F} \times 9.8$$

- p : 축방향 하중( $P_F N$ )에 의한 치면의 접촉면압 (N/mm<sup>2</sup>)  
 F : 동적허용추력 (N)  
 $P_F$  : 축방향 하중 (N)

#### ● 토크가 부하되는 경우:

$$p = \frac{P_T}{T} \times 9.8$$

- p : 부하토크( $P_T N \cdot m$ )가 가해졌을 때 치면의 접촉면압 (N/mm<sup>2</sup>)  
 T : 동적허용토크 (N·m)  
 $P_T$  : 부하토크 (N·m)

### 【치면의 미끄럼 속도 V의 산출】

"V" 값은 다음과같이 구합니다.

$$V = \frac{\sqrt{2} \cdot \pi \cdot D_o \cdot n}{10^3}$$

- V : 미끄럼 속도 (m/min)  
 $D_o$  : 유효 직경(치수표 참조) (mm)  
 n : 분당회전수 (min<sup>-1</sup>)

$$n = \frac{S}{R \times 10^{-3}}$$

- S : 이송 속도 (m/min)  
 R : 리드 (mm)

## 효율/추력/토크

체인지 너트의 마찰계수( $\mu$ )의 목표치는 0.1~0.2정도 입니다. 마찰계수가 0.1~0.2일 경우, 효율( $\eta$ )은 표2와 같이 됩니다.

※마찰계수는 윤활과 장착조건에 따라 상기의 값을 초과할 수도 있으므로, 참고하여 주십시오.

표2 마찰 계수와 효율

마찰계수 ( $\mu$ )	0.1	0.15	0.2
효율 ( $\eta$ )	0.82	0.74	0.67

토크를 부여하면 발생하는 추력은 다음식에 의해 구해집니다.

$$Fa = 2 \cdot \pi \cdot \eta \cdot T/R \times 10^{-3}$$

Fa	: 발생 추력	(N)
T	: 토크(입력)	(N·m)
R	: 리드	(mm)

또 역으로 추력을 부여한 경우 발생 토크는 다음 식에 의해 구해집니다.

$$T = \eta \cdot Fa \cdot R \times 10^{-3}/2\pi$$

T	: 발생한 토크	(N·m)
Fa	: 추력(입력)	(N)
R	: 리드	(mm)

## 정도규격

표3 DCMA형·DCMB형용 다줄 전조 스크류 축의 정도

단위: mm

축 기호	전조축
정도	T <sup>(주)</sup>
단일 피치 오차(최대)	±0.025
누적 피치 오차(최대)	±0.2/300

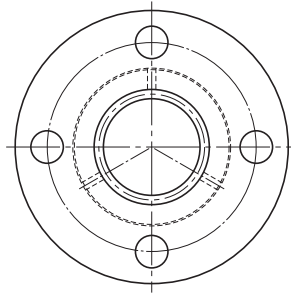
주) 기호 T는 나사 축에 대한 가공 방법을 나타냅니다.



**선정 포인트**  
정도규격

체인지 나트

## DCMA형과 DCMB형



체인지너트 호칭형번 <sup>(주1)</sup>	외형 치수			체인지너트 치수								스크류 축 호칭형번 <sup>(주1)</sup>
	외경		길이 L	플랜지경 D <sub>f</sub>	H	B	PCD	r	F	d		
	D	허용차 h9										
DCMB 8T <sup>(주2)</sup>	15	0	16	28	4	3.4	21	0.8	—	—	CT 8T	
DCMB 12T <sup>(주2)</sup>	20	-0.1	25	36	5	4.5	27	1	—	—	CT 12T	
DCMA 15T	22	0	15	44	6	5.4	31	1.5	4.5	1.5	CT 15T	
DCMB 15T			30									
DCMA 17T	28	-0.052	15	51	7	6.6	38	1.5	4.5	1.5	CT 17T	
DCMB 17T			35									
DCMA 20T	32	0	20	56	7	6.6	42	1.5	6.5	2	CT 20T	
DCMB 20T			40									
DCMA 25T	36	-0.062	25	61	8	6.6	47	2	8.5	2	CT 25T	
DCMB 25T			50									
DCMA 30T	44	0	28	76	10	9	58	2	9	2	CT 30T	
DCMB 30T			56									
DCMA 35T	52	0	30	84	10	9	66	2.5	10	3	CT 35T	
DCMB 35T			60									
★ DCMA 40	58	0	35	98	12	11	76	2.5	11.5	3	☆ CT 40	
★ DCMB 40			70									
★ DCMA 45	64	-0.074	37	104	12	11	80	2.5	12.5	3	☆ CT 45	
★ DCMB 45			75									
★ DCMA 50	68	0	40	109	12	11	85	2.5	14	3	☆ CT 50	
★ DCMB 50			80									

주1) 체인지 너트(DCMB8T형, DCMB12T형은 제외)와 스크류 축의 호칭형번에 붙는 T기호는 전조를 나타냅니다.

단품으로 구입이 가능하며, 이 경우에는 **A17-11**의 호칭형번의 구성예를 참조해 주십시오. 체인지 너트와 스크류 축을 세트  
로 발주하는 경우에는 형번 구성 끝에 T기호를 입력해 주십시오(→아래의 호칭형번의 구성예를 참조).

주2) 미니어처 체인지 너트 DCMB8T형, DCMB12T형의 재료는 함유플라스틱을 사용하고 있습니다. (외경의 치수 허용차는  
특수입니다.)

주3) 동적허용토크(T), 동적허용추력(F)은 스크류 치면의 접촉면이 9.8N/mm<sup>2</sup>로 되는 때의 수치를 나타냅니다.

최대 축방향하중(정지시, 동작시에 관계없이)은 동적허용추력 이하로 하고 **A17-5**표1의 안전계수를 고려하여  
선정합니다.

주4) 플랜지의 정적허용하중(P)은 우측의 그림과 같이 부하에 대한 플랜지의 강도를 나타냅니다.

☆표시: 스크류 축은 수주 제작품입니다.

★: 스크류축과 체인지너트는 수주제작품이므로 축과 너트와의 세트 판매만 가능합니다.

### 호칭형번의 구성예

스크류축과 체인지  
너트의 조합

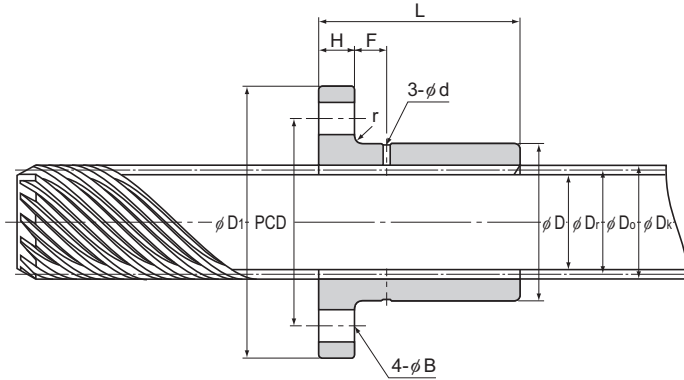
## 2 DCMA20 +1500L T

체인지 너트의  
호칭형번

스크류축의 가공방법구별  
(T: 전조축)

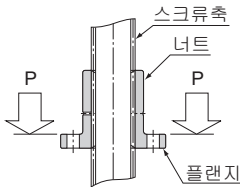
1개의 스크류 축에  
조합된 너트의 개수

스크류축 전장  
(mm단위)



단위: mm

다중 스크류 축 상세							표준 축길이	최대 축길이	동적허용토크 T <sup>(※3)</sup> N·m	동적허용추력 F <sup>(※3)</sup> N	플랜지의정 적허용하중 P <sup>(※4)</sup> N	질량	
외경 D <sub>k</sub>	유효직경 D <sub>o</sub>	내소경 D <sub>r</sub>	리드 R	리드각 α°	나사 홈 Z	체인지						스크류 kg/m	
9	7.6	6.2	24	(45)	6	500	1000	3.24	863	1800	5	0.36	
13.3	11.5	9.7	36	(45)	7	500,1000	1500	12.7	1370	2800	10	0.82	
15.8	13.7	11.6	44.4	(45)	8	500,1000	1500	16.7	2300	13800	60	1.2	
								32.4	4610		85		
17.8	15.7	13.6	50	(45)	9	500,1000	1500	20.6	2600	28100	95	1.5	
								48	6080		140		
21.2	18.7	16.2	60	(45)	9	500,1000, 1500	3000	40.2	4170	34600	135	2.6	
								79.4	8330		210		
25.6	23.1	20.6	73.3	(45)	11	500,1000, 1500	3000	74.5	6370	38500	175	3.3	
								148	12700		280		
31.9	29.4	26.9	93.3	(45)	14	500,1000, 2000	4000	130	8090	55400	290	5.3	
								269	16200		465		
34.1	31.1	28.1	97.7	(45)	11	500,1000, 2000	4000	144	9260	84500	425	5.8	
								287	18500		670		
44	38.18	33.3	119.9	(45)	12	500,1000, 2000	—	381	20000	85200	715	9	
								763	40000		1065		
47	41.37	36.4	129.9	(45)	13	1000,2000, 3000	—	474	22900	115000	820	10.6	
								960	46600		1270		
52	47.73	42.9	149.9	(45)	15	1000,2000, 3000	—	681	28500	108000	925	14	
								1360	57100		1375		



호칭형번의 구성예

● 체인지 너트만

**DCMA20T**

체인지 너트의 호칭형번

● 스크류 축

**CT20 T +1500L**

스크류축의 가공방법구별 (T: 전조축) 스크류축 전장 (mm단위)  
스크류축의 호칭형번

## 끼워맞춤

체인지너트 외경과 하우징과의 끼워맞춤은 헐거운 끼워맞춤을 권장합니다.

하우징 내경공차 : G7

## 장착

### 【하우징 입구부의 면취치수】

너트의 플랜지 부분은 강도를 증가시키기 위해 모서리가 R형상으로 되어 있습니다. 이 때문에 하우징 내경의 입구부에 면취를 하여야 합니다.

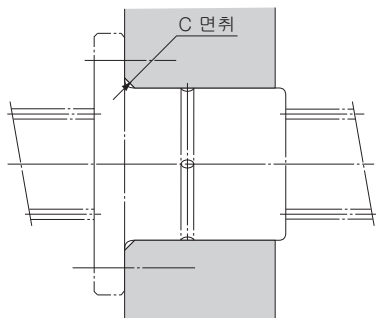


그림1

표1 하우징 입구부의 면취치수

단위: mm

호칭형번 DCMA DCMB	입구부의 면취치수 C (최소)
8	1.2
12	1.5
15	2
17	
20	2.5
25	
30	3
35	
40	
45	
50	

## 윤활

체인지너트는 윤활유·그리스가 도포되어 있지 않은 상태로 납입하므로 베어링 장착후에 적정량의 윤활유·그리스를 공급해 주어야 합니다.

윤활방법에 대해서는 사용조건에 따라 선정하여 주십시오.

### 【오일 윤활】

체인지 너트의 윤활에는 오일윤활을 권장합니다. 이 방법은 유육윤활 또는 적하윤활이 유효합니다. 유육윤활은 고속, 중하중 혹은 외부에서 열전달을 많이 받는 조건에 적합하고 체인지 너트의 냉각도 되므로 최적의 방법입니다. 적하윤활은 중속 또는 저속으로 중, 경하중에 적합합니다. 윤활유는 사용조건에 따라 표2에서 선정하시기 바랍니다.

표2 윤활유의 선택

조건	윤활유의 종류
저속, 고하중, 고온	점도가 높은 스팀면유 또는 터빈유
고속, 경하중, 저온	점도가 낮은 스팀면유 또는 터빈유

### 【그리스 윤활】

사용빈도가 작은 저속 이송의 경우 축에 그리스를 정기적인 도포 또는, 스크류 너트의 기구구멍을 사용하여 윤활을 하는 것이 가능합니다. 사용 그리스는 리튬 비누기 그리스 2호를 권장합니다.

### 【미니어처 체인지 너트 초기 윤활】

미니어처 체인지 너트의 재료는 함유 플라스틱이기 때문에 무윤활로 사용할 수 있습니다. 초기 윤활을 하는 경우에는 오일 윤활 또는 그리스 윤활을 하여 주십시오. 단 극압제를 대량으로 첨가한 윤활제 사용은 적합하지 않습니다.

## 호칭형번의 구성예

호칭형번은 각 형번의 특징에 따라 구성이 다르므로 대응하는 호칭형번의 구성예를 참조하여 주십시오.

### 【체인지 너트】

#### ● DCMA형, DCMB형, CT형

● 체인지 너트만

**DCMA20T**

체인지 너트의  
호칭형번

● 스크류 축

**CT20 T +1500L**

스크류축  
가공방법의 구별  
(T: 전조축)      스크류축 전장  
(mm단위)  
스크류축의 호칭형번

● 스크류축과 체인지 너트의 조합

**2 DCMA20 +1500L T**

체인지 너트의  
호칭형번  
1개의 스크류 축에  
조합된 너트의 개수

스크류축 전장  
(mm단위)

스크류축 가공방법의 구별  
(T: 전조축)

# 취급상의 주의사항

체인지 너트

## 【취급】

- (1) 체인지 너트를 떨어뜨리거나 두드리지 마십시오. 손상이나 파손의 원인이 됩니다. 또한, 충격을 준 경우, 외관에 파손이 보이지 않아도 기능에 손실을 줄 수 있습니다.
- (2) 제품 취급시에는 필요에 따라 보호장갑, 안전화 등을 착용하여 안전을 확보하여 주십시오.

## 【사용상의 주의】

- (1) 절삭분과 쿨런트 등의 이물질이 유입되지 않도록 주의하여 주십시오. 파손의 원인이 됩니다.
- (2) 절삭분, 쿨런트, 부식성이 있는 용제, 물 등이 제품 내부로 유입되는 환경하에서 사용하는 경우에는 자바라 또는 커버 등으로 이물질 유입을 방지하여 주십시오.
- (3) 절삭분등의 이물이 부착된 경우는 세정한 후, 윤활제를 재봉입하여 주십시오.
- (4) 제품에 위치결정부품(핀, 키 등)을 무리하게 장착하지 마십시오. 구동면에 압흔이 생겨 기능 손실의 원인이 됩니다.
- (5) 스크류축의 지지부와 체인지너트에 편하중이나 흔들림이 발생하면 제품 수명이 짧아 질 수 있습니다. 장착부품, 조립정도에 주의하여 주십시오.
- (6) 수직으로 사용하는 경우는 낙하방지를 위한 안전기구를 추가하는 등의 대처를 하여 주십시오.
- (7) 체인지너트를 사용시에는 LM가이드와 볼스플라인등의 안내요소를 설계하여 사용하여 주십시오. 파손의 요인이 됩니다.
- (8) 장착부품의 강성및 정도가 부족하면 베어링의 하중이 국부적으로 집중되어 베어링 성능이 현저히 떨어집니다. 따라서 하우징과 베이스의 강성·정도, 고정용 볼트의 강도에 대해서 충분히 검토하여 주십시오.

## 【윤활】

- (1) 제품을 사용하기 전에는 방청유를 완전히 제거하고 윤활제를 발라 주십시오.
- (2) 성상이 다른 윤활제를 혼합하여 사용하지 마십시오. 증주제가 같아도 첨가제등이 다르므로 서로 악영향을 미칠 우려가 있습니다.
- (3) 상시 진동이 작용하는 장소, 클린룸, 진공, 저온·고온등 특수환경하에서 사용하는 경우는 사양·환경에 적합한 그리스를 사용하여 주십시오.
- (4) 윤활의 경우, 제품 내부에 그리스가 들어가도록 여러 번 스트로크 시켜주십시오.
- (5) 온도에 따라 그리스의 조도는 변화합니다. 조도의 변화에 따라 체인지너트의 토크도 변화하므로 주의하여 주십시오.
- (6) 급유후에는 그리스의 교환저항에 의해 체인지너트의 회전토크가 증대할 수 있습니다. 반드시 연습운전을 하여 그리스를 충분히 스며들게 한 후 기계를 구동하여 주십시오.
- (7) 급유직후에는 여분의 그리스가 비산 될 수 있으므로 필요에 따라 닦아내고 사용하여 주십시오.
- (8) 그리스는 사용시간과 함께 성상은 열화하고 윤활성능은 저하되므로 사용빈도에 따라 그리스 점검과 보급이 필요합니다.
- (9) 사용조건과 사용환경에 따라 급지간격이 달라집니다. 최종적인 급지간격·양은 실제 사용하는 기기에 따라 설정바랍니다.

- (10) 오일 윤활의 경우, 체인지 너트의 장착자세에 따라 제품 전체에 윤활유가 도포되지 않을 수 있으므로 설계시에 충분히 검토하여 주십시오.
- (11) 미니어처 체인지너트의 재료는 함유 플라스틱이기 때문에 무윤활로 사용할 수 있습니다. 초기 윤활을 하는 경우에는 오일 윤활 또는 그리스 윤활을 하여 주십시오. 단, 극압제를 대량으로 첨가한 윤활제의 사용은 적합하지 않습니다.

### 【보관】

체인지너트는 당사에서 제작된 포장에 넣어 고온, 저온, 다습한 곳을 피해 수평 상태로 실내에 보관하여 주십시오.

### 【파기】

제품은 산업폐기물로서 적절한 폐기처리를 하여 주십시오.





# 체인지 너트

## THK 종합 카탈로그

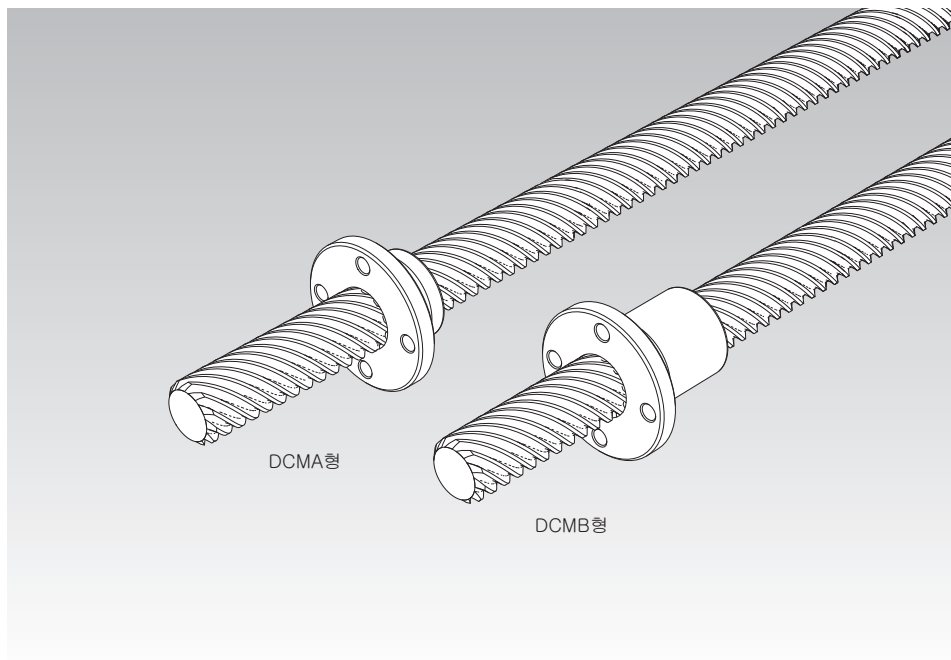
### B 기술해설

특징.....	B17-2
체인지 너트의 특징.....	B17-2
• 구조와 특징.....	B17-2
• 전용 전조축의 특징.....	B17-3
• 고강도 아연합금.....	B17-3
<b>선정 포인트</b> .....	B17-5
체인지 너트 선정.....	B17-5
• 선정 계산 예.....	B17-8
효율/추력/토크.....	B17-9
• 추력 계산 예.....	B17-9
• 토크 계산 예.....	B17-9
<b>장착 순서와 메인テナンス</b> .....	B17-10
장착.....	B17-10
운행.....	B17-11
<b>호칭형번</b> .....	B17-12
• 호칭형번의 구성예.....	B17-12
<b>취급상의 주의사항</b> .....	B17-13

### A 제품해설 (별도)

특징.....	A17-2
체인지 너트의 특징.....	A17-2
• 구조와 특징.....	A17-2
• 전용 전조축의 특징.....	A17-3
• 고강도 아연합금.....	A17-3
<b>선정 포인트</b> .....	A17-5
체인지 너트 선정.....	A17-5
효율/추력/토크.....	A17-8
정도규격.....	A17-8
<b>치수도, 치수표</b>	
DCMA형과 DCMB형.....	A17-10
<b>설계의 포인트</b> .....	A17-12
끼워맞춤.....	A17-12
장착.....	A17-12
운행.....	A17-13
<b>호칭형번</b> .....	A17-14
• 호칭형번의 구성예.....	A17-14
<b>취급상의 주의사항</b> .....	A17-15

## 체인지 너트의 특징



DCMA형

DCMB형

### 구조와 특징

체인지 너트 DCMA형/DCMB형은 기계가공으로는 쉽게 얻을 수 없는 리드각 45°의 체인지 너트입니다. 직선운동을 회전운동으로, 회전운동을 직선운동으로 높은 효율의 전환이 가능하며, 리드가 크기 때문에 저속회전의 빠른 이송기구를 제작하는데 적합합니다. 체인지 너트에 조합되는 다줄 스크류 축은 냉간전조로 성형되어 있습니다. 치형의 표면경도는 250HV이상으로 가공 경화 및 경면 다듬질을 하여, 체인지 너트와의 조합에 의한 움직임이 매우 부드러우며 내마모성이 우수합니다. 그리고 DCMA 40형/DCMB 40형 이상은 절삭 스크류축으로 조합되어 있습니다.

미니어처 체인지 너트는 함유 플라스틱으로 성형되어 있으므로 내마모성이 있고 특히 무급유로서의 윤활 성능이 우수합니다. 더구나 이 성능을 장시간 유지할 수 있어 메인テナンス 프리화가 가능합니다.

## 전용 전조축의 특징

체인지 너트에는 길이가 규격화 되어 있는 전조축이 준비되어 있습니다.

### 【내마모성의 향상】

냉간전조에 의해 축의 치형이 성형되어 있으므로 치면의 표면은 250HV이상으로 가공경화되어 있고 더구나 매끄럽게 사상되어 있으므로 내마모성이 좋고 너트의 조합에 의한 움직임도 대단히 부드럽습니다.

### 【향상된 기계적 특성】

전조 축의 치면의 내부 조직은 파이버 플로우가 치형의 윤곽을 따라 생기고 치원부의 조직이 대단히 조밀하게 되어 있어 피로강도가 증가합니다.

### 【축단 서포트의 추가 가공】

전조 축이기 때문에 축단의 지지 베어링부 등의 추가가공은 선삭, 밀링 가공으로 쉽게 할 수 있습니다.

## 고강도 아연합금

체인지너트에 사용된 고강도아연 합금강은 내소부성, 내마모성 및 내하중성에 우수한 재료입니다. 그 기계적 성질, 물리적성질, 내마모성은 아래와 같습니다.

\* 하기의 값은 목표치로 보증값은 아닙니다.

### 【기계적 특성】

표 1

항목	내용
인장강도	275 ~ 314 N/mm <sup>2</sup>
인장내력(0.2%)	216 ~ 245 N/mm <sup>2</sup>
압축강도	539 ~ 686 N/mm <sup>2</sup>
압축내력(0.2%)	294 ~ 343 N/mm <sup>2</sup>
피로강도	132 N/mm <sup>2</sup> × 10 <sup>7</sup> (Schenk 휨 테스트)
샤르피 충격성	0.098 ~ 0.49 N·m/mm <sup>2</sup>
연신율	1 ~ 5 %
경도	120 ~ 145 HV

## 【물리적 성질】

표2

항목	내용
비중	6.8
비열	460 J/ (kg·K)
용융점	390 °C
열팽창계수	$24 \times 10^{-6}$

## 【내마모성】

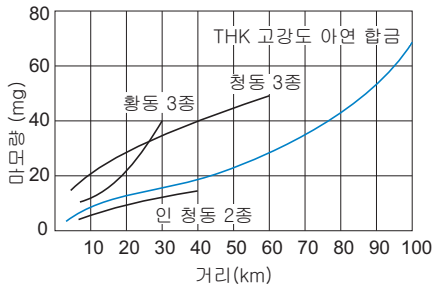


그림1 고강도 아연합금의 내마모성

표3 [시험 조건: 앵슬러식 마모시험]

항목	내용
시험편 회전수	185 min <sup>-1</sup>
하중	392 N
윤활제	다이아모 오일

## 체인지 너트 선정

### 【동적허용토크 T와 동적허용추력 F】

동적허용토크(T), 동적허용추력(F)이라는 것은 베어링의 치면에 작용하는 접촉 압력이  $9.8\text{N/mm}^2$ 가 될 때의 토크, 추력을 말합니다. 이 값은 너트 강도의 기준으로 사용하고 있습니다.

### 【pV값】

미끄럼 베어링에서는 접촉면압(p)과 미끄럼 속도(V)의 곱으로 나타낸 pV치를 사용 가능 여부의 기준으로 합니다. 슬라이드 시리즈 선정의 기준으로서 그림1의 pV치를 참조하시기 바랍니다. 그러나 이 pV치는 윤활 조건에 따라서도 변합니다.

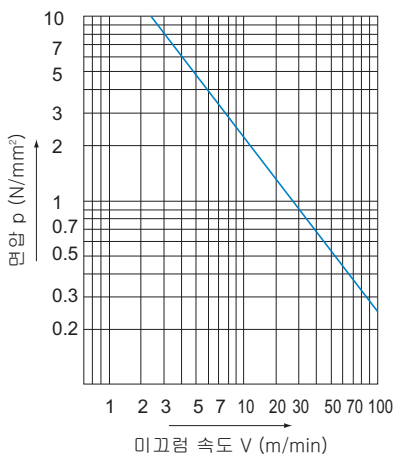


그림1 pV값

표1 안전계수 ( $f_s$ )

하중의 종류	$f_s$ 의 하한
사용빈도가 적은 정적하중의 경우	1 ~ 2
일반적인 한방향 하중의 경우	2 ~ 3
진동/충격에 따른 하중의 경우	4이상

### ● $f_s$ : 안전계수

너트에 작용하는 하중을 계산하는 경우에는 물체의 중량, 운동속도에 따라서 변하는 관성력의 영향 등을 정확하게 구할 필요가 있습니다. 일반적으로 왕복 또는 회전운동하는 기계에서는 상시 반복되는 기동 정지시의 충격 등 전부를 정확하게 구하는 것은 쉽지 않습니다. 따라서 실제의 하중이 얻어지지 않는 경우에는 경험적으로 얻어진 표1의 안전계수 ( $f_s$ )를 고려하여 베어링을 선정 할 필요가 있습니다.

## ● $f_r$ : 온도계수

체인지 너트의 온도가 정격 범위를 초과하면, 내열성 및 소재의 강도가 감소되기 때문에 그림 2의 온도계수를 동적 허용 토크(T), 동적 허용 추력(F)에 곱할 필요가 있습니다.

주) 미니어처 체인지의 경우 60℃ 이하에서 사용해 주십시오.

따라서, 체인지 너트를 선정하는 경우에 강도를 고려하여 다음 식을 만족시킬 필요가 있습니다.

동적허용토크(T)

$$f_s \leq \frac{f_r \cdot T}{P_T}$$

정적허용추력(F)

$$f_s \leq \frac{f_r \cdot F}{P_F}$$

$f_s$  : 정적안전계수 (B17-5표1 참조)

$f_r$  : 온도계수 (그림2 참조)

T : 동적허용토크 (N·m)

$P_T$  : 부하 토크 (N·m)

F : 동적허용추력 (N)

$P_F$  : 축방향 하중 (N)

## ● 표면 경도와 내마모성

축의 경도는 너트의 내마모성에 크게 영향을 미칩니다. 그림3 처럼 경도가 250HV이하가 되면 마모가 심하게 됩니다. 또 표면조도는 Ra0.80이하가 바람직합니다.

전용전조축은 전조의 가공경화에 따라 표면경도 250HV이상, 표면조도 Ra0.2이하로 가공되기 때문에 내마모성이 우수합니다.

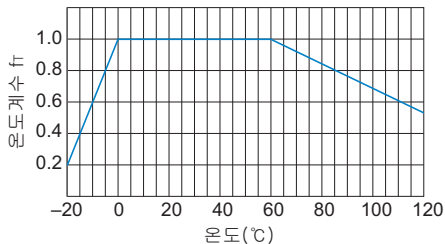


그림2 온도계수

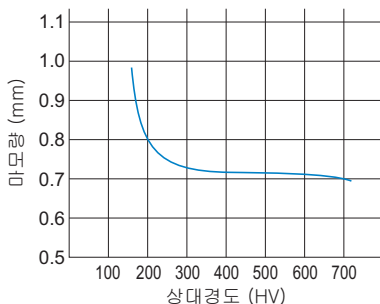


그림3 표면 경도와 내마모성

## 【접촉면압 p의 계산】

"p" 값은 다음과같이 구합니다.

### ● 축방향 하중이 작용하는 경우:

$$p = \frac{P_F}{F} \times 9.8$$

- p : 축방향 하중( $P_F$ N)에 의한 치면의 접촉면압 (N/mm<sup>2</sup>)  
 F : 동적허용추력 (N)  
 $P_F$  : 축방향 하중 (N)

### ● 토크가 부하되는 경우:

$$p = \frac{P_T}{T} \times 9.8$$

- p : 부하토크( $P_T$  N·m)가 가해졌을 때 치면의 접촉면압 (N/mm<sup>2</sup>)  
 T : 동적허용토크 (N·m)  
 $P_T$  : 부하토크 (N·m)

## 【치면의 미끄럼 속도 V의 산출】

"V" 값은 다음과같이 구합니다.

$$V = \frac{\sqrt{2} \cdot \pi \cdot D_o \cdot n}{10^3}$$

- V : 미끄럼 속도 (m/min)  
 $D_o$  : 유효 직경(치수표 참조) (mm)  
 n : 분당회전수 (min<sup>-1</sup>)

$$n = \frac{S}{R \times 10^{-3}}$$

- S : 이송 속도 (m/min)  
 R : 리드 (mm)

## 선정 계산 예

체인지 너트 DCMB 형을 사용하고 진동을 동반하는 축방향 하중  $P_F=1760\text{N}$ 을 부하하면서 전송 속도  $S=10\text{m/min}$ 로 운동하는 경우의 체인지 너트를 선정합니다.

pV 값에 관하여 검토합니다.

먼저, DCMB25T 형(동적 허용 추력  $F=12700\text{N}$ )를 임시로 선정합니다.

접촉면압 (p)을 구합니다.

$$p = \frac{P_F}{F} \times 9.8 = \frac{1760}{12700} \times 9.8 \doteq 1.36 \text{ N/mm}^2$$

미끄럼 속도(V)를 구합니다.  $S=10\text{m/min}$ 의 이송 속도로 움직이는 데에 필요한 나사 축의 분당 회전수(n)는 다음과 같이 계산됩니다.

$$n = \frac{S}{R \times 10^{-3}} = \frac{10}{73.3 \times 10^{-3}} \doteq 136 \text{ min}^{-1}$$

$$V = \frac{\sqrt{2} \cdot \pi \cdot D_o \cdot n}{10^3} = \frac{\sqrt{2} \times \pi \times 23.1 \times 136}{10^3} \doteq 14.0 \text{ m/min}$$

pV 값 그래프( **B17-5** 그림1 참조)로부터 p의 값  $1.36\text{N/mm}^2$ 에 대하여 V는  $16\text{m/min}$  이하라면 이상 마모는 발생하지 않는다고 판단됩니다.

다음에 동적 허용 추력(F)에 대한 안전 계수( $f_s$ )를 구합니다.

사용조건으로부터,

온도 계수  $f_T=1$

부하 하중  $P_F=1760 \text{ N}$  이므로 아래와 같이 됩니다.

$$f_s \leq \frac{f_T \cdot F}{P_F} = \frac{1 \times 12700}{1760} = 7.2$$

하중의 종류에서  $f_s$ 는 2이상이면 강도적으로 만족하므로 DCMB32형을 선정합니다.



## 효율/추력/토크

체인지 너트의 마찰계수( $\mu$ )의 목표치는 0.1~0.2정도입니다. 마찰계수가 0.1~0.2일 경우, 효율( $\eta$ )은 표2와 같이 됩니다.

※마찰계수는 윤활과 장착조건에 따라 상기의 값을 초과할 수도 있으므로, 참고하여 주십시오.

표2 마찰 계수와 효율

마찰계수 ( $\mu$ )	0.1	0.15	0.2
효율 ( $\eta$ )	0.82	0.74	0.67

토크를 부여하면 발생하는 추력은 다음식에 의해 구해집니다.

$$F_a = 2 \cdot \pi \cdot \eta \cdot T / R \times 10^{-3}$$

$F_a$	: 발생 추력	(N)
$T$	: 토크(입력)	(N·m)
$R$	: 리드	(mm)

또 역으로 추력을 부여한 경우 발생 토크는 다음 식에 의해 구해집니다.

$$T = \eta \cdot F_a \cdot R \times 10^{-3} / 2\pi$$

$T$	: 발생한 토크	(N·m)
$F_a$	: 추력(입력)	(N)
$R$	: 리드	(mm)

### 추력 계산 예

체인지 너트 DCMB20T형에 있어서 토크  $T=19.6\text{N}\cdot\text{m}$ 을 부가할 때 발생하는 추력을 구합니다. 발생추력( $F_a$ )의 계산은  $\mu=0.2$ 로 하고 표2에 의해 효율  $\eta=0.67$ 로 합니다.

$$F_a = 2 \cdot \pi \cdot \eta \cdot T / (R \times 10^{-3}) = \frac{2 \times \pi \times 0.67 \times 19.6}{60 \times 10^{-3}} \doteq 1370 \text{ N}$$

### 토크 계산 예

체인지 너트 DCMB20T형에 있어서 추력  $F_a=980\text{N}$ 일때 발생하는 토크를 구합니다. 발생 토크( $T$ )의 계산은  $\mu=0.2$ 로 하면 표2에 의해 효율  $\eta=0.67$ 로 합니다.

$$T = \frac{\eta \cdot F_a \cdot R \times 10^{-3}}{2\pi} = \frac{0.67 \times 980 \times 60 \times 10^{-3}}{2\pi} = 6.27 \text{ N}\cdot\text{m}$$

# 장착 순서와 메인テナンス

## 체인지 너트

### 장착

#### 【하우징 입구부의 면취치수】

너트의 플랜지 부분은 강도를 증가시키기 위해 모서리가 R형상으로 되어 있습니다. 이 때문에 하우징 내경의 입구부에 면취를 하여야 합니다.

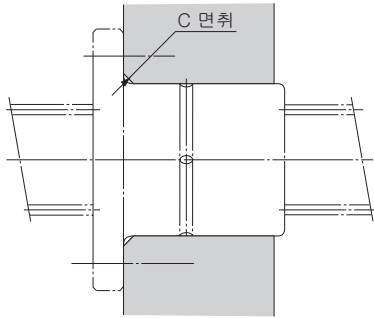


그림1

표1 하우징 입구부의 면취치수

단위: mm

호칭형번	입구부의 면취치수 C (최소)
DCMA DCMB	
8	1.2
12	1.5
15	2
17	
20	
25	2.5
30	
35	3
40	
45	
50	

## 윤활

체인지너트는 윤활유·그리스가 도포되어 있지 않은 상태로 납입하므로 베어링 장착후에 적정량의 윤활유·그리스를 공급해 주어야 합니다.

윤활방법에 대해서는 사용조건에 따라 선정하여 주십시오.

### 【오일 윤활】

체인지 너트의 윤활에는 오일윤활을 권장합니다. 이 방법은 유육윤활 또는 적하윤활이 유효합니다. 유육윤활은 고속, 중하중 혹은 외부에서 열전달을 많이 받는 조건에 적합하고 체인지 너트의 냉각도 되므로 최적의 방법입니다. 적하윤활은 중속 또는 저속으로 중, 경하중에 적합합니다. 윤활유는 사용조건에 따라 표2에서 선정하시기 바랍니다.

표2 윤활유의 선택

조건	윤활유의 종류
저속, 고하중, 고온	점도가 높은 습동면유 또는 터빈유
고속, 경하중, 저온	점도가 낮은 습동면유 또는 터빈유

### 【그리스 윤활】

사용빈도가 작은 저속 이송의 경우 축에 그리스를 정기적인 도포 또는, 스크류 너트의 기구구멍을 사용하여 윤활을 하는 것이 가능합니다. 사용 그리스는 리튬 비누기 그리스 2호를 권장합니다.

### 【미니어처 체인지 너트 초기 윤활】

미니어처 체인지 너트의 재료는 함유 플라스틱이기 때문에 무윤활로 사용할 수 있습니다. 초기 윤활을 하는 경우에는 오일 윤활 또는 그리스 윤활을 하여 주십시오. 단 극압제를 대량으로 첨가한 윤활제 사용은 적합하지 않습니다.

## 호칭형번의 구성예

호칭형번은 각 형번의 특징에 따라 구성이 다르므로 대응하는 호칭형번의 구성예를 참조하여 주십시오.

### 【체인지 너트】

#### ● DCMA형, DCMB형, CT형

##### ● 체인지 너트만

**DCMA20T**

체인지 너트의  
호칭형번

##### ● 스크류 축

**CT20 T +1500L**

스크류축  
가공방법의 구별  
(T: 전조축)      스크류축 전장  
(mm단위)  
스크류축의 호칭형번

##### ● 스크류축과 체인지 너트의 조합

**2 DCMA20 +1500L T**

체인지 너트의  
호칭형번  
1개의 스크류 축에  
조합된 너트의 개수

스크류축 전장  
(mm단위)

스크류축 가공방법의 구별  
(T: 전조축)

# 취급상의 주의사항

체인지 너트

## 【취급】

- (1) 체인지 너트를 떨어뜨리거나 두드리지 마십시오. 손상이나 파손의 원인이 됩니다. 또한, 충격을 준 경우, 외관에 파손이 보이지 않아도 기능에 손실을 줄 수 있습니다.
- (2) 제품 취급시에는 필요에 따라 보호장갑, 안전화 등을 착용하여 안전을 확보하여 주십시오.

## 【사용상의 주의】

- (1) 절삭분과 쿨런트 등의 이물질이 유입되지 않도록 주의하여 주십시오. 파손의 원인이 됩니다.
- (2) 절삭분, 쿨런트, 부식성이 있는 용제, 물 등이 제품 내부로 유입되는 환경하에서 사용하는 경우에는 자바라 또는 커버 등으로 이물질 유입을 방지하여 주십시오.
- (3) 절삭분등의 이물이 부착된 경우는 세정한 후, 윤활제를 재봉입하여 주십시오.
- (4) 제품에 위치결정부품(핀, 키 등)을 무리하게 장착하지 마십시오. 구동면에 압흔이 생겨 기능 손실의 원인이 됩니다.
- (5) 스크류축의 지지부와 체인지너트에 편하중이나 흔들림이 발생하면 제품 수명이 짧아 질 수 있습니다. 장착부품, 조립정도에 주의하여 주십시오.
- (6) 수직으로 사용하는 경우는 낙하방지를 위한 안전기구를 추가하는 등의 대처를 하여 주십시오.
- (7) 체인지너트를 사용시에는 LM가이드와 볼스플라인등의 안내요소를 설계하여 사용하여 주십시오. 파손의 요인이 됩니다.
- (8) 장착부품의 강성및 정도가 부족하면 베어링의 하중이 국부적으로 집중되어 베어링 성능이 현저히 떨어집니다. 따라서 하우징과 베이스의 강성·정도, 고정용 볼트의 강도에 대해서 충분히 검토하여 주십시오.

## 【윤활】

- (1) 제품을 사용하기 전에는 방청유를 완전히 제거하고 윤활제를 발라 주십시오.
- (2) 성상이 다른 윤활제를 혼합하여 사용하지 마십시오. 증주제가 같아도 첨가제등이 다르므로 서로 악영향을 미칠 우려가 있습니다.
- (3) 상시 진동이 작용하는 장소, 클린룸, 진공, 저온·고온등 특수환경하에서 사용하는 경우는 사양·환경에 적합한 그리스를 사용하여 주십시오.
- (4) 윤활의 경우, 제품 내부에 그리스가 들어가도록 여러 번 스트로크 시켜주십시오.
- (5) 온도에 따라 그리스의 조도는 변화합니다. 조도의 변화에 따라 체인지너트의 토크도 변화하므로 주의하여 주십시오.
- (6) 급유후에는 그리스의 교반저항에 의해 체인지너트의 회전토크가 증대할 수 있습니다. 반드시 연습운전을 하여 그리스를 충분히 스며들게 한 후 기계를 구동하여 주십시오.
- (7) 급유직후에는 여분의 그리스가 비산 될 수 있으므로 필요에 따라 닦아내고 사용하여 주십시오.
- (8) 그리스는 사용시간과 함께 성상은 열화하고 윤활성능은 저하되므로 사용빈도에 따라 그리스 점검과 보급이 필요합니다.
- (9) 사용조건과 사용환경에 따라 급지간격이 달라집니다. 최종적인 급지간격·양은 실제 사용하는 기기에 따라 설정바랍니다.

- (10) 오일 윤활의 경우, 체인지 너트의 장착자세에 따라 제품 전체에 윤활유가 도포되지 않을 수 있으므로 설계시에 충분히 검토하여 주십시오.
- (11) 미니어처 체인지너트의 재료는 함유 플라스틱이기 때문에 무윤활로 사용할 수 있습니다. 초기 윤활을 하는 경우에는 오일 윤활 또는 그리스 윤활을 하여 주십시오. 단, 극압제를 대량으로 첨가한 윤활제의 사용은 적합하지 않습니다.

### 【보관】

체인지너트는 당사에서 제작된 포장에 넣어 고온, 저온, 다습한 곳을 피해 수평 상태로 실내에 보관하여 주십시오.

### 【파기】

제품은 산업폐기물로서 적절한 폐기처리를 하여 주십시오.