



滚珠花键系列

适用于同时进行扭矩传递和直线运动的机构
可进行高速运动·高速旋转
产品种类齐全

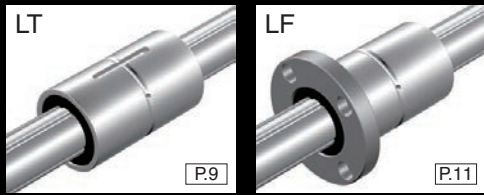


Contents

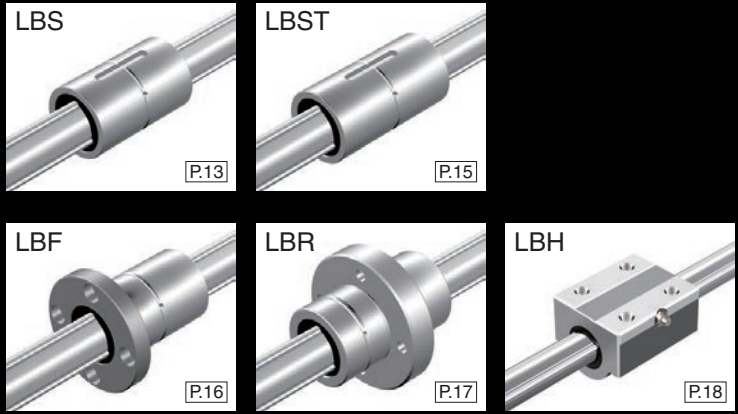
滚珠花键系列

- 1. 构造与特长 P. 2
- 2. 类型 P. 3
- 3. 使用条件及予压的选择 P. 5
- 4. 精度 P. 7
- 5. 尺寸表
 - LT型 P. 9
 - LF型 P. 11
 - LBS型 P. 13
 - LBST型 P. 15
 - LBF型 P. 16
 - LBR型 P. 17
 - LBH型 P. 18
 - LTR-A型 P. 19
 - LTR型 P. 21

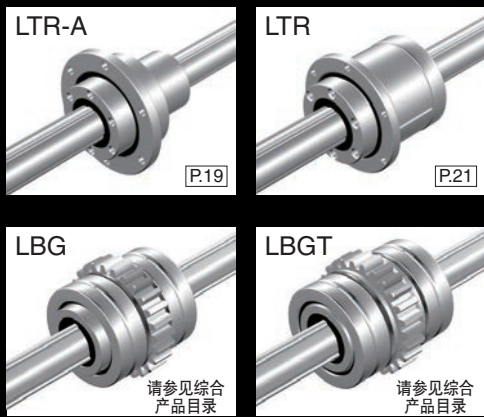
中扭矩型



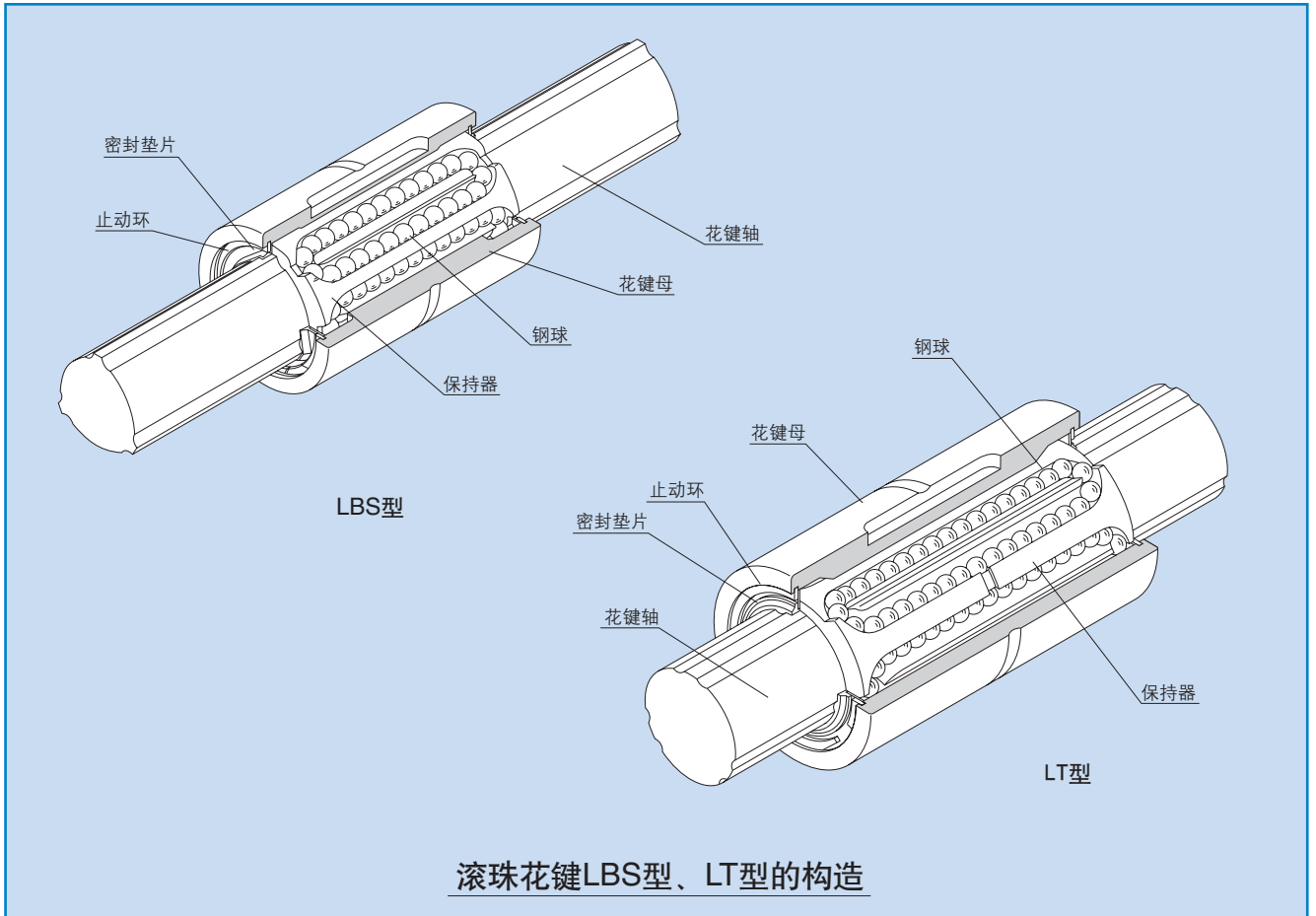
高扭矩型



旋转型



滚珠花键系列



构造与特长

滚珠花键是一种新型直线运动系统，装入花键母的钢球可在精密研磨的花键轴滚动面上一边进行平滑的直线运动，一边传递扭矩。

与传统产品的构造不同，由于在1个花键母施加予压，因而可在有振动冲击负荷等的恶劣使用环境、需要高精度定位的场所以及要求高速运动性能的场所等，发挥其超群的高性能。

另外，代替直线钢球导套使用时，由于在轴径相同的情况下额定负荷提高十几倍，可使设计紧凑；还可在作用悬臂负荷、力矩的情况下，安全性高、使用寿命长。

滚珠花键的类型

滚珠花键分中扭矩型、高扭矩型、旋转型三种，可根据用途进行选择。另外，各种类型都备有丰富的花键母形状，可根据安装方式及使用目的选用。

| 类型 | 种类 | 形状 | 轴径 |
|------|----------------|----|------------------|
| 中扭矩型 | LT型 | | 公称轴径 4~100mm |
| | LF型 | | 公称轴径 6~50mm |
| 高扭矩型 | LBS型 LBST型 | | 公称轴径 6~150mm |
| | LBF型 | | 公称轴径 15~100mm |
| | LBR型 | | 公称轴径 15~100mm |
| | LBH型 | | 公称轴径 15~50mm |
| 旋转型 | LTR-A型 LTR型 | | 公称轴径 8~60mm |
| | LBG型 LBGT型 | | 公称轴径 20~85mm |

| | 构造与特长 | 主要用途 |
|--|---|---|
| | <ul style="list-style-type: none"> ●花键轴外周有2~3处突起部，被配置4~6列钢珠列，分别从左右夹住，可自然的施加予压。 ●设置有接触角 (20°)、可适当的施加予压，因此无角度间隙，可获得适当的扭矩及力矩刚性。 | <ul style="list-style-type: none"> ●承载重负荷并进行直线运动的情况 (例如成套模具) ●在固定位置进行角度旋转的情况 (例如加载装置) ●单轴且需要制动的情况 (例如自动气焊机主轴) ●工业用机器人的手臂及支柱 ●点焊机 ●铆接机 ●装订机 ●自动充填机 ●各种XY记录仪 ●自动捻线机 ●光学测量仪 |
| | <ul style="list-style-type: none"> ●花键轴外圈上按120°均等排列3条有滚动面的突出部分，并且配有6列负荷滚珠分别从突出部分左右将其夹住，钢球接触部采用角接触构造，可方便地施加予压。 ●钢球循环在花键母内圆面进行，故花键母外形紧凑。 ●即使提高予压，也可实现平滑的直线滚动运动。 ●接触角 (45°) 大、变位小，可获得高刚性。 ●无旋转方向间隙。 ●可传递大扭矩。 | <ul style="list-style-type: none"> ●工业用机器人的支柱及手臂 ●自动装载机 ●连续自动工作机床 ●自动搬运装置 ●轮胎成形机 ●点焊机主轴 ●高速自动喷涂导轨 ●铆接机 ●卷线机 ●放电加工机机头 ●磨床主轴驱动轴 ●各种变速装置 ●精密分度轴 |
| | <ul style="list-style-type: none"> ●在LT型滚珠花键的花键母外圆面设有带接触角的钢球滚动面，构成支撑轴承，小型、构造紧凑。 | <ul style="list-style-type: none"> ●SCARA机器人的Z轴 ●卷线机 |
| | <ul style="list-style-type: none"> ●接触构造与LBS型相同，是在花键母的法兰外周部加工有齿轮、在花键母外圆部紧密组合有竖向及止推滚针轴承的单元型。 | <ul style="list-style-type: none"> ●高扭矩传递用各种变速装置 |

使用条件及予压的选择

表1为根据滚珠花键的使用条件选择旋转方向间隙的参照。

滚珠花键的旋转方向间隙对花键母的精度及刚性产生很大的影响。

因此，必须根据用途选择合适的间隙，一般使用施加有予压的产品。

往复旋转运动或往复直线运动时，由于会承受较大的振动冲击，因此施加有予压的产品其寿命及精度可得到显著提高。

表1 滚珠花键旋转方向间隙的选择参照

| 旋转方向间隙 | 使用条件 | 应用例 |
|----------|---|---|
| 中予压 (CM) | <ul style="list-style-type: none"> ●需要高刚性、有振动冲击的情况 ●用1个花键母承载力矩负荷的情况 | 建设车辆转向轴、点焊机轴、自动机床刀具台分度轴 |
| 轻予压 (CL) | <ul style="list-style-type: none"> ●作用悬臂负荷及力矩的情况 ●需要很高反复精度的情况 ●作用交变负荷的情况 | 工业用机器人手臂、各种自动装载机、自动涂装机、导轨、放电加工机主轴、压力机、钢球衬套导轨、镗床主轴 |
| 普通 (无记号) | <ul style="list-style-type: none"> ●需要用微力进行平滑驱动的情况 ●扭矩作用方向一定的情况 | 各种测量仪、自动制图机、形状测量仪、测力计、卷线机、自动焊接机、珩磨机主轴、自动包装机 |

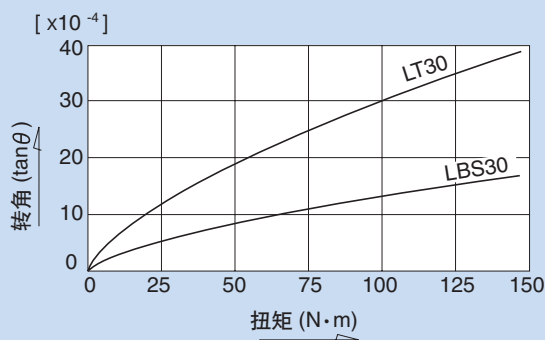


图1 零间隙时的LBS型与LT型的比较

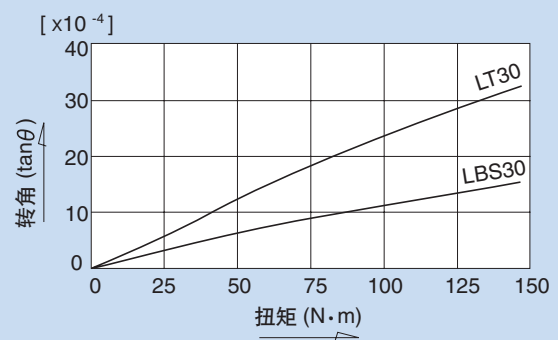


图2 CL间隙时的LBS型与LT型的比较

表2 LT型、LF型的旋转方向间隙

单位：μm

| 公称轴径 | 记号 | 普通 | 轻予压 | 中予压 |
|---------------|----|----------|-----------|-----------|
| | | 无记号 | CL | CM |
| 4 5 6 8 10 13 | | - 2 ~ +1 | - 6 ~ - 2 | — |
| 16 20 | | - 2 ~ +1 | - 6 ~ - 2 | - 9 ~ - 5 |
| 25 30 | | - 3 ~ +2 | -10 ~ - 4 | -14 ~ - 8 |
| 40 50 | | - 4 ~ +2 | -16 ~ - 8 | -22 ~ -14 |
| 60 80 | | - 5 ~ +2 | -22 ~ -12 | -30 ~ -20 |
| 100 | | - 6 ~ +3 | -26 ~ -14 | -36 ~ -24 |

表3 LBS型、LBF型、LBST型、LBR型、LBH型的旋转方向间隙

单位：μm

| 公称轴径 | 记号 | 普通 | 轻予压 | 中予压 |
|----------|----|----------|-----------|-----------|
| | | 无记号 | CL | CM |
| 6 8 | | - 2 ~ +1 | - 6 ~ - 2 | — |
| 10 15 | | - 3 ~ +2 | - 9 ~ - 3 | -15 ~ - 9 |
| 20 25 30 | | - 4 ~ +2 | -12 ~ - 4 | -20 ~ -12 |
| 40 50 60 | | - 6 ~ +3 | -18 ~ - 6 | -30 ~ -18 |
| 70 85 | | - 8 ~ +4 | -24 ~ - 8 | -40 ~ -24 |
| 100 120 | | -10 ~ +5 | -30 ~ -10 | -50 ~ -30 |
| 150 | | -15 ~ +7 | -40 ~ -15 | -70 ~ -40 |

表4 LTR型的旋转方向间隙

单位：μm

| 公称轴径 | 记号 | 普通 | 轻予压 | 中予压 |
|-------|----|----------|-----------|-----------|
| | | 无记号 | CL | CM |
| 8 10 | | - 2 ~ +1 | - 6 ~ - 2 | — |
| 16 20 | | - 2 ~ +1 | - 6 ~ - 2 | - 9 ~ - 5 |
| 25 32 | | - 3 ~ +2 | -10 ~ - 4 | -14 ~ - 8 |
| 40 50 | | - 4 ~ +2 | -16 ~ - 8 | -22 ~ -14 |
| 60 | | - 5 ~ +2 | -22 ~ -12 | -30 ~ -20 |

精度规格

滚珠花键的精度根据花键母外径相对于花键轴支撑部的跳动，分为普通级(无记号)、高级(H)、精密级(P)。测量项目如图3所示。

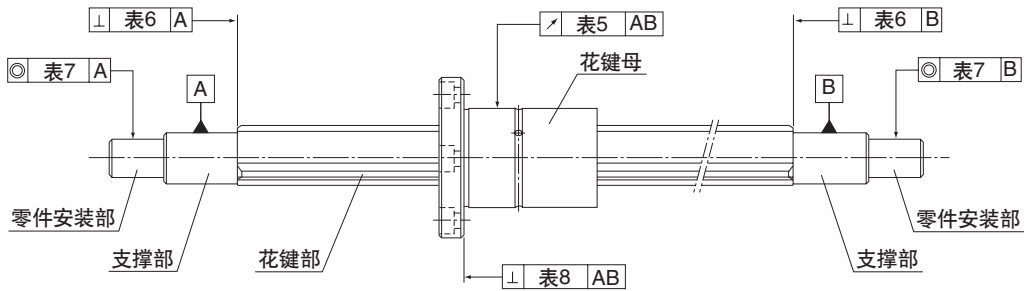


图3 滚珠花键精度测量项目

表5 花键母外径相对于花键轴支撑部的跳动

单位: μm

| 花键轴 全长(mm) | 精度 公称 轴径 | 跳 动 (MAX) | | | | | | | | | | | | | | | | | | | | | | | |
|---------------|----------------|------------|------|----|-----|----|----|-------|----|----|-------|----|----|-------|----|----|-------|----|----|--------|----|----|-----|-----|----|
| | | 4~8 (注) | | | 10 | | | 13~20 | | | 25~32 | | | 40、50 | | | 60~80 | | | 85~120 | | | 150 | | |
| 以上 | 以下 | 普通 | 高 | 精密 | 普通 | 高 | 精密 | 普通 | 高 | 精密 | 普通 | 高 | 精密 | 普通 | 高 | 精密 | 普通 | 高 | 精密 | 普通 | 高 | 精密 | 普通 | 高 | 精密 |
| — | 200 | 72 | 46 | 26 | 59 | 36 | 20 | 56 | 34 | 18 | 53 | 32 | 18 | 53 | 32 | 16 | 51 | 30 | 16 | 51 | 30 | 16 | — | — | — |
| 200 | 315 | 133 | (89) | — | 83 | 54 | 32 | 71 | 45 | 25 | 58 | 39 | 21 | 58 | 36 | 19 | 55 | 34 | 17 | 53 | 32 | 17 | — | — | — |
| 315 | 400 | — | — | — | 103 | 68 | — | 83 | 53 | 31 | 70 | 44 | 25 | 63 | 39 | 21 | 58 | 36 | 19 | 55 | 34 | 17 | — | — | — |
| 400 | 500 | — | — | — | 123 | — | — | 123 | 62 | 38 | 78 | 50 | 29 | 68 | 43 | 24 | 61 | 38 | 21 | 57 | 35 | 19 | 46 | 36 | 19 |
| 500 | 630 | — | — | — | — | — | — | — | — | — | 88 | 57 | 34 | 74 | 47 | 27 | 65 | 41 | 23 | 60 | 37 | 20 | 49 | 39 | 21 |
| 630 | 800 | — | — | — | — | — | — | — | — | — | 103 | 68 | 42 | 84 | 54 | 32 | 71 | 45 | 26 | 64 | 40 | 22 | 53 | 43 | 24 |
| 800 | 1000 | — | — | — | — | — | — | — | — | — | 124 | 83 | — | 97 | 63 | 38 | 79 | 51 | 30 | 69 | 43 | 24 | 58 | 48 | 27 |
| 1000 | 1250 | — | — | — | — | — | — | — | — | — | — | — | — | 114 | 76 | 47 | 90 | 59 | 35 | 76 | 48 | 28 | 63 | 55 | 32 |
| 1250 | 1600 | — | — | — | — | — | — | — | — | — | — | — | — | 139 | 93 | — | 106 | 70 | 43 | 86 | 55 | 33 | 80 | 65 | 40 |
| 1600 | 2000 | — | — | — | — | — | — | — | — | — | — | — | — | — | — | — | 128 | 86 | 54 | 99 | 65 | 40 | 100 | 80 | 50 |
| 2000 | 2500 | — | — | — | — | — | — | — | — | — | — | — | — | — | — | — | 156 | — | — | 117 | 78 | 49 | 125 | 100 | 68 |
| 2500 | 3000 | — | — | — | — | — | — | — | — | — | — | — | — | — | — | — | — | — | — | 143 | 96 | 61 | 150 | 129 | 84 |

注) 带括号的尺寸不包括公称轴径4

注) 适用于LBS型、LBST型、LBF型、LBR型、LT型、LF型

表6 轴花键部端面相对于花键轴支撑部的垂直度

单位: μm

| 公称轴径 | 精度 | 垂 直 度 (MAX) | | |
|-------------|----|-------------|--------|---------|
| | | 普通级 (无记号) | 高级 (H) | 精密级 (P) |
| 4 5 6 8 10 | | 22 | 9 | 6 |
| 13 15 16 20 | | 27 | 11 | 8 |
| 25 30 32 | | 33 | 13 | 9 |
| 40 50 | | 39 | 16 | 11 |
| 60 70 80 | | 46 | 19 | 13 |
| 85 100 120 | | 54 | 22 | 15 |
| 150 | | 63 | 25 | 18 |

表7 零件安装部相对于花键轴支撑部的同轴度

单位: μm

| 公称轴径 | 精度 | 同轴度 (MAX) | | |
|-------------|----|-----------|--------|---------|
| | | 普通级 (无记号) | 高级 (H) | 精密级 (P) |
| 4 5 6 8 | | 33 | 14 | 8 |
| 10 | | 41 | 17 | 10 |
| 13 15 16 20 | | 46 | 19 | 12 |
| 25 30 32 | | 53 | 22 | 13 |
| 40 50 | | 62 | 25 | 15 |
| 60 70 80 | | 73 | 29 | 17 |
| 85 100 120 | | 86 | 34 | 20 |
| 150 | | 100 | 40 | 23 |

表8 花键母法兰安装面相对于花键轴支撑部的垂直度

单位: μm

| 公称轴径 | 精度 | 垂直度 (MAX) | | |
|----------------|----|-----------|--------|---------|
| | | 普通级 (无记号) | 高级 (H) | 精密级 (P) |
| 6 8 | | 27 | 11 | 8 |
| 10 13 | | 33 | 13 | 9 |
| 15 16 20 25 30 | | 39 | 16 | 11 |
| 40 50 | | 46 | 19 | 13 |
| 60 70 80 85 | | 54 | 22 | 15 |
| 100 | | 63 | 25 | 18 |

注) LBG型、LBGT型、LTR型、LTR-A型除外

各精度最大制造长度

滚珠花键轴各精度最大制造长度如表9、10所示。

表9 LBS型、LBST型、LBF型、LBR型、LBH型各精度最大制造长度

单位: mm

| 型号 | 精度 | | |
|-----|-----------|--------|---------|
| | 普通级 (无记号) | 高级 (H) | 精密级 (P) |
| 6 | 200 | 150 | 100 |
| 8 | 600 | 200 | 150 |
| 10 | 600 | 400 | 300 |
| 15 | 1800 | 600 | 600 |
| 20 | 1800 | 700 | 700 |
| 25 | 3000 | 1400 | 1400 |
| 30 | 3000 | 1400 | 1400 |
| 40 | 3000 | 1400 | 1400 |
| 50 | 3000 | 1400 | 1400 |
| 60 | 3800 | 2500 | 2000 |
| 70 | 3800 | 2500 | 2000 |
| 85 | 3800 | 3000 | 3000 |
| 100 | 4000 | 3000 | 3000 |
| 120 | 3000 | 3000 | 3000 |
| 150 | 3000 | 3000 | 3000 |

表10 LT型、LF型、LTR型、LTR-A型各精度最大制造长度

单位: mm

| 型号 | 精度 | | |
|-----|-----------|--------|---------|
| | 普通级 (无记号) | 高级 (H) | 精密级 (P) |
| 4 | 600 | 200 | 200 |
| 5 | 600 | 315 | 200 |
| 6 | 600 | 400 | 315 |
| 8 | 1000 | 500 | 400 |
| 10 | 1000 | 630 | 500 |
| 13 | 1000 | 800 | 630 |
| 16 | 2000 | 1000 | 1000 |
| 20 | 2000 | 1500 | 1000 |
| 25 | 3000 | 1500 | 1000 |
| 30 | 3000 | 1600 | 1250 |
| 40 | 3000 | 2000 | 1520 |
| 50 | 3000 | 2000 | 1500 |
| 60 | 4000 | 2000 | 2000 |
| 80 | 4000 | 2000 | 2000 |
| 100 | 4000 | 3000 | 3000 |

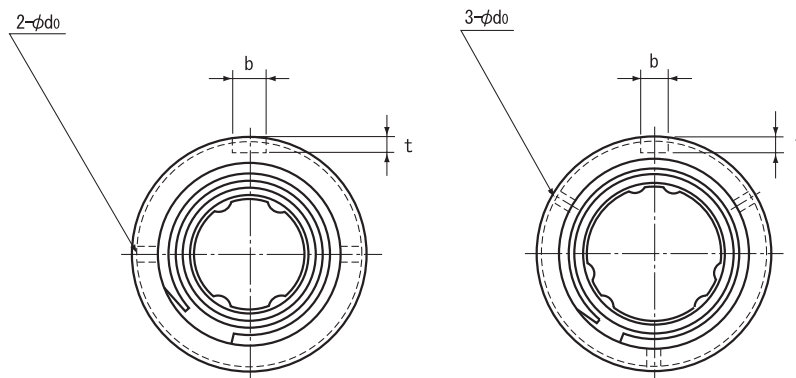
注1: 表中的长度表示轴全长。

2: 标准空心轴 (K) 型采用表中的值。

3: 标准空心轴 (N) 型普通级精度及高级精度的均不大于表中P级精度的最大可制作长度。

Model LT

LT型 尺寸表



LT13型以下

LT16型以上

| 公称型号 | 花 键 母 尺 寸 | | | | | | | | | | |
|-------------|-----------|--------------|-----|------|---------|----------------|----------------|-----|-----|----------------|---|
| | 外 径 | | 长 度 | | 键 槽 尺 寸 | | | | 油 孔 | | |
| | D | 容许公差 | L | 容许公差 | b H8 | t +0.1 0 | ℓ ₀ | r | | d ₀ | |
| (参见注1) LT 4 | 10 | $0_{-0.009}$ | 16 | 0 | 2 | 1.2 | 6 | 0.5 | — | | |
| (参见注1) LT 5 | 12 | 0 | 20 | | 2.5 | 1.2 | 8 | 0.5 | — | | |
| LT 6 | 14 | | 25 | | 2.5 | 1.2 | 10.5 | 0.5 | 1 | | |
| LT 8 | 16 | -0.011 | 25 | | 2.5 | 1.2 | 10.5 | 0.5 | 1.5 | | |
| LT 10 | 21 | | 33 | | 3 | 1.5 | 13 | 0.5 | 1.5 | | |
| LT 13 | 24 | 0 | 36 | -0.2 | 3 | 1.5 | 15 | 0.5 | 1.5 | | |
| ○ LT 16 | 31 | -0.013 | 50 | | 3.5 | 2 | 17.5 | 0.5 | 2 | | |
| ○ LT 20 | 35 | 0 | 63 | | 4 | 2.5 | 29 | 0.5 | 2 | | |
| ○ LT 25 | 42 | | 71 | | 4 | 2.5 | 36 | 0.5 | 3 | | |
| ○ LT 30 | 47 | -0.016 | 80 | | 4 | 2.5 | 42 | 0.5 | 3 | | |
| ○ LT 40 | 64 | 0 | 100 | | -0.3 | 6 | 3.5 | 52 | 0.5 | 4 | |
| ○ LT 50 | 80 | -0.019 | 125 | | | 8 | 4 | 58 | 1 | 4 | |
| ○ LT 60 | 90 | 0 | 140 | | | 0 | 12 | 5 | 67 | 1 | 5 |
| ○ LT 80 | 120 | -0.022 | 160 | | | | 16 | 6 | 76 | 2 | 5 |
| ○ LT100 | 150 | $0_{-0.025}$ | 185 | | 20 | | 7 | 110 | 2.5 | 5 | |

注1: LT4、5型未使用保持器, 请勿将轴从花键母拔出。(否则钢球会脱落。)

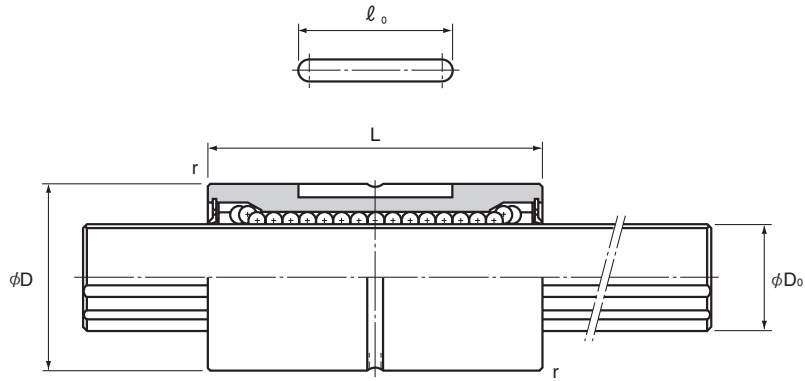
注2: ○: 高温规格适用型号 (金属保持器、最高使用温度100°C)

(例) LT20 A CL +500L H

└─── 高温用记号

公称型号的组成例

| | | | | | | |
|-------------------------|--|-------------------|-----------------|---------------------------|----------|----------|
| 2 | LT30 | UU | CL | +500L | H | K |
| 公称型号 | 旋转方向间隙记号 (参见P.6) | 花键轴全长 (单位: mm) | 精度记号 (参见P.7) | 标准空心花键轴记号 (无记号: 实心花键轴) | | |
| 1根轴上安装的花键母个数 (1个时省略) | 防尘用零件记号 无记号: 无密封垫片 UU: 花键母两侧带橡胶密封垫片 U: 花键母单侧带橡胶密封垫片 | | | | | |



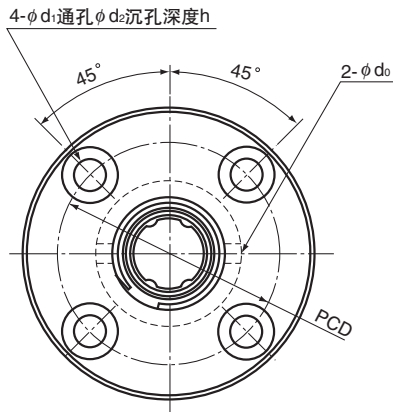
单位：mm

| 花键轴直径 | 钢球列数 | 基本额定扭矩 | | 基本额定负荷 (径向) | | 静态容许力矩 | | 质量 | |
|-------|------|----------------|-------------------|-------------|---------------|-------------------|-------------------|------------|---------------|
| | | C_T [N·m] | C_{OT} [N·m] | C [kN] | C_0 [kN] | M_{A1} [N·m] | M_{A2} [N·m] | 花键母 [g] | 花键轴 [kg/m] |
| 4 | 4 | 0.59 | 0.78 | 0.44 | 0.61 | 0.88 | 6.4 | 5.2 | 0.1 |
| 5 | 4 | 0.88 | 1.37 | 0.66 | 0.88 | 1.5 | 11.6 | 9.1 | 0.15 |
| 6 | 4 | 0.98 | 1.96 | 1.18 | 2.16 | 4.9 | 36.3 | 17 | 0.23 |
| 8 | 4 | 1.96 | 2.94 | 1.47 | 2.55 | 5.9 | 44.1 | 18 | 0.4 |
| 10 | 4 | 3.92 | 7.84 | 2.84 | 4.9 | 15.7 | 98 | 50 | 0.62 |
| 13 | 4 | 5.88 | 10.8 | 3.53 | 5.78 | 19.6 | 138 | 55 | 1.1 |
| 16 | 6 | 31.4 | 34.3 | 7.06 | 12.6 | 67.6 | 393 | 165 | 1.6 |
| 20 | 6 | 56.9 | 55.9 | 10.2 | 17.8 | 118 | 700 | 225 | 2.5 |
| 25 | 6 | 105 | 103 | 15.2 | 25.8 | 210 | 1140 | 335 | 3.9 |
| 30 | 6 | 171 | 148 | 20.5 | 34 | 290 | 1710 | 375 | 5.6 |
| 40 | 6 | 419 | 377 | 37.8 | 60.5 | 687 | 3760 | 1000 | 9.9 |
| 50 | 6 | 842 | 769 | 60.9 | 94.5 | 1340 | 7350 | 1950 | 15.5 |
| 60 | 6 | 1220 | 1040 | 73.5 | 111.7 | 1600 | 9990 | 2500 | 22.3 |
| 80 | 6 | 2310 | 1920 | 104.9 | 154.8 | 2510 | 16000 | 4680 | 39.6 |
| 100 | 6 | 3730 | 3010 | 136.2 | 195 | 3400 | 24000 | 9550 | 61.8 |

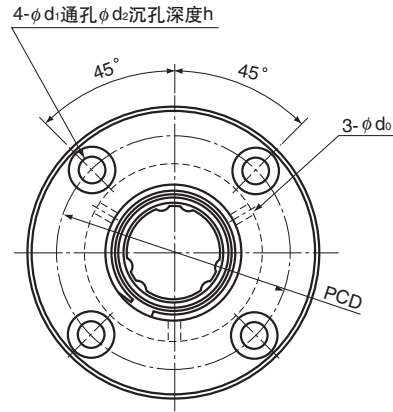
注3: M_{A1} 为使用1个花键母时的轴向容许力矩值。
 M_{A2} 为紧靠使用2个花键母时的轴向容许力矩值。
(使用1个LT型时精度不稳定, 因此推荐2个紧靠使用。)
注4: 关于滚珠花键轴最大制作长度的详细内容, 请参见P.8。

Model LF

LF型 尺寸表



LF13型以下

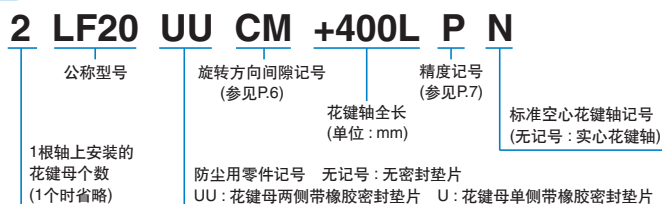


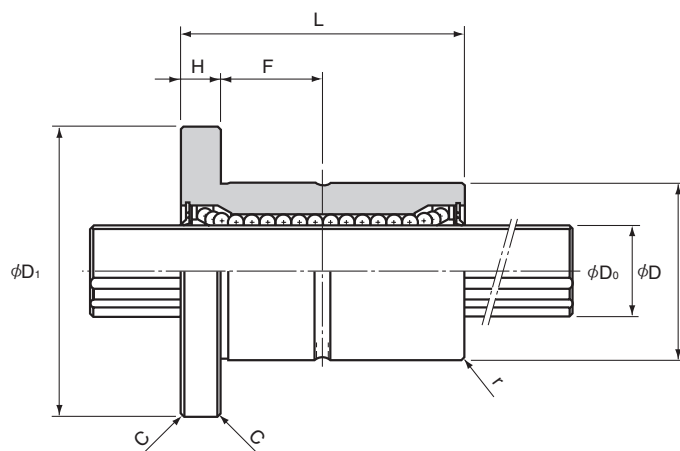
LF16型以上

| 公称型号 | 花 键 母 尺 寸 | | | | | | | | | | | | | |
|---------|-----------|--------|-----|------|----------------|------|----|------|-----|-----|----------------|-----|-------------------------------------|--|
| | 外 径 | | 长 度 | | 法 兰 直 径 | | H | F | C | r | 油 孔 | | 安 装 孔 | |
| | D | 容许公差 | L | 容许公差 | D ₁ | 容许公差 | | | | | d ₀ | PCD | d ₁ × d ₂ × h | |
| LF 6 | 14 | 0 | 25 | | 30 | | 5 | 7.5 | 0.5 | 0.5 | 1.5 | 22 | 3.4 × 6.5 × 3.3 | |
| LF 8 | 16 | -0.011 | 25 | | 32 | | 5 | 7.5 | 0.5 | 0.5 | 1.5 | 24 | 3.4 × 6.5 × 3.3 | |
| LF 10 | 21 | 0 | 33 | 0 | 42 | | 6 | 10.5 | 0.5 | 0.5 | 1.5 | 32 | 4.5 × 8 × 4.4 | |
| LF 13 | 24 | -0.013 | 36 | -0.2 | 44 | | 7 | 11 | 0.5 | 0.5 | 1.5 | 33 | 4.5 × 8 × 4.4 | |
| ○ LF 16 | 31 | | 50 | | 51 | 0 | 7 | 18 | 0.5 | 0.5 | 2 | 40 | 4.5 × 8 × 4.4 | |
| ○ LF 20 | 35 | 0 | 63 | | 58 | -0.2 | 9 | 22.5 | 0.5 | 0.5 | 2 | 45 | 5.5 × 9.5 × 5.4 | |
| ○ LF 25 | 42 | -0.016 | 71 | | 65 | | 9 | 26.5 | 0.5 | 0.5 | 3 | 52 | 5.5 × 9.5 × 5.4 | |
| ○ LF 30 | 47 | | 80 | 0 | 75 | | 10 | 30 | 0.5 | 0.5 | 3 | 60 | 6.6 × 11 × 6.5 | |
| ○ LF 40 | 64 | 0 | 100 | -0.3 | 100 | | 14 | 36 | 1 | 0.5 | 4 | 82 | 9 × 14 × 8.6 | |
| ○ LF 50 | 80 | -0.019 | 125 | | 124 | | 16 | 46.5 | 1 | 1 | 4 | 102 | 11 × 17.5 × 11 | |

注1: ○ : 高温规格适用型号 (金属保持器、最高使用温度100°C)
 (例) LF30 A CL + 700L H
 高温用记号

公称型号的组成例





单位 : mm

| 花键轴直径 | 钢球列数 | 基本额定扭矩 | | 基本额定负荷 (径向) | | 静态容许力矩 | | 质量 | |
|-------------|------|----------------|-------------------|-------------|---------------|-------------------|-------------------|------------|---------------|
| | | C_T [N·m] | C_{OT} [N·m] | C [kN] | C_0 [kN] | M_{A1} [N·m] | M_{A2} [N·m] | 花键母 [g] | 花键轴 [kg/m] |
| D_0 h7 | | | | | | | | | |
| 6 | 4 | 0.98 | 1.96 | 1.18 | 2.16 | 4.9 | 36.3 | 35 | 0.23 |
| 8 | 4 | 1.96 | 2.94 | 1.47 | 2.55 | 5.9 | 44.1 | 37 | 0.4 |
| 10 | 4 | 3.92 | 7.84 | 2.84 | 4.9 | 15.7 | 98 | 90 | 0.62 |
| 13 | 4 | 5.88 | 10.8 | 3.53 | 5.78 | 19.6 | 138 | 110 | 1.1 |
| 16 | 6 | 31.4 | 34.3 | 7.06 | 12.6 | 67.6 | 393 | 230 | 1.6 |
| 20 | 6 | 56.9 | 55.9 | 10.2 | 17.8 | 118 | 700 | 330 | 2.5 |
| 25 | 6 | 105 | 103 | 15.2 | 25.8 | 210 | 1140 | 455 | 3.9 |
| 30 | 6 | 171 | 148 | 20.5 | 34 | 290 | 1710 | 565 | 5.6 |
| 40 | 6 | 419 | 377 | 37.8 | 60.5 | 687 | 3760 | 1460 | 9.9 |
| 50 | 6 | 842 | 769 | 60.9 | 94.5 | 1340 | 7350 | 2760 | 15.5 |

注2: M_{A1} 为使用1个花键母时的轴向容许力矩值。

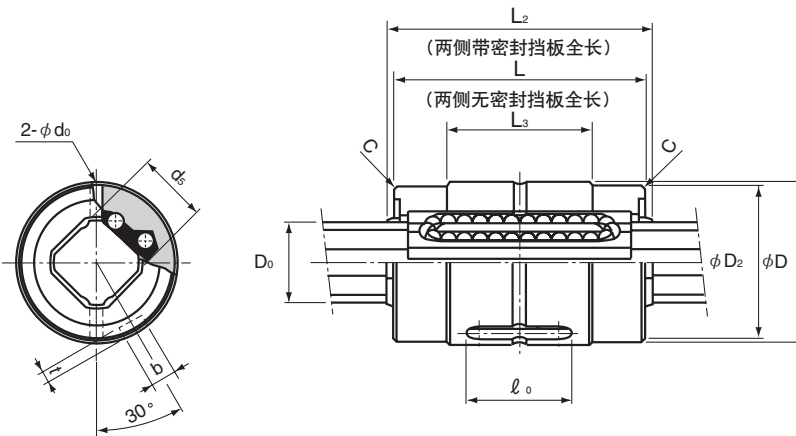
M_{A2} 为紧靠使用2个花键母时的轴向容许力矩值。

(使用1个LT型时精度不稳定, 因此推荐2个紧靠使用。)

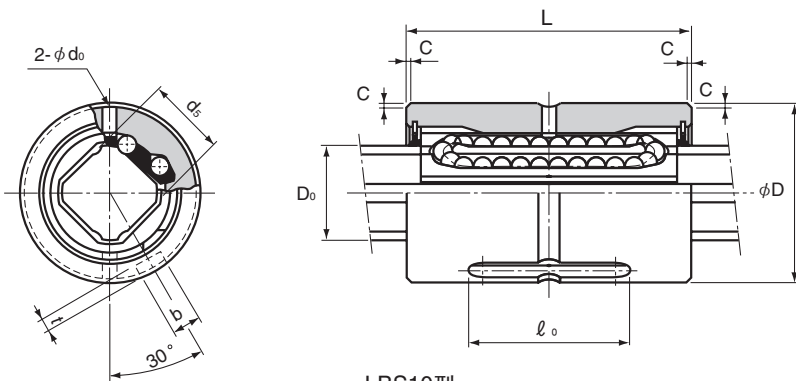
注3: 关于滚珠花键轴最大制作长度的详细内容, 请参见P.8。

Model LBS

LBS型 尺寸表 中负荷型



LBS6、8型



LBS10型

| 公称型号 | 花键母尺寸 | | | | | | | | | | | |
|--------------|-------|--------|--------|------|----------------|----------------|----------------|---------|----------------|----------------|-----|-----|
| | 外径 | | 长度 | | L ₂ | L ₃ | D ₂ | 键槽尺寸 | | | r | C |
| | D | 容许公差 | L | 容许公差 | | | | b H8 | t +0.1 0 | l ₀ | | |
| (参见注1) LBS 6 | 12 | 0 | 20 | 0 | 20.8 | 11 | 11.5 | 2 | 0.8 | 10 | — | 0.3 |
| (参见注1) LBS 8 | 16 | -0.011 | 25 | | 26.4 | 14.5 | 15.5 | 2.5 | 1.2 | 12.5 | — | 0.3 |
| LBS 10 | 19 | 0 | 30 | | — | — | — | 3 | 1.5 | 17 | — | 0.3 |
| LBS 15 | 23 | -0.013 | 40 | -0.2 | — | — | — | 3.5 | 2 | 20 | 0.5 | — |
| ○● LBS 20 | 30 | 0 | 50 | | — | — | — | 4 | 2.5 | 26 | 0.5 | — |
| ○● LBS 25 | 37 | -0.016 | 60 | | — | — | — | 5 | 3 | 33 | 0.5 | — |
| ○● LBS 30 | 45 | 0 | 70 | 0 | — | — | — | 7 | 4 | 41 | 1 | — |
| ○● LBS 40 | 60 | | 90 | | — | — | — | 10 | 4.5 | 55 | 1 | — |
| ○● LBS 50 | 75 | | -0.019 | | 100 | — | — | — | 15 | 5 | 60 | 1.5 |
| ○● LBS 70 | 100 | 0 | 110 | -0.3 | — | — | — | 18 | 6 | 68 | 2 | — |
| ○● LBS 85 | 120 | -0.022 | 140 | | — | — | — | 20 | 7 | 80 | 2.5 | — |
| ○● LBS 100 | 140 | -0.025 | 160 | | — | — | — | 28 | 9 | 93 | 3 | — |

注1: LBS6、8型为端盖式。

请勿对LBS6、8型的端盖施加冲击等负荷。

注2: 微型滚珠花键无高温用型号。

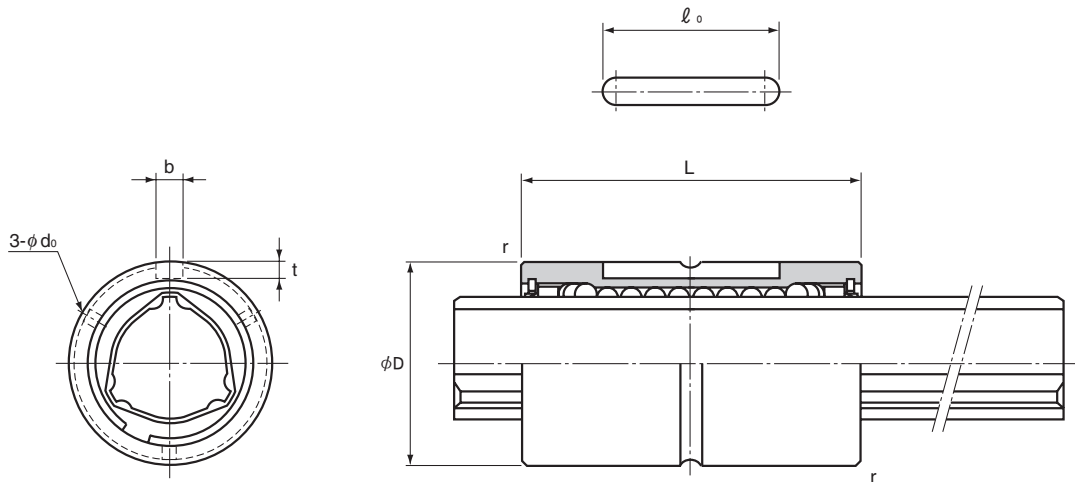
○: 高温规格适用型号(金属保持器、最高使用温度100°C)

(例) LBS20 A CL+500L H

└── 高温用记号

●: 密封毡圈适用型号

使用金属保持器的滚珠花键不能安装密封毡圈。



LBS15型以上

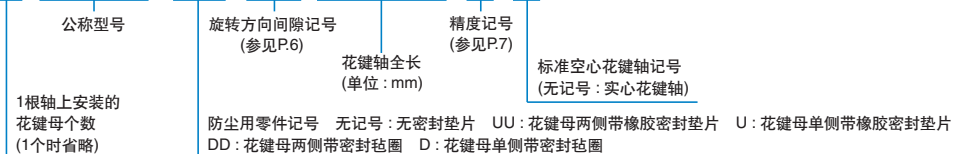
单位: mm

| 油孔 d ₀ | 花键轴直径 | | 基本额定扭矩 | | 基本额定负荷(径向) | | 静态容许力矩 | | 质量 | |
|----------------------|----------------|----------------|-------------------------|--------------------------|------------|------------------------|--|--|-------------|---------------|
| | D ₀ | d _s | C _T [N·m] | C _{OT} [N·m] | C [kN] | C ₀ [kN] | M _{A.1} ^{注3)} [N·m] | M _{A.2} ^{注3)} [N·m] | 花键母 [kg] | 花键轴 [kg/m] |
| 1.2 | 6 | 5.3 | 1.53 | 2.41 | 0.637 | 0.785 | 2.2 | 19.4 | 0.0066 | 0.22 |
| 1.2 | 8 | 7.3 | 4.07 | 6.16 | 1.18 | 1.42 | 5.1 | 39.6 | 0.0154 | 0.42 |
| 1.5 | 10 | 8.3 | 7.02 | 10.4 | 1.62 | 1.96 | 8.1 | 67.6 | 0.0367 | 0.55 |
| 2 | — | — | 30.4 | 74.5 | 4.4 | 8.4 | 25.4 | 185 | 0.06 | 1 |
| 2 | — | — | 74.5 | 160 | 7.8 | 14.9 | 60.2 | 408 | 0.14 | 1.8 |
| 2 | — | — | 154 | 307 | 13 | 23.5 | 118 | 760 | 0.25 | 2.7 |
| 3 | — | — | 273 | 538 | 19.3 | 33.8 | 203 | 1270 | 0.44 | 3.8 |
| 3 | — | — | 599 | 1140 | 31.9 | 53.4 | 387 | 2640 | 1 | 6.8 |
| 4 | — | — | 1100 | 1940 | 46.6 | 73 | 594 | 4050 | 1.7 | 10.6 |
| 4 | — | — | 2190 | 3800 | 66.4 | 102 | 895 | 6530 | 3.1 | 21.3 |
| 5 | — | — | 3620 | 6360 | 90.5 | 141 | 2000 | 12600 | 5.5 | 32 |
| 5 | — | — | 5910 | 12600 | 126 | 237 | 3460 | 20600 | 9.5 | 45 |

注3: M_{A.1}为使用1个花键母时的轴向容许力矩值。
M_{A.2}为紧靠使用2个花键母时的轴向容许力矩值。
(使用1个LBS型时精度不稳定, 因此推荐使用1个LBST型或紧靠使用2个LBS型。)
注4: 关于滚珠花键轴最大制作长度的详细内容, 请参见P.8。

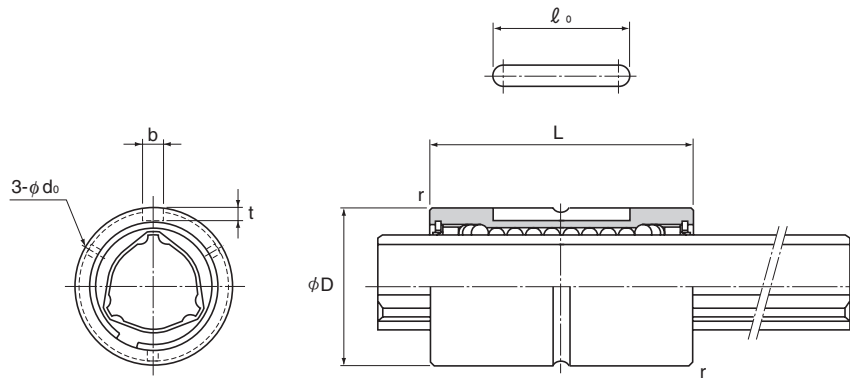
公称型号的组成例

2 LBS40 UU CL +1000L P K



Model LBST

LBST型 尺寸表 重负荷型



单位: mm

| 公称型号 | 花键母尺寸 | | | | | | | | |
|------------|-------|--------|-----|------|---------|----------------|----------------|-----|----------------------|
| | 外径 | | 长度 | | 键槽尺寸 | | | r | 油孔 d ₀ |
| | D | 容许公差 | L | 容许公差 | b H8 | t +0.1 0 | l ₀ | | |
| ○●LBST 20 | 30 | 0 | 60 | -0.2 | 4 | 2.5 | 26 | 0.5 | 2 |
| ○●LBST 25 | 37 | -0.016 | 70 | | 5 | 3 | 33 | 0.5 | 2 |
| ○●LBST 30 | 45 | | 80 | | 7 | 4 | 41 | 1 | 3 |
| ○●LBST 40 | 60 | 0 | 100 | 0 | 10 | 4.5 | 55 | 1 | 3 |
| ○●LBST 50 | 75 | -0.019 | 112 | | 15 | 5 | 60 | 1.5 | 4 |
| ○LBST 60 | 90 | | 127 | | 18 | 6 | 68 | 1.5 | 4 |
| ○●LBST 70 | 100 | 0 | 135 | -0.3 | 18 | 6 | 68 | 2 | 4 |
| ○●LBST 85 | 120 | -0.022 | 155 | | 20 | 7 | 80 | 2.5 | 5 |
| ○●LBST 100 | 140 | | 175 | | 28 | 9 | 93 | 3 | 5 |
| ○LBST 120 | 160 | 0 | 200 | -0.4 | 28 | 9 | 123 | 3.5 | 6 |
| ○LBST 150 | 205 | -0.025 | 250 | | -0.5 | 32 | 10 | 157 | 3.5 |

| 公称型号 | 基本额定扭矩 | | 基本额定负荷(径向) | | 静态容许力矩 | | 质量 | |
|------------|-------------------------|--------------------------|------------|------------------------|--|--|-------------|---------------|
| | C _T [N·m] | C _{GT} [N·m] | C [kN] | C ₀ [kN] | M _{A.1} ^{注2)} [N·m] | M _{A.2} ^{注2)} [N·m] | 花键母 [kg] | 花键轴 [kg/m] |
| ○●LBST 20 | 90.2 | 213 | 9.4 | 20.1 | 103 | 632 | 0.17 | 1.8 |
| ○●LBST 25 | 176 | 381 | 14.9 | 28.7 | 171 | 1060 | 0.29 | 2.7 |
| ○●LBST 30 | 312 | 657 | 22.5 | 41.4 | 295 | 1740 | 0.5 | 3.8 |
| ○●LBST 40 | 696 | 1420 | 37.1 | 66.9 | 586 | 3540 | 1.1 | 6.8 |
| ○●LBST 50 | 1290 | 2500 | 55.1 | 94.1 | 941 | 5610 | 1.9 | 10.6 |
| ○LBST 60 | 1870 | 3830 | 66.2 | 121 | 1300 | 8280 | 3.3 | 15.6 |
| ○●LBST 70 | 3000 | 6090 | 90.8 | 164 | 2080 | 11800 | 3.8 | 21.3 |
| ○●LBST 85 | 4740 | 9550 | 119 | 213 | 3180 | 17300 | 6.1 | 32 |
| ○●LBST 100 | 6460 | 14400 | 137 | 271 | 4410 | 25400 | 10.4 | 45 |
| ○LBST 120 | 8380 | 19400 | 148 | 306 | 5490 | 32400 | 12.9 | 69.5 |
| ○LBST 150 | 13900 | 32200 | 196 | 405 | 8060 | 55400 | 28 | 116.6 |

注1: ○: 高温规格适用型号 (金属保持器、最高使用温度100°C)
(例) LBST25 A CM + 400L H

- : 密封毡圈适用型号
使用金属保持器的滚珠花键不能安装密封毡圈。

注2: M_{A.1}为使用1个花键母时的轴向容许力矩值。
M_{A.2}为紧靠使用2个花键母时的轴向容许力矩值。
注3: 关于滚珠花键轴最大制作长度的详细内容, 请参见P.8。

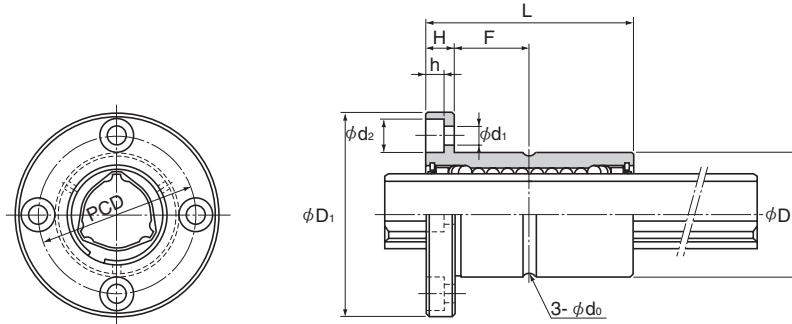
公称型号的组成例

2 LBST50 UU CM +800L H K

| | | | | |
|-------------------------|--|-------------------|-----------------|---------------------------|
| 公称型号 | 旋转方向间隙记号 (参见P.6) | 花键轴全长 (单位: mm) | 精度记号 (参见P.7) | 标准空心花键轴记号 (无记号: 实心花键轴) |
| 1根轴上安装的花键母个数 (1个时省略) | 防尘用零件记号 无记号: 无密封垫片 UU: 花键母两侧带橡胶密封垫片 U: 花键母单侧带橡胶密封垫片 DD: 花键母两侧带密封毡圈 D: 花键母单侧带密封毡圈 | | | |

Model LBF

LBF型 尺寸表 中负荷型



单位: mm

| 公称型号 | 花键母尺寸 | | | | | | | | | |
|-------------------|-------|----------|-----|------|----------------|--------|----|------|----------------------|-----|
| | 外径 | | 长度 | | 法兰直径 | | H | F | 油孔 d ₀ | PCD |
| | D | 容许公差 | L | 容许公差 | D ₁ | 容许公差 | | | | |
| LBF 15 | 23 | -0.013 | 40 | 0 | 43 | | 7 | 13 | 2 | 32 |
| ○● LBF 20 | 30 | 0 | 50 | -0.2 | 49 | | 7 | 18 | 2 | 38 |
| ○● LBF 25 | 37 | -0.016 | 60 | | 60 | 0 | 9 | 21 | 2 | 47 |
| ○● LBF 30 | 45 | | 70 | | 70 | -0.2 | 10 | 25 | 3 | 54 |
| ○● LBF 40 | 57 | 0 | 90 | 0 | 90 | | 14 | 31 | 3 | 70 |
| ○● LBF 50 | 70 | -0.019 | 100 | -0.3 | 108 | | 16 | 34 | 4 | 86 |
| ○ LBF 60 | 85 | | 127 | | 124 | 0 | 18 | 45.5 | 4 | 102 |
| ○● LBF 70 | 95 | 0 | 110 | | 142 | -0.3 | 20 | 35 | 4 | 117 |
| ○● LBF 85 | 115 | -0.022 | 140 | 0 | 168 | | 22 | 48 | 5 | 138 |
| ○● LBF 100 | 135 | -0.025 | 160 | -0.4 | 195 | -0.4 | 25 | 55 | 5 | 162 |

| 公称型号 | 花键母尺寸 | 基本额定扭矩 | | 基本额定负荷 (径向) | | 静态容许力矩 | | 质量 | |
|-------------------|-------------------------------------|-------------------------|--------------------------|-------------|------------------------|------------------------------|------------------------------|-------------|---------------|
| | 安装孔 | C _T [N·m] | C _{OT} [N·m] | C [kN] | C ₀ [kN] | M _{A1} 注2) [N·m] | M _{A2} 注2) [N·m] | 花键母 [kg] | 花键轴 [kg/m] |
| | d ₁ × d ₂ × h | | | | | | | | |
| LBF 15 | 4.5 × 8 × 4.4 | 30.4 | 74.5 | 4.4 | 8.4 | 25.4 | 185 | 0.11 | 1 |
| ○● LBF 20 | 4.5 × 8 × 4.4 | 74.5 | 160 | 7.8 | 14.9 | 60.2 | 408 | 0.2 | 1.8 |
| ○● LBF 25 | 5.5 × 9.5 × 5.4 | 154 | 307 | 13 | 23.5 | 118 | 760 | 0.36 | 2.7 |
| ○● LBF 30 | 6.6 × 11 × 6.5 | 273 | 538 | 19.3 | 33.8 | 203 | 1270 | 0.6 | 3.8 |
| ○● LBF 40 | 9 × 14 × 8.6 | 599 | 1140 | 31.9 | 53.4 | 387 | 2640 | 1.2 | 6.8 |
| ○● LBF 50 | 11 × 17.5 × 11 | 1100 | 1940 | 46.6 | 73 | 594 | 4050 | 1.9 | 10.6 |
| ○ LBF 60 | 11 × 17.5 × 11 | 1870 | 3830 | 66.2 | 121 | 1300 | 8280 | 3.5 | 15.6 |
| ○● LBF 70 | 14 × 20 × 13 | 2190 | 3800 | 66.4 | 102 | 895 | 6530 | 3.6 | 21.3 |
| ○● LBF 85 | 16 × 23 × 15.2 | 3620 | 6360 | 90.5 | 141 | 2000 | 12600 | 6.2 | 32 |
| ○● LBF 100 | 18 × 26 × 17.5 | 5910 | 12600 | 126 | 237 | 3460 | 20600 | 11 | 45 |

注1: ○: 高温规格适用型号 (金属保持器、最高使用温度100°C)
(例) LBF20 A CL + 500L H
 └──────────┘ 高温用记号

●: 密封毡圈适用型号
使用金属保持器的滚珠花键不能安装密封毡圈。

注2: M_{A1}为使用1个花键母时的轴向容许力矩值。
M_{A2}为紧靠使用2个花键母时的轴向容许力矩值。
(使用1个花键母时精度不稳定, 因此推荐2个紧靠使用。)

注3: 关于滚珠花键轴最大制作长度的详细内容, 请参见P.8。

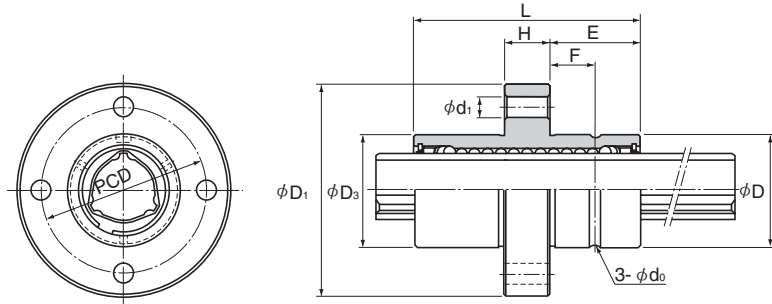
公称型号的组成例

2 LBF20 DD CL +900L P K

| | | | |
|-------------------------|---|-----------------|---------------------------|
| 公称型号 | 旋转方向间隙记号 (参见P.6) | 精度记号 (参见P.7) | 标准空心花键轴记号 (无记号: 实心花键轴) |
| 1根轴上安装的花键母个数 (1个时省略) | 花键轴全长 (单位: mm) | | |
| | 防尘用零件记号 无记号: 无密封垫片 UU: 花键母两侧带橡胶密封垫片 U: 花键母单侧带橡胶密封垫片 DD: 花键母两侧带密封毡圈 D: 花键母单侧带密封毡圈 | | |

Model LBR

LBR型 尺寸表



单位: mm

| 公称型号 | 花键母尺寸 | | | | | | | | |
|------------|-------|----------|----------------|-----|------|----------------|----|------|-----|
| | 外径 | | 外径 | 长度 | | 法兰直径 | | | |
| | D | 容许公差 | D ₃ | L | 容许公差 | D ₁ | H | E | PCD |
| LBR 15 | 25 | -0.013 | 25.35 | 40 | 0 | 45.4 | 9 | 15.5 | 34 |
| ○● LBR 20 | 30 | 0 | 30.35 | 60 | -0.2 | 56.4 | 12 | 24 | 44 |
| ○● LBR 25 | 40 | -0.016 | 40.35 | 70 | 0 | 70.4 | 14 | 28 | 54 |
| ○● LBR 30 | 45 | | 45.4 | 80 | | 75.4 | 16 | 32 | 61 |
| ○● LBR 40 | 60 | 0 | 60.4 | 100 | | 96.4 | 18 | 41 | 78 |
| ○● LBR 50 | 75 | -0.019 | 75.4 | 112 | -0.3 | 112.4 | 20 | 46 | 94 |
| ○ LBR 60 | 90 | 0 | 90.5 | 127 | | 134.5 | 22 | 52.5 | 112 |
| ○● LBR 70 | 95 | -0.022 | 95.6 | 135 | | 140.6 | 24 | 55.5 | 117 |
| ○● LBR 85 | 120 | | 120.6 | 155 | 0 | 170.6 | 26 | 64.5 | 146 |
| ○● LBR 100 | 140 | -0.025 | 140.6 | 175 | -0.4 | 198.6 | 34 | 70.5 | 170 |

| 公称型号 | 花键母尺寸 | | | 基本额定扭矩 | | 基本额定负荷 (径向) | | 静态容许力矩 | | 质量 | |
|------------|----------------|------|----------------|-------------------------|--------------------------|-------------|------------------------|---|---|------|--------|
| | 安装孔 | | 油孔 | | | | | | | 花键母 | 花键轴 |
| | d ₁ | F | d ₀ | C _T [N·m] | C _{OT} [N·m] | C [kN] | C ₀ [kN] | M _{A1} ^{注2)} [N·m] | M _{A2} ^{注2)} [N·m] | [kg] | [kg/m] |
| LBR 15 | 4.5 | 7.5 | 2 | 30.4 | 74.5 | 4.4 | 8.4 | 25.4 | 185 | 0.14 | 1 |
| ○● LBR 20 | 5.5 | 12 | 2 | 90.2 | 213 | 9.4 | 20.1 | 103 | 632 | 0.33 | 1.8 |
| ○● LBR 25 | 5.5 | 14 | 2 | 176 | 381 | 14.9 | 28.7 | 171 | 1060 | 0.54 | 2.7 |
| ○● LBR 30 | 6.6 | 16 | 3 | 312 | 657 | 22.5 | 41.4 | 295 | 1740 | 0.9 | 3.8 |
| ○● LBR 40 | 9 | 20.5 | 3 | 696 | 1420 | 37.1 | 66.9 | 586 | 3540 | 1.7 | 6.8 |
| ○● LBR 50 | 11 | 23 | 4 | 1290 | 2500 | 55.1 | 94.1 | 941 | 5610 | 2.7 | 10.6 |
| ○ LBR 60 | 11 | 26 | 4 | 1870 | 3830 | 66.2 | 121 | 1300 | 8280 | 3.7 | 15.6 |
| ○● LBR 70 | 14 | 27 | 4 | 3000 | 6090 | 90.8 | 164 | 2080 | 11800 | 6 | 21.3 |
| ○● LBR 85 | 16 | 32 | 5 | 4740 | 9550 | 119 | 213 | 3180 | 17300 | 8.3 | 32 |
| ○● LBR 100 | 18 | 35 | 5 | 6460 | 14400 | 137 | 271 | 4410 | 25400 | 14.2 | 45 |

注1: ○: 高温规格适用型号 (金属保持器、最高使用温度100°C)

(例) LBR40 ^ACM + 600L H
高温用记号

●: 密封毡圈适用型号
使用金属保持器的滚珠花键不能安装密封毡圈。

注2: M_{A1}为使用1个花键母时的轴向容许力矩值。
M_{A2}为紧靠使用2个花键母时的轴向容许力矩值。

注3: 关于滚珠花键轴最大制作长度的详细内容, 请参见P.8。

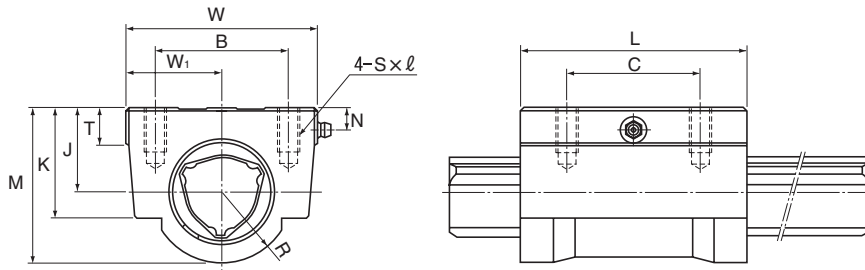
公称型号的组成例

2 LBR30 UU CM +700L H K

| | | | |
|---|---------------------|-----------------|---------------------------|
| 公称型号 | 旋转方向间隙记号 (参见P.6) | 精度记号 (参见P.7) | 标准空心花键轴记号 (无记号: 实心花键轴) |
| 1根轴上安装的花键母个数 (1个时省略) | 花键轴全长 (单位: mm) | | |
| 防尘用零件记号 无记号: 无密封垫片 UU: 花键母两侧带橡胶密封垫片 U: 花键母单侧带橡胶密封垫片 DD: 花键母两侧带密封毡圈 D: 花键母单侧带密封毡圈 | | | |

Model LBH

LBH型 尺寸表



单位: mm

| 公称型号 | 花键母尺寸 | | | | | | | | | |
|------------|---------|---------|---------|----|----|----------|------------|-------------------------|----|----|
| | 高度 M | 宽度 W | 长度 L | B | C | S × l | J ±0.15 | W ₁ ±0.15 | T | K |
| ○ LBH 15 | 29 | 34 | 43 | 26 | 26 | M4 × 10 | 15 | 17 | 6 | 20 |
| ○ ● LBH 20 | 38 | 48 | 62 | 35 | 35 | M6 × 12 | 20 | 24 | 7 | 26 |
| ○ ● LBH 25 | 47.5 | 60 | 73 | 40 | 40 | M8 × 16 | 25 | 30 | 8 | 33 |
| ○ ● LBH 30 | 57 | 70 | 83 | 50 | 50 | M8 × 16 | 30 | 35 | 10 | 39 |
| ○ ● LBH 40 | 70 | 86 | 102 | 60 | 60 | M10 × 20 | 38 | 43 | 15 | 50 |
| ○ ● LBH 50 | 88 | 100 | 115 | 75 | 75 | M12 × 25 | 48 | 50 | 18 | 63 |

| 公称型号 | 花键母尺寸 | | | 基本额定扭矩 | | 基本额定负荷 (径向) | | 静态容许力矩 | 质量 | |
|------------|-------|------|---------|-------------------------|--------------------------|-------------|------------------------|--|-------------|---------------|
| | R | N | 油嘴 | C _T [N·m] | C _{OT} [N·m] | C [kN] | C ₀ [kN] | M _A ^{注2)} [N·m] | 花键母 [kg] | 花键轴 [kg/m] |
| ○ LBH 15 | 14 | 5 | φ4打入式油嘴 | 30.4 | 74.5 | 4.4 | 8.4 | 25.4 | 0.23 | 1 |
| ○ ● LBH 20 | 18 | 7 | A-M6F | 90.2 | 213 | 9.4 | 20.1 | 103 | 0.58 | 1.8 |
| ○ ● LBH 25 | 22 | 6 | A-M6F | 176 | 381 | 14.9 | 28.7 | 171 | 1.1 | 2.7 |
| ○ ● LBH 30 | 26 | 8 | A-M6F | 312 | 657 | 22.5 | 41.4 | 295 | 1.73 | 3.8 |
| ○ ● LBH 40 | 32 | 10 | A-M6F | 696 | 1420 | 37.1 | 66.9 | 586 | 3.18 | 6.8 |
| ○ ● LBH 50 | 40 | 13.5 | A-PT1/8 | 1290 | 2500 | 55.1 | 94.1 | 941 | 5.1 | 10.6 |

注1: ○: 高温规格适用型号 (金属保持器、最高使用温度100°C)

(例) LBH30 △ CM + 600L H

△ 高温用记号

●: 密封毡圈适用型号

使用金属保持器的滚珠花键不能安装密封毡圈。

注2: M_A为使用1个花键母时的轴向容许力矩值。

注3: 关于滚珠花键轴最大制作长度的详细内容, 请参见P.8。

公称型号的组成例

2 LBH40 UU CL +700L P K

公称型号

旋转方向间隙记号
(参见P.6)

精度记号
(参见P.7)

1根轴上安装的
花键母个数
(1个时省略)

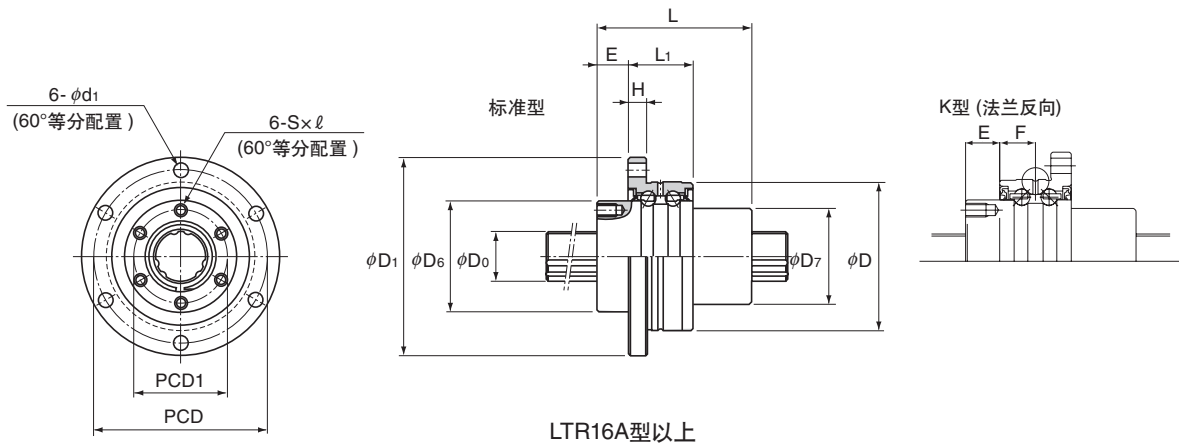
花键轴全长
(单位: mm)

标准空心花键轴记号
(无记号: 实心花键轴)

防尘用零件记号 无记号: 无密封垫片 UU: 花键母两侧带橡胶密封垫片 U: 花键母单侧带橡胶密封垫片
DD: 花键母两侧带密封毡圈 D: 花键母单侧带密封毡圈

Model LTR-A

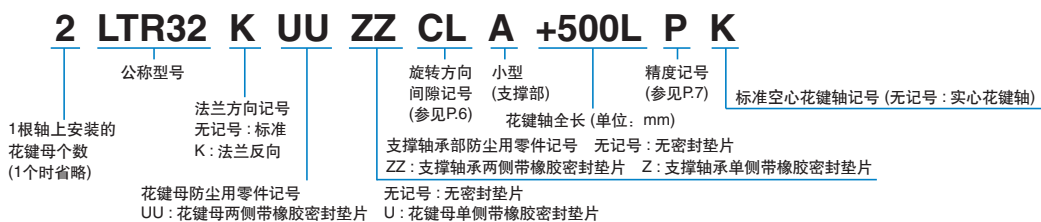
LTR-A型 尺寸表

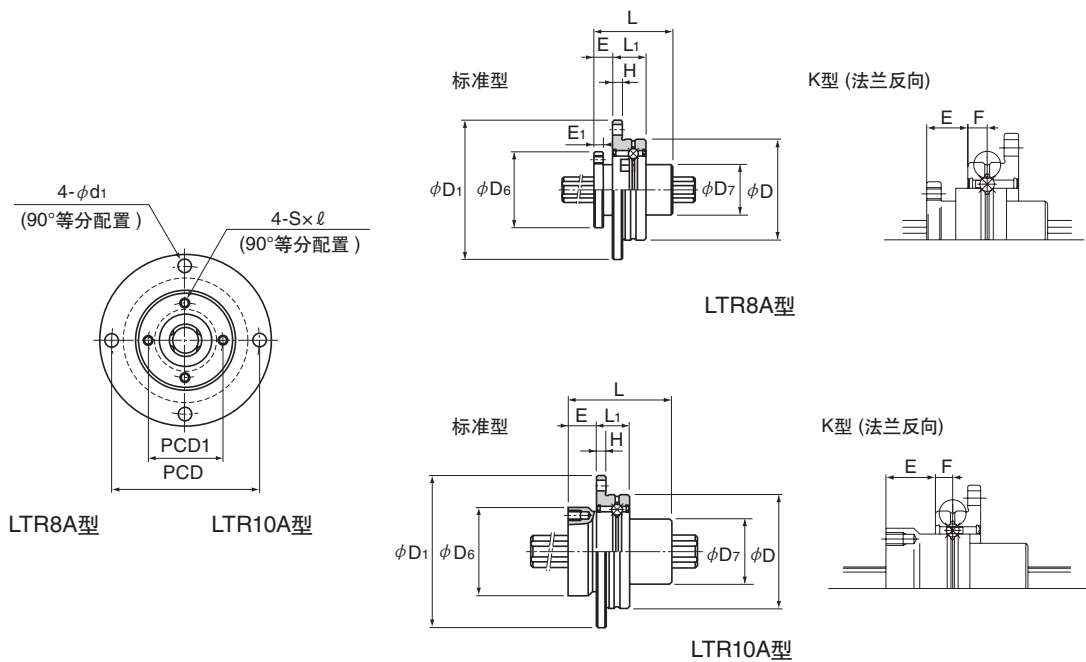


LTR16A型以上

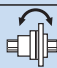
| 公称型号 | 花键母尺寸 | | | | | | | | | | | | | | |
|---------|-------|--|---------|---------------|-------------|-------|----|-------|----|---------|------|-------|-----|-----|------|
| | 外径 | | 长度 L | 法兰直径 D_1 | D_6 h7 | D_7 | H | L_1 | E | K型 E | 油孔位置 | | | PCD | PCD1 |
| | D | 容许公差 | | | | | | | | | F | E_1 | | | |
| LTR8 A | 32 | -0.009 | 25 | 44 | 24 | 16 | 3 | 10.5 | 6 | 8.5 | 4 | 3 | 38 | 19 | |
| LTR10 A | 36 | | 33 | 48 | 28 | 21 | 3 | 10.5 | 9 | 11.5 | 4 | — | 42 | 23 | |
| LTR16 A | 48 | -0.025 | 50 | 64 | 36 | 31 | 6 | 21 | 10 | 10 | 10.5 | — | 56 | 30 | |
| LTR20 A | 56 | -0.010 | 63 | 72 | 43.5 | 35 | 6 | 21 | 12 | 12 | 10.5 | — | 64 | 36 | |
| LTR25 A | 66 | | 71 | 86 | 52 | 42 | 7 | 25 | 13 | 13 | 12.5 | — | 75 | 44 | |
| LTR32 A | 78 | -0.029 | 80 | 103 | 63 | 52 | 8 | 25 | 17 | 17 | 12.5 | — | 89 | 54 | |
| LTR40 A | 100 | $\begin{matrix} -0.012 \\ -0.034 \end{matrix}$ | 100 | 130 | 79.5 | 64 | 10 | 33 | 20 | 20 | 16.5 | — | 113 | 68 | |

公称型号的组成例





单位：mm

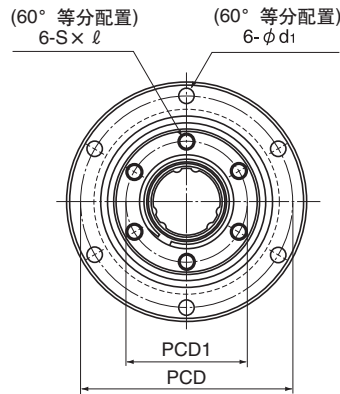
| | 花键轴直径 | | | 钢球 列数 | 基本额定扭矩 | | 基本额定负荷 | | 静态容许力矩  M_A [N·m] | 支撑轴承基本额定负荷 | | 质量 | |
|--|--------------|-------|-------------|----------|----------------|-------------------|-------------|---------------|---|-------------|---------------|-------------|---------------|
| | $S \times l$ | d_1 | D_0 h7 | | C_T [N·m] | C_{0T} [N·m] | C [kN] | C_0 [kN] | | C [kN] | C_0 [kN] | 花键母 [kg] | 花键轴 [kg/m] |
| | M2.6×3 | 3.4 | 8 | 4 | 1.96 | 2.94 | 1.47 | 2.55 | 5.9 | 0.69 | 0.24 | 0.08 | 0.4 |
| | M3×4 | 3.4 | 10 | 4 | 3.92 | 7.84 | 2.84 | 4.9 | 15.7 | 0.77 | 0.3 | 0.13 | 0.62 |
| | M4×6 | 4.5 | 16 | 6 | 31.3 | 34.3 | 7.05 | 12.6 | 67.6 | 6.7 | 6.4 | 0.35 | 1.6 |
| | M5×8 | 4.5 | 20 | 6 | 56.8 | 55.8 | 10.2 | 17.8 | 118 | 7.4 | 7.8 | 0.51 | 2.5 |
| | M5×8 | 5.5 | 25 | 6 | 105 | 103 | 15.2 | 25.8 | 210 | 9.7 | 10.6 | 0.79 | 3.9 |
| | M6×10 | 6.6 | 32 | 6 | 180 | 157 | 20.5 | 34 | 290 | 10.5 | 12.5 | 1.25 | 5.6 |
| | M6×10 | 9 | 40 | 6 | 418 | 377 | 37.8 | 60.4 | 687 | 16.5 | 20.7 | 2.51 | 9.9 |

注1: M_A 为使用1个花键母时的轴向容许力矩值。

注2: 关于滚珠花键轴最大制作长度的详细内容, 请参见P.8。

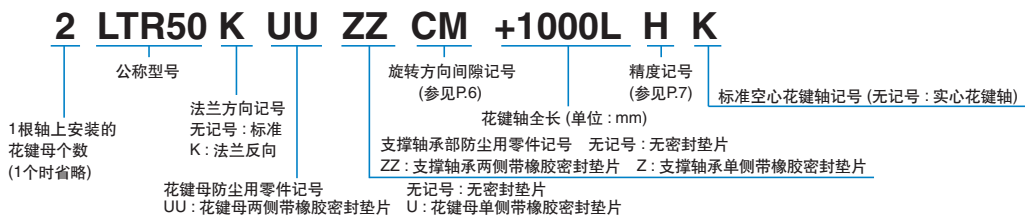
Model LTR

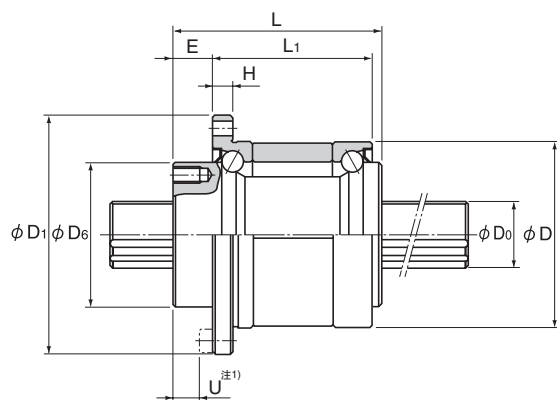
LTR型 尺寸表



| 公称型号 | 花键母尺寸 | | | | | | | | | | |
|--------|-------|-------------|---------|------------------------|----------------------|----|----------------|----|-----|------|----------|
| | 外径 | | 长度 L | 法兰直径 D ₁ | D _e h7 | H | L ₁ | E | PCD | PCD1 | S × ℓ |
| | D | 容许公差 | | | | | | | | | |
| LTR 16 | 52 | 0 -0.007 | 50 | 68 | 39.5 | 5 | 37 | 10 | 60 | 32 | M5 × 8 |
| LTR 20 | 56 | | 63 | 72 | 43.5 | 6 | 48 | 12 | 64 | 36 | M5 × 8 |
| LTR 25 | 62 | | 71 | 78 | 53 | 6 | 55 | 13 | 70 | 45 | M6 × 8 |
| LTR 32 | 80 | | 80 | 105 | 65.5 | 9 | 60 | 17 | 91 | 55 | M6 × 10 |
| LTR 40 | 100 | 0 -0.008 | 100 | 130 | 79.5 | 11 | 74 | 23 | 113 | 68 | M6 × 10 |
| LTR 50 | 120 | | 125 | 156 | 99.5 | 12 | 97 | 25 | 136 | 85 | M10 × 15 |
| LTR 60 | 134 | | 140 | 170 | 115 | 12 | 112 | 25 | 150 | 100 | M10 × 15 |

公称型号的组成例





单位 : mm

| | 花键轴直径 | | | 钢球 列数 | 基本额定扭矩 | | 基本额定负荷 | | 静态容许力矩 | 支撑轴承基本额定负荷 | | 质量 | |
|--|----------------|------------------|----------------------|----------|-------------------------|--------------------------|-----------|------------------------|--|------------|------------------------|-------------|---------------|
| | d _i | U ^{注1)} | D _o h7 | | C _T [N·m] | C _{OT} [N·m] | C [kN] | C _o [kN] | M _A ^{注2)} [N·m] | C [kN] | C _o [kN] | 花键母 [kg] | 花键轴 [kg/m] |
| | 4.5 | 5 | 16 | 6 | 31.4 | 34.3 | 7.06 | 12.6 | 67.6 | 12.7 | 11.8 | 0.51 | 1.6 |
| | 4.5 | 7 | 20 | 6 | 56.9 | 55.9 | 10.2 | 17.8 | 118 | 16.3 | 15.5 | 0.7 | 2.5 |
| | 4.5 | 8 | 25 | 6 | 105 | 103 | 15.2 | 25.8 | 210 | 17.6 | 18 | 0.93 | 3.9 |
| | 6.6 | 10 | 32 | 6 | 180 | 157 | 20.5 | 34 | 290 | 20.1 | 24 | 1.8 | 5.6 |
| | 9 | 13 | 40 | 6 | 419 | 377 | 37.8 | 60.5 | 687 | 37.2 | 42.5 | 3.9 | 9.9 |
| | 11 | 13 | 50 | 6 | 842 | 769 | 60.9 | 94.5 | 1340 | 41.7 | 54.1 | 6.7 | 15.5 |
| | 11 | 13 | 60 | 6 | 1220 | 1040 | 73.5 | 111.7 | 1600 | 53.1 | 68.4 | 8.8 | 22.3 |

注1: U尺寸表示内六角螺栓头部至花键母端面的尺寸。

注2: M_A为使用1个花键母时的轴向容许力矩值。

注3: 关于滚珠花键轴最大制作长度的详细内容, 请参见P8。

⚠ 使用注意事项

● 安装注意事项

- 拆卸各部分后有可能导致异物进入或者对各部分的组装精度造成不利影响，所以请勿擅自拆卸。
- 花键母及花键轴在倾斜状态下可能因为自重而滑落，请加以注意。
- 敲击或使滚珠花键落地可能会造成破损，请加以注意。另外，如果受到冲击的作用，即使外观看不出破损，也可能导致功能下降，请加以注意。

● 关于润滑


- 请仔细擦拭防锈油并封入润滑脂后再使用。
- 请避免将性能不同的润滑脂混合在一起使用。
- 在经常有振动的场所、清洁室、真空、低温或高温等特殊环境下使用时，有可能不能使用普通的润滑脂。详情请咨询THK。
- 如果需要使用特殊润滑脂时，请咨询THK。
- 采用机油润滑时，有时会由于安装姿势等原因，使润滑油无法到达润滑表面，详情请咨询THK。
- 加注周期随使用条件的不同而异，详情请咨询THK。

● 使用注意事项

- 异物进入后可能引起滚珠循环部件的破损或者性能下降，所以请注意防止切屑等异物的进入。
- 请避免在超过80℃的高温条件下使用。如果需要在超过80℃的高温环境下使用时，请咨询THK。
- 要在冷却液可能进入花键母内部的环境下使用时，请注意某些种类的冷却液会影响产品性能，详情请咨询THK。
- 有杂质、切屑等异物附着时，请用干净的白煤油清洗后重新封入润滑脂。
- 如要在经常有振动的场所、清洁室、真空、低温或高温等特殊环境下使用时，请咨询THK。

● 保管

- 请采用本公司的包装并保持出厂时的原样以水平的状态保管滚珠花键，注意避免高温、低温、潮湿的环境。

● “LM滚动导轨”、“球保持器”、 是THK株式会社的注册商标。

● 照片和实际产品可能有所不同。

● 因为产品在不断改进，外观、规格等有可能不经预告而发生变更。您在选用时，请事先咨询本公司。

● 在制作产品目录时，我们尽可能地做到慎重，但是对于误字、脱字等原因引起的损失，本公司恕不负责，请事先予以了解。

● 本公司在进行产品和技术的出口以及为出口而进行的各种销售活动中，遵守外汇管理及对外贸易法、以及其它法令的规定是我们的基本方针。另外，有关本公司产品的单品出口，请事先与本公司商谈。

未经许可禁止转载

THK CO., LTD.

Head Office 3-11-6 Nishigotanda, Shinagawa-ku, Tokyo 141-8503 JAPAN
International Sales Department Phone:+81-3-5434-0351 Fax:+81-3-5434-0353
Global site : <http://www.thk.com/>

CHINA

THK (CHINA) CO.,LTD.
● HEADQUARTERS
Phone:+86-411-8733-7111 Fax:+86-411-8733-7000
● SHANGHAI OFFICE
Phone:+86-21-6219-3000 Fax:+86-21-6219-9890
● BEIJING OFFICE
Phone:+86-10-8441-7277 Fax:+86-10-6590-3557
● CHENGDU OFFICE
Phone:+86-28-8526-8025 Fax:+86-28-8525-6357
● GUANGZHOU OFFICE
Phone:+86-20-8523-8418 Fax:+86-20-3801-0456
● SHENZHEN OFFICE
Phone:+86-755-2642-9587 Fax:+86-755-2642-9604
● XIAN OFFICE
Phone:+86-29-8834-1712 Fax:+86-29-8834-1710
THK (SHANGHAI) CO.,LTD.
Phone:+86-21-6275-5280 Fax:+86-21-6219-9890

TAIWAN

THK TAIWAN CO.,LTD.
● TAIPEI HEAD OFFICE
Phone:+886-2-2888-3818 Fax:+886-2-2888-3819
● TAICHUNG OFFICE
Phone:+886-4-2359-1505 Fax:+886-4-2359-1506
● TAINAN OFFICE
Phone:+886-6-289-7668 Fax:+886-6-289-7669

KOREA

SEOUL REPRESENTATIVE OFFICE
Phone:+82-2-3468-4351 Fax:+82-2-3468-4353

SINGAPORE

THK LM System Pte. Ltd.
Phone:+65-6884-5500 Fax:+65-6884-5550

THAILAND

THK RHYTHM(THAILAND) CO., LTD. LM System Division
● Bangkok Branch
Phone:+66-2751-3001 Fax:+66-2751-3003

INDIA

THK India Pvt. Ltd.
● HEADQUARTERS & Bangalore Branch
Phone:+91-80-2340-9934 Fax:+91-80-2340-9937
● Pune Branch
Phone:+91-20-4120-8742
● Chennai Branch
Phone:+91-44-4042-3132
● Ahmedabad Branch
Phone:+91-79-6134-4444

NORTH AMERICA

THK America, Inc.
● HEADQUARTERS
Phone:+1-847-310-1111 Fax:+1-847-310-1271
● CHICAGO OFFICE
Phone:+1-847-310-1111 Fax:+1-847-310-1182
● NORTH EAST OFFICE
Phone:+1-631-244-1565 Fax:+1-631-244-1565
● ATLANTA OFFICE
Phone:+1-770-840-7990 Fax:+1-770-840-7897
● LOS ANGELES OFFICE
Phone:+1-949-955-3145 Fax:+1-949-955-3149
● SAN FRANCISCO OFFICE
Phone:+1-925-455-8948 Fax:+1-925-455-8965
● DETROIT OFFICE
Phone:+1-248-858-9330 Fax:+1-248-858-9455
● TORONTO OFFICE
Phone:+1-905-820-7800 Fax:+1-905-820-7811

SOUTH AMERICA

THK BRAZIL INDUSTRIA E COMERCIO LTDA.
Phone:+55-11-3767-0100 Fax:+55-11-3767-0101

EUROPE

THK GmbH
● EUROPEAN HEADQUARTERS
Phone:+49-2102-7425-555 Fax:+49-2102-7425-556
● DÜSSELDORF OFFICE
Phone:+49-2102-7425-0 Fax:+49-2102-7425-299
● STUTTGART OFFICE
Phone:+49-7141-4988-500 Fax:+49-7141-4988-888
● U.K. OFFICE
Phone:+44-1384-47-1550 Fax:+44-1384-47-1551
● ITALY OFFICE
Phone:+39-02-9901-1801 Fax:+39-02-9901-1881
● SWEDEN OFFICE
Phone:+46-8-445-7630 Fax:+46-8-445-7639
● AUSTRIA OFFICE
Phone:+43-7229-51400 Fax:+43-7229-51400-79
● SPAIN OFFICE
Phone:+34-93-652-5740 Fax:+34-93-652-5746
● TURKEY OFFICE
Phone:+90-216-362-4050 Fax:+90-216-569-7150
● PRAGUE OFFICE
Phone:+420-2-41025-100 Fax:+420-2-41025-199
● MOSCOW OFFICE
Phone:+7-495-649-80-47 Fax:+7-495-649-80-44
THK Europe B.V.
● EINDHOVEN OFFICE
Phone:+31-040-290-9500 Fax:+31-040-290-9599
THK France S.A.S.
● PARIS OFFICE
Phone:+33-1-7425-3800 Fax:+33-1-7425-3799